

Инструкция по монтажу фасадных панелей и декоративной системы ЯФАСАД



Монтаж, отличный от указанного в настоящей инструкции, не гарантирует правильность эксплуатации продукции, является персональной ответственностью монтирующего и может послужить причиной в отказе от гарантийных обязательств.

GRAND LINE

Гарантии

Производитель гарантирует для продуктов ЯФАСАД:

- Отсутствие производственных дефектов;
- Отсутствие деформаций (растрескивание, вздутие, расслаивание) из-за воздействия климатических и экологических факторов на весь срок эксплуатации;
- В течение 10 лет – стабильность цветов и отсутствие обесцвечивания продукции.

**Стабильность цвета – незначительное, плавное и равномерное изменение насыщенности цвета.*

Условия гарантии

Гарантия распространяется на продукцию при соблюдении следующих условий: хранение, уход и транспортировка осуществлялись в соответствии с правилами производителя; продукция использовалась по прямому назначению; монтаж продукции осуществлялся специалистами, имеющими соответствующую лицензию на проведение строительно-монтажных работ, при соблюдении ими инструкции по монтажу продукции ЯФАСАД.

Транспортировка и хранение

Фасадные панели и элементы декоративной системы ЯФАСАД (далее по тексту – комплектующие) должны храниться:

- только в фирменных упаковках производителя;
- только в условиях, препятствующих попаданию влаги и прямых солнечных лучей на продукцию;
- только в крытых, оборудованных вентиляцией помещениях, при температуре от -35°C до +50°C и относительной влажности воздуха 40-60%.

При длительном хранении необходимо использовать паллеты или стеллажи, при этом количество рядов упаковок не должно превышать 5 шт. в высоту.

Категорически запрещается хранить продукцию:

- без упаковки производителя;
- под прямыми солнечными лучами;
- вблизи отопительных приборов;
- в полиэтиленовой пленке, если это не упаковка производителя.

Правила транспортировки фасадных панелей ЯФАСАД и комплектующих:

- транспортировать продукцию необходимо крытым транспортом;
- упаковки с продукцией не должны выступать за длину кузова;
- транспортировать продукцию необходимо в фирменной упаковке производителя (в случае перевозки продукции без упаковки, складывать панели и комплектующие лицевой стороной вверх, между панелями проложить материал, предотвращающий повреждения лицевой стороны);
- при загрузке продукции необходимо в нижних рядах укладывать упаковки с панелями. Упаковки с комплектующими необходимо размещать сверху;
- упаковки должны быть закреплены в машине таким образом, чтобы полностью исключить возможность их перемещения при транспортировке;
- при перевозке продукции температура воздуха в крытом кузове не должна превышать +50°C и опускаться ниже -50°C.

Не допускается бросать, перегибать и деформировать упаковки с продукцией при погрузочно-разгрузочных работах.

Уход за смонтированной продукцией

При загрязнении продукции на фасаде очистку производить водой из шланга. Запрещается мыть продукцию при помощи моек высокого давления, а также использовать абразивные чистящие вещества и вещества, содержащие агрессивные химические компоненты (кислоты и щелочи).

Общие правила работы с фасадными панелями и декоративной системой ЯФАСАД

Перед монтажом следует распаковать и рассмотреть панели на предмет разнооттеночности. Во избежание появления вертикальных швов старайтесь смещать каждый последующий ряд относительно предыдущего. После монтажа 2-3 панелей, необходимо проверить панели на разнооттеночность, с расстояния 10-15 м. Допускаются минимальные отличия в оттенках.

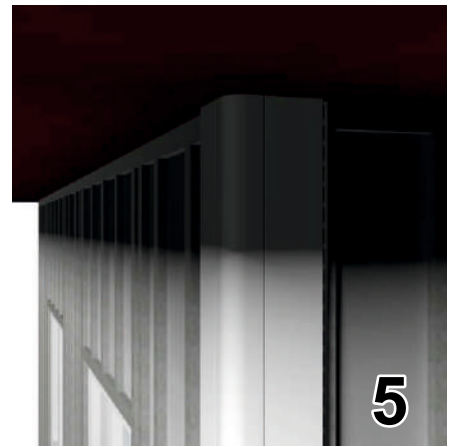
Внимание! На одну стену допускается использование продукции только из одной партии, т. к. изделия из разных партий могут иметь незначительные отличия в оттенке.

Фасадные панели и декоративную систему ЯФАСАД нельзя жестко фиксировать. На изделиях предусмотрены прямоугольные прорези (отверстия). Саморез должен вкручиваться строго в середину данного отверстия, при этом между шляпкой самореза и поверхностью изделия должен оставаться зазор 0,8-1 мм. Нижняя кромка устанавливаемой панели должна опираться на верхнюю кромку нижней панели. Старайтесь смещать каждый последующий ряд относительно предыдущего во избежание появления вертикальных швов.

В коллекции «Сибирская дранка» верхнюю панель следует смещать относительно нижней панели так, чтобы вертикальные швы нижней панели приходили на середину щепы верхней панели.



Смонтируйте обрешетку (рис. 1). Для монтажа панелей ЯФАСАД и комплектующих производитель рекомендует использовать фасадную подсистему Grand Line. Фасадная подсистема Grand Line монтируется вертикально на расстоянии 300 - 400 мм по осям (рис. 2), устанавливается в плотную вокруг дверей, окон и других проемов, во всех углах, наверху и внизу зашиваемой поверхности. Чтобы создать ровную поверхность для обшивки и избежать волнистых поверхностей, обрешетка выравнивается при помощи стеновых креплений. С помощью меленого шнура, лазерного нивелира или водяного уровня отбейте строго горизонтальную линию по всему периметру здания. Это будет нижний уровень фасада. Смонтируйте декоративную систему ЯФАСАД на углах здания, вокруг оконных и дверных проемов (рис. 3, 4, 5, 6). На внутренних углах используйте два универсальных J-профиля 7/8 дюймов.



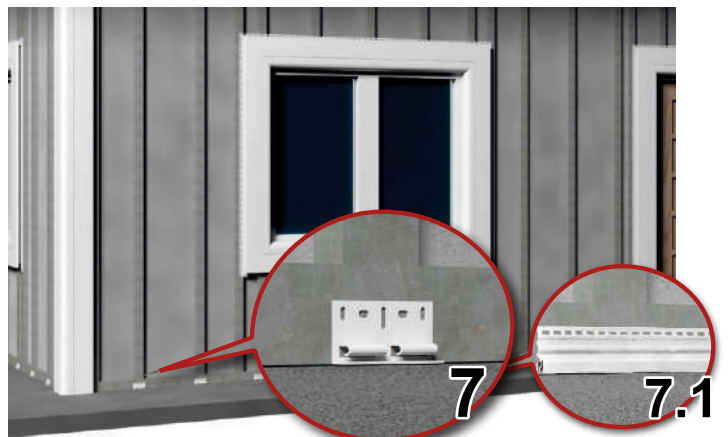
Внимание! Техника крепления Декоративной системы GL аналогична креплению доборных элементов для винилового сайдинга.

Прикрепите радиусную планку/прямой угол, закрутив саморезы в верхние отверстия по обе стороны. Планка должна висеть на этих двух саморезах. Убедитесь, что она установлена ровно. Прикрепите радиусную планку/прямой угол, прикручивая саморезы на расстоянии 200-300 мм друг от друга.

Внимание! Не следует вкручивать саморезы слишком плотно (зазор должен составить 0,8-1 мм).

Вставьте наборные планки в радиусные планки/прямой угол, закрепите их. Закрепите саморезами стартовые элементы с расстоянием 300-400 мм по ранее нанесенной линии (рис. 7).

Внимание! Для панелей коллекции Сибирская дранка, используется стартовая планка для сайдинга (рис. 7.1).

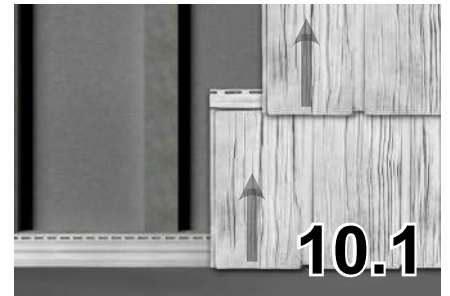
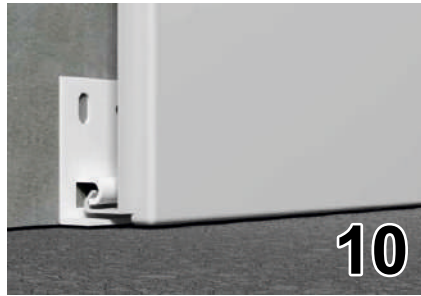
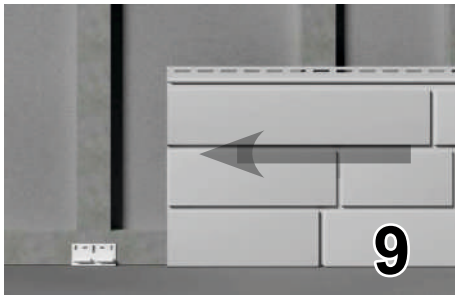


Монтаж для всех коллекций, кроме Сибирской дранки

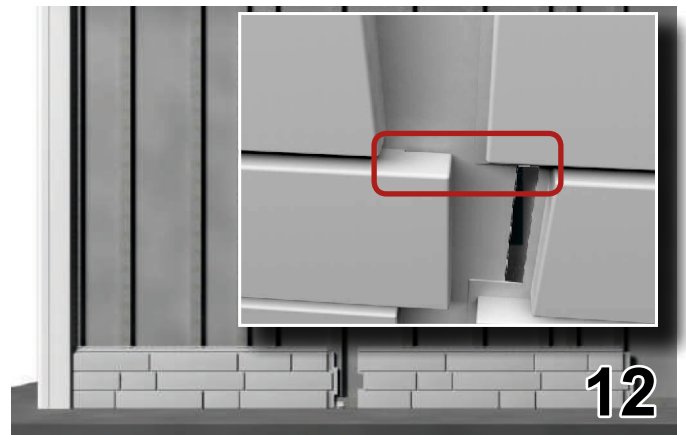
Монтаж для коллекции Сибирская дранка

Все панели ЯФАСАД, кроме коллекции Сибирская дранка, устанавливаются слева направо. Панели коллекции Сибирская дранка устанавливаются снизу вверх, аналогично монтажу сайдинга (рис. 10.1) Отрежьте левую сторону первой устанавливаемой панели таким образом, чтобы ее можно было установить заподлицо в Декоративную систему ЯФАСАД (рис. 8). Вставьте панель в стартовые элементы и задвиньте паз Декоративной системы ЯФАСАД (рис. 9, 10).

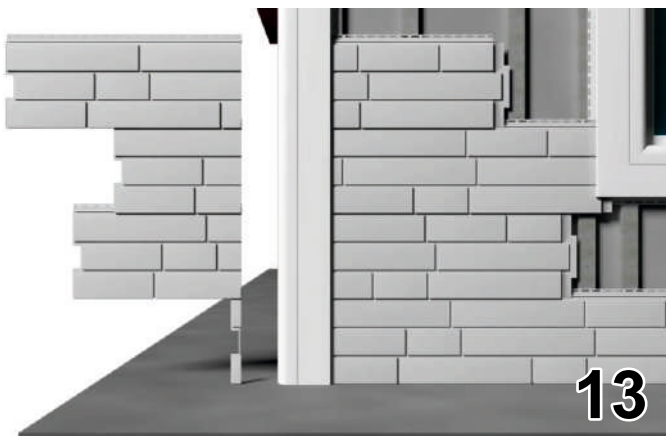




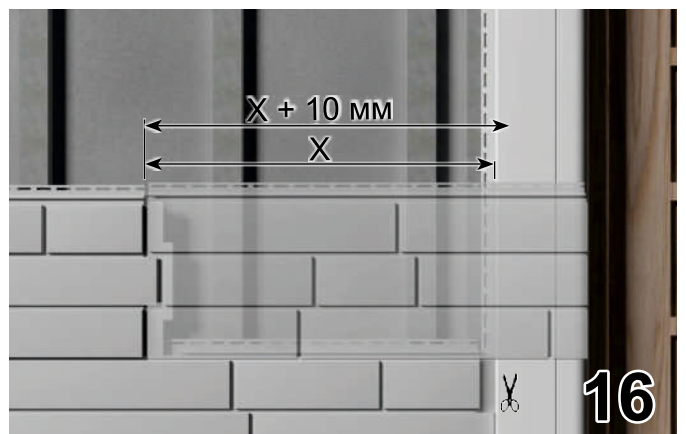
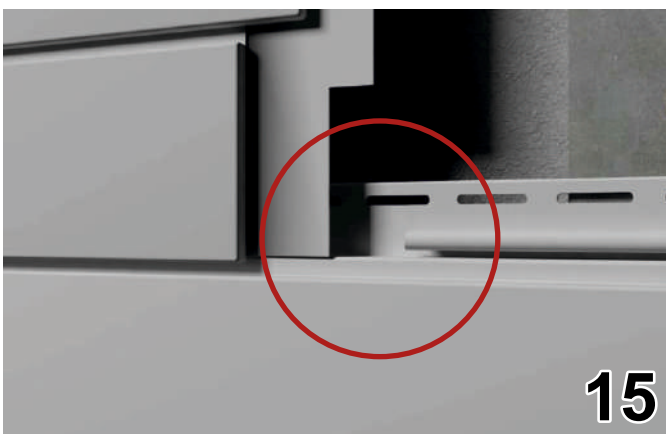
Оставляйте зазор между панелями ЯФАСАД и Декоративной системой ЯФАСАД 8-10 мм для компенсации теплового расширения (рис. 11). Установка последующих панелей в ряду производится также способом заведения справа налево. Выступы правой панели при этом вставляются в соответствующие пазы левой панели (рис. 12).



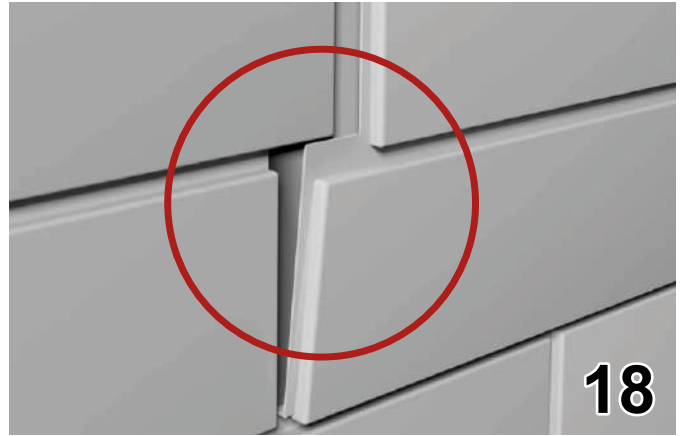
Каждый новый ряд старайтесь начинать с произвольным, неравномерным смещением. Полученные при этом обрезки пойдут на завершение ряда (рис. 13, 14).



Установка последней панели в ряду производится следующим образом. В месте вертикального стыка панелей подрежьте замок нижней панели (рис. 15). Отмерьте расстояние от предпоследней панели до начала лицевой стороны комплектующей и прибавьте к нему 10 мм. Отмерьте полученный результат на панели и обрежьте ее (рис. 16).



Вставьте последнюю панель через подрез замка нижней панели слева направо (рис. 17). Заведите ее до упора в паз комплектующей. Слегка подогнув выступы, вставьте их в ответные пазы предпоследней панели (рис. 18).



Сдвиньте панель влево. Закрепите панель (рис. 19, 20).



Монтаж панелей ЯФАСАД, кроме коллекции Сибирская дранка

Дойдя до верхнего края стены, потребуется подрезать по высоте панели, устанавливаемые в последний ряд. Отмерьте расстояние от предпоследнего ряда панелей до внутренней части универсального J-профиля 7/8 дюймов. От полученного результата вычтите 5-7 мм. Отрежьте верхнюю часть панели, руководствуясь полученными вычислениями. Вставьте подготовленную панель в замок нижней панели. Слегка согнув панель, вставьте ее в универсальный J-профиль 7/8 дюймов.

Монтаж панелей коллекции Сибирская дранка

Если при монтаже верхнего ряда панели необходимо подрезать по высоте, то в панели делается перфорация пробойником для отверстий (рис. 21.1) Панель крепится саморезами по центру отверстий, оставляя зазор между шляпкой самореза и поверхностью панели 1 мм. В последующем, место крепления закрывается J- профилем от софитов.

