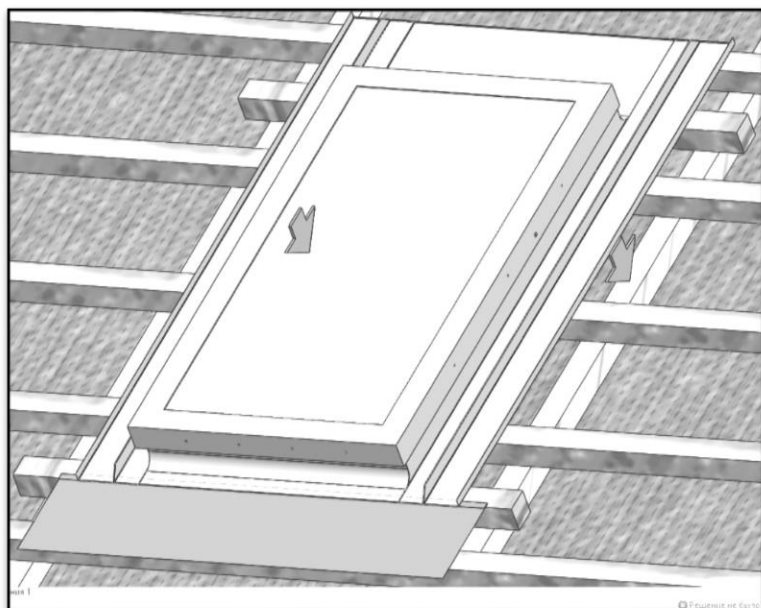
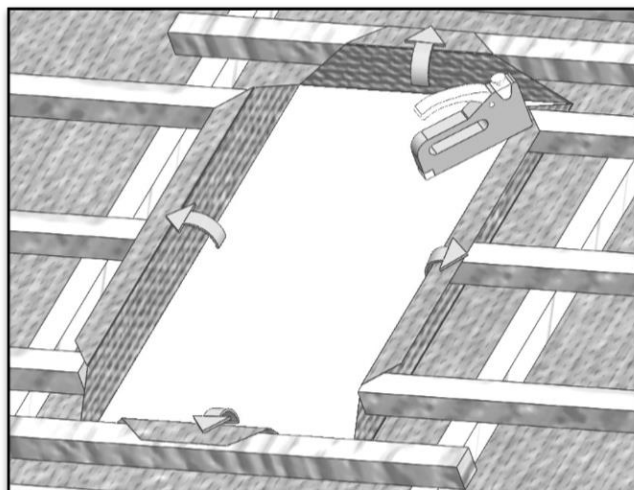
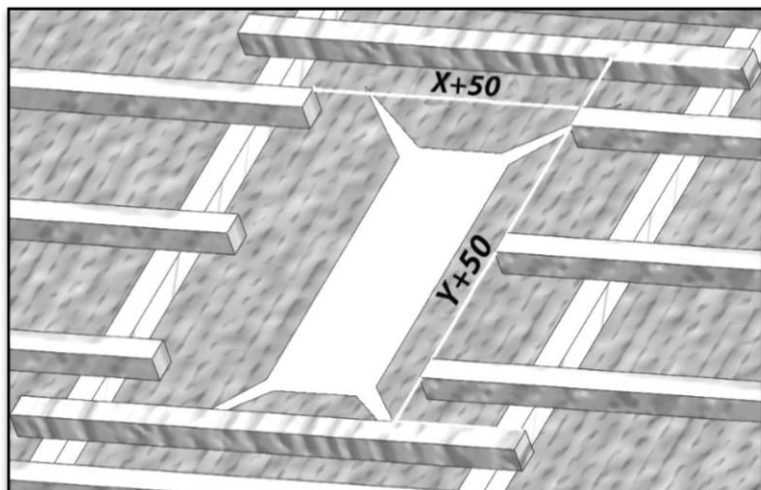
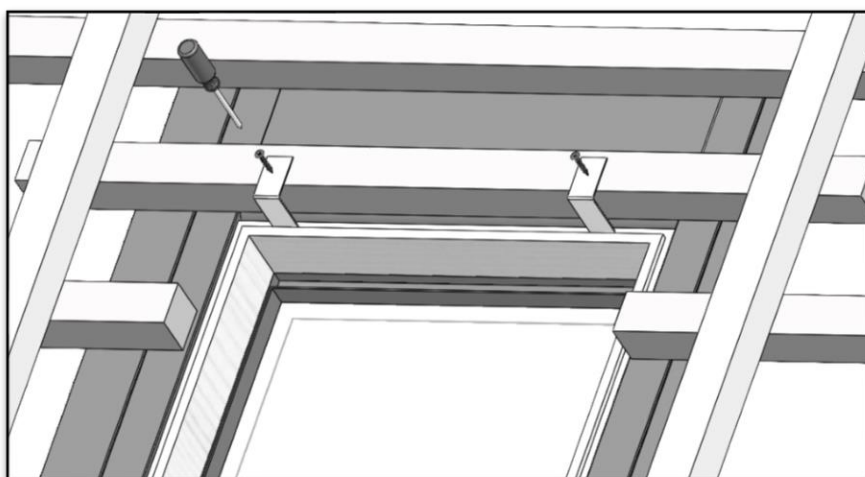
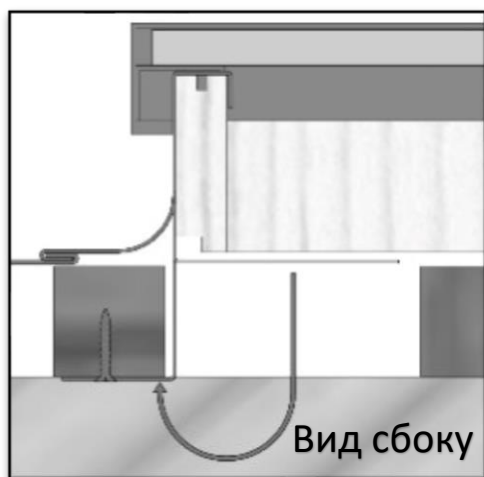


Инструкция по установке окна-люка WERSO для холодного чердака



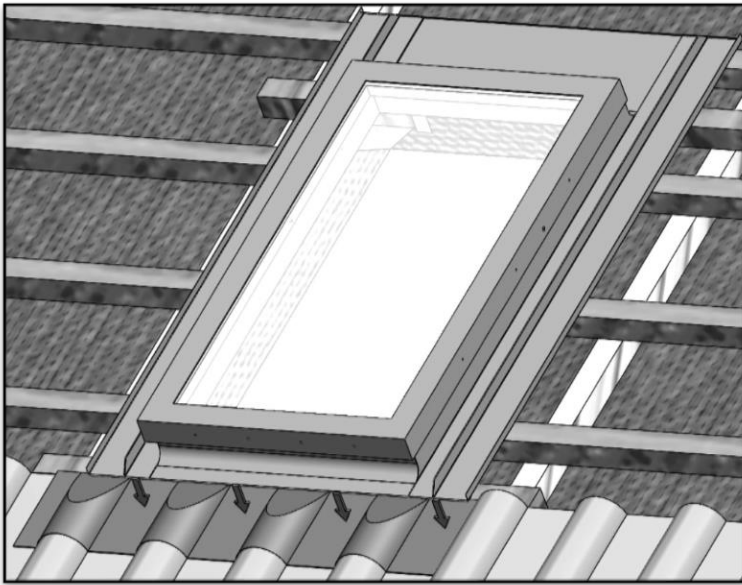
В обрешетке сделать проем $(X+50) \times (Y+50)$ мм для установки люка. X и Y – ширина и высота рамы окна соответственно. Разрезать изоляцию согласно рисунку, края загнуть и закрепить к обрешетке.

Установить люк в подготовленный проем.



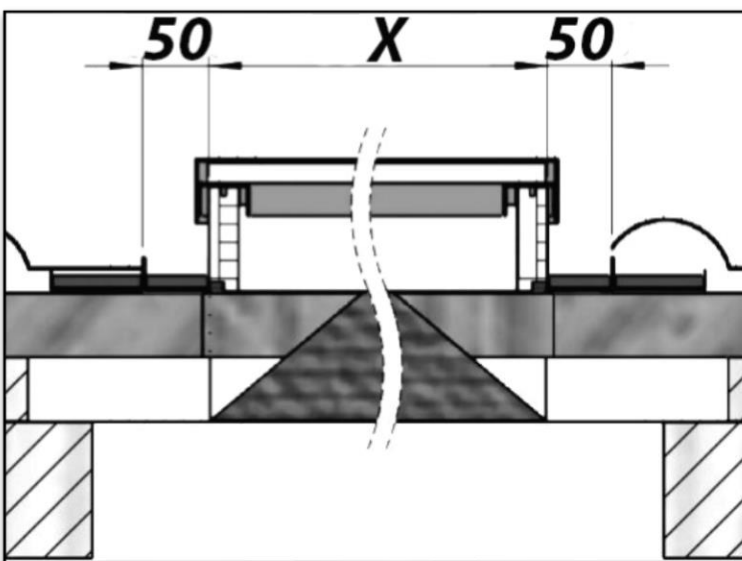
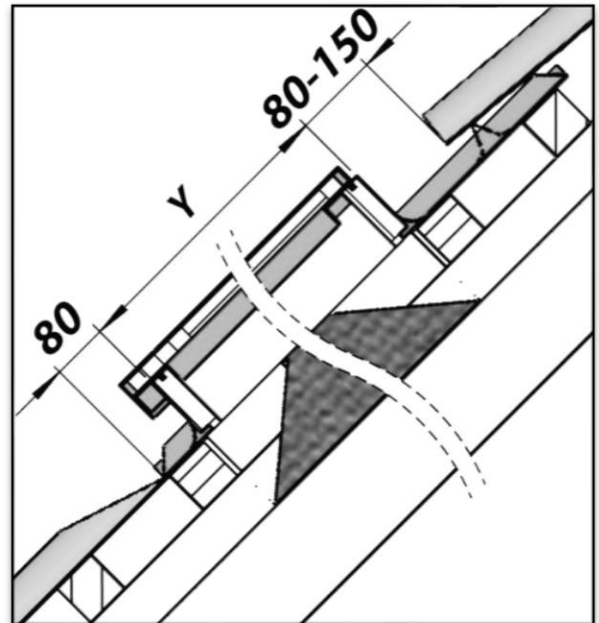
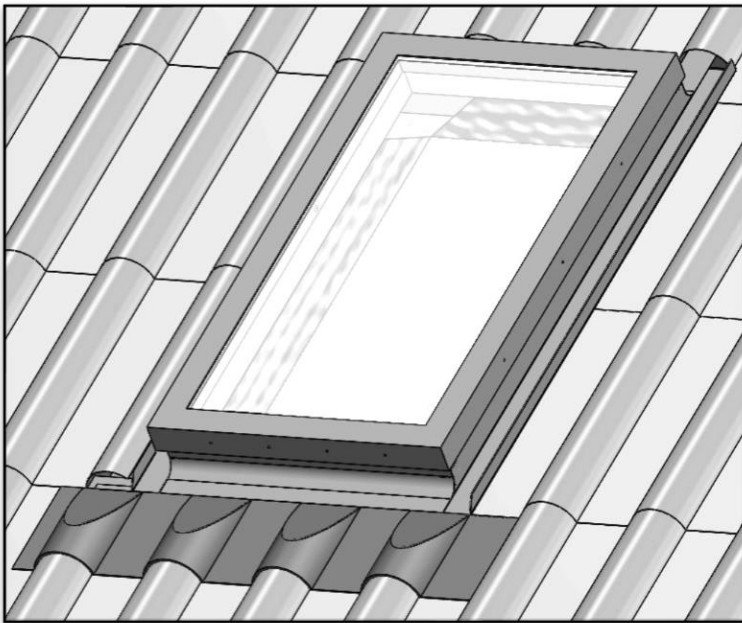
Отогнуть монтажные пластины и прикрутить их саморезами 4,5x30 мм к обрешетке с внутренней стороны.





Спилить верхние ребра
черепицы.

Прижать гибкий нижний
элемент оклада к
профилированному
кровельному покрытию.



Инструкция по эксплуатации мансардных окон WERSO

Эксплуатация мансардных окон, согласно ГОСТ 30494-2011, должна осуществляться при оптимальной норме температуры в обслуживаемой зоне помещений жилых зданий и общежитий в пределах от 18°C до 26°C и относительной влажности 45-30%.

Зимой при обильном снегопаде и больших перепадах температур снег, прежде всего, тает на поверхности мансардных окон, так как теплопотери окна выше, чем у кровли. В соответствии с Постановлением Госстроя РФ от 27.09.2003 N 170 "Об утверждении Правил и норм технической эксплуатации жилищного фонда" (Зарегистрировано в Минюсте РФ 15.10.2003 N 5176), для того, чтобы предотвратить проникновение капиллярной влаги между створкой и оконной коробкой, а также в конструкцию кровли, необходимо обеспечить беспрепятственное стекание воды по периметру мансардного окна вниз по направлению к карнизу.

Профилактика нарастания льда под окном.

- регулярно не реже одного раза в неделю или во время обильного снегопада с мокрым снегом, а также в период оттепели открывать мансардное окно для проверки наличия льда под окном и очистки водоотводящих желобов от снега по периметру окна;
- раз в год, для обеспечения правильного стока дождевой воды, рекомендуется убирать с наружного оклада листья, ветки и другой мусор.

Устранение причин образования конденсата.

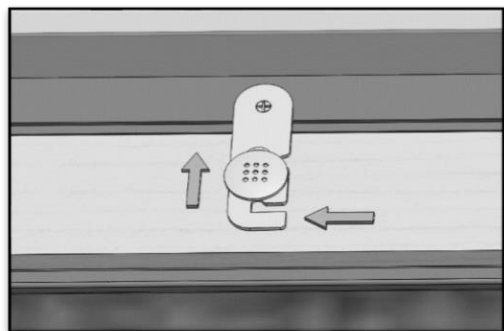
- правильно расположить источники тепла (непосредственно под окном), а также правильно выполнить отделку внутренних откосов: верхний откос - параллельно полу, нижний - перпендикулярно;
- обеспечить правильную вентиляцию в помещении;
- по возможности, не сушить бельё в помещении с мансардными окнами;
- регулярно проветривать комнаты, по крайней мере, в течение 5 минут два-три раза в день;
- по возможности, поддерживать в комнате температуру не ниже 20°C.

Очистка оконного стекла.

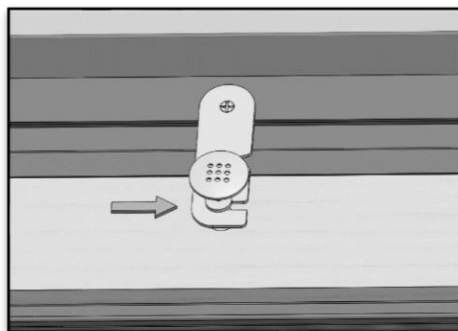
- не допускайте контакта оконного стекла со средствами, содержащими силикон;
- не используйте химические вещества для мытья стёкол;
- протрите стекло мягкой и чистой тканью без ворса, замшей, неабразивной губкой, для удаления засохших загрязнений можно использовать неметаллический оконный скребок;
- можно воспользоваться неабразивными моющими средствами;
- при использовании жёсткой воды добавьте небольшое количество смягчающего моющего средства.

Уход за деревянными элементами мансардного окна

- все деревянные элементы в окнах в зависимости от условий эксплуатации и в целях профилактики рекомендуется дополнительно окрашивать краской на водной основе или акриловым лаком каждые 3-5 лет;
- при обработке деревянных элементов необходимо защитить уплотнители от лака и краски, иначе их характеристики могут ухудшиться.



Режим фиксации



Режим микропроветривания

