

Снегозадержатели

Снегозадержатели трубчатые BORGE

Трубчатый снегозадержатель BORGE служит для предотвращения лавинообразного схода снега и льда со скатной кровли, обеспечивая безопасное нахождение людей, автомобилей, построек и посадок вокруг дома, а также правильную работу водосточной системы – снег и лед не забивают, не гнут и не срывают желоба и трубы, что позволяет беспрепятственно отводить с крыши воду.

Снегозадержатели BORGE устанавливаются на любых скатных кровлях уклон которых составляет от 7 до 50 градусов.

Производятся трубчатые снегозадержатели с использованием плоскоовальной трубы 25x45 мм с толщиной стенки 1 мм, что соответствует ГОСТ Р 59634-2021. Такая труба более прочная, чем аналогичная труба круглого сечения. Кроме того, труба фальцованная, а сам фальц – дополнительное ребро жесткости.

Кронштейны снегозадержателя выполнены из стали толщиной 2 мм, имеют дополнительные вертикальные ребра жесткости, поэтому прочны и не согнутся даже при сильной боковой нагрузке.

Использование долговечных прокладок из пластика гарантирует герметичность покрытия в местах крепления к кровле.

Вся продукция соответствует ГОСТ Р 59634-2021, а именно имеет цинковое покрытие 275 гр/м, что соответствует первому классу цинкования, а также все изделия окрашены порошковой краской, толщина покрытия 60 мкм. Такое покрытие максимально защищает изделие от атмосферных воздействий, тем самым продлевая срок службы снегозадержателя.

Снегозадержатели BORGE удерживают нагрузку 500 кгс/м, согласно протоколу испытаний.

Количество рядов снегозадержателя рассчитывается индивидуально в зависимости от района строительства объекта и от угла наклона кровли.

Расчет количества рядов снегозадержания.

При расчете системы снегозадержания нужно не только установить снегозадержатели во всех необходимых местах, но и учесть снеговые нагрузки. В противном случае при наличии чрезмерного количества осадков защита от схода «снежной лавины» будет недостаточной. Оптимальный вариант монтажа снегозадержателей – по периметру кровли с шагом кронштейнов 800мм.

Для обеспечения комплексной защиты от схода снега и льда с кровли в большинстве случаев достаточно установки 1 ряда снегозадержателей. При этом расчет требуемой длины не представляет большой сложности. В отдельных случаях (при большой длине ската или очень снежных зимах, так же на фальцевой кровле, где шаг монтажа кронштейнов может быть более 800 мм) требуется установка снегозадержателей в 2 или даже 3 ряда. Для расчета количества рядов снегозадержателей нужно опираться на СП 20.13330.2016 “Нагрузки и воздействия”.

Алгоритм расчета снегозадержателей:

Шаг 1. Оцените длину свеса кровли. Это поможет определить требуемую общую длину кровельных снегозадержателей. Идеальный вариант установки СЗТ – по всему периметру кровли.

Шаг 2. Определите угол наклона кровли. Для этого удобно использовать угломер.

Шаг 3. Оцените длину ската кровли.

Шаг 4. Определите, к какому снеговому району относится регион, в котором вы проживаете (см. приложение Е к СП 20.13330.2016).

Шаг 5. Сопоставьте информацию о параметрах вашей кровли с таблицей – это даст возможность определить количество рядов снегозадержания. Если длина ската вашей кровли больше, чем табличное значение, необходимо 2 и более рядов. Если меньше – достаточно 1 ряда. Только в таком случае снегозадержатели на ондулиновую крышу, кровлю из профнастила, гибкой, композитной и металлочерепицы будут максимально эффективны. Обращаем внимание данная таблица рассчитана при монтаже кронштейнов с шагом 800 мм, и не является основополагающей для фальцевой кровли. При расчете рядности снегозадержателей на фальцевую кровлю, где шаг кронштейнов зависит от ширины фальцевой картины – просьба пользоваться калькулятором, либо обратиться к менеджеру.

Калькулятор для расчета
количества снегозадержателей:



Угол наклона кровли, град.	Снеговой район**							
	I	II	III	IV	V	VI	VII	VIII
7	82,5	51,3	27,5	20,6	16,5	13,8	11,8	10,3
10	57,8	28,9	19,3	14,4	11,6	9,6	8,3	7,2
15	38,5	19,3	12,8	9,6	7,7	6,4	5,5	4,8
20	28,9	14,4	9,6	7,2	5,8	4,8	4,1	3,6
25	23,1	11,6	7,7	5,8	4,6	3,9	3,3	2,9
30	19,3	9,6	6,4	4,8	3,9	3,2	2,8	2,4
35	16,5	8,3	5,5	4,1	3,3	2,8	2,4	2,1
40	14,4	7,2	4,8	3,6	2,9	2,4	2,1	1,8
45	12,8	6,4	4,3	3,2	2,6	2,1	1,8	1,6
50	11,6	5,8	3,9	2,9	2,3	1,9	1,7	1,4

**Согласно СП 20.13330.2016 Нагрузки и воздействия. Актуализированная редакция СНиП 2.01.07-85* (с Изменениями N 1, 2)

Шаг 6. Вычислите общую длину снегозадержания и рассчитайте, сколько снегозадержателей длиной 3 м и 1.5 м нужно для каждого ската кровли.

Шаг 7. Просуммируйте результаты для всех скатов кровли с учетом требуемого количества рядов снегозадержателей.

Важно

При возникновении затруднений при расчете системы снегозадержания рекомендуется обратиться к специалистам. Также нужно учесть, решения BORGE являются универсальными, то есть, снегозадержатели на крышу из ондулина (еврошифера) подходят для профнастила, гибкой, композитной и металлочерепицы (разница только в комплектации).

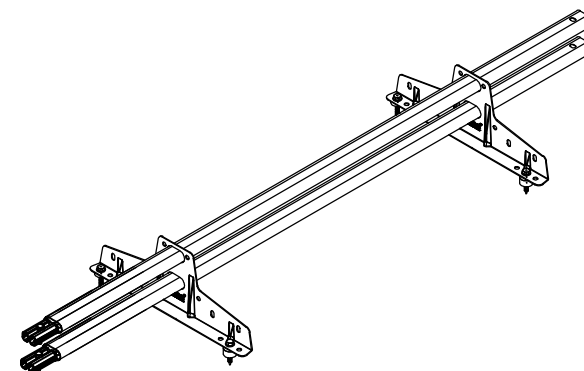
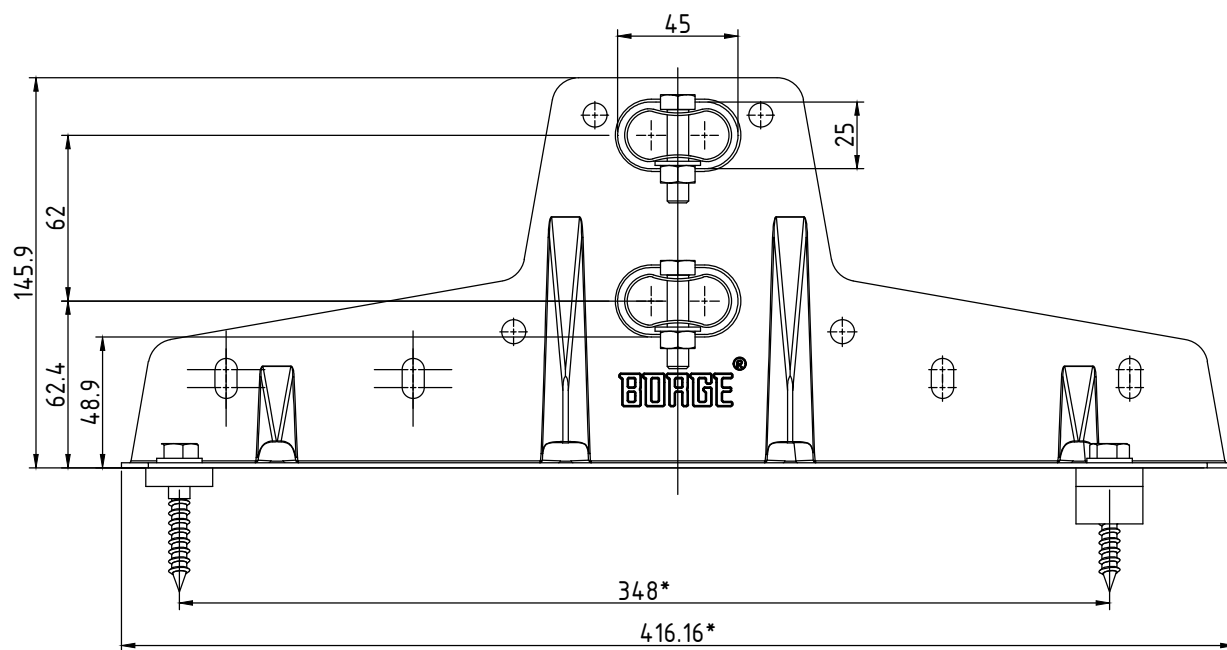
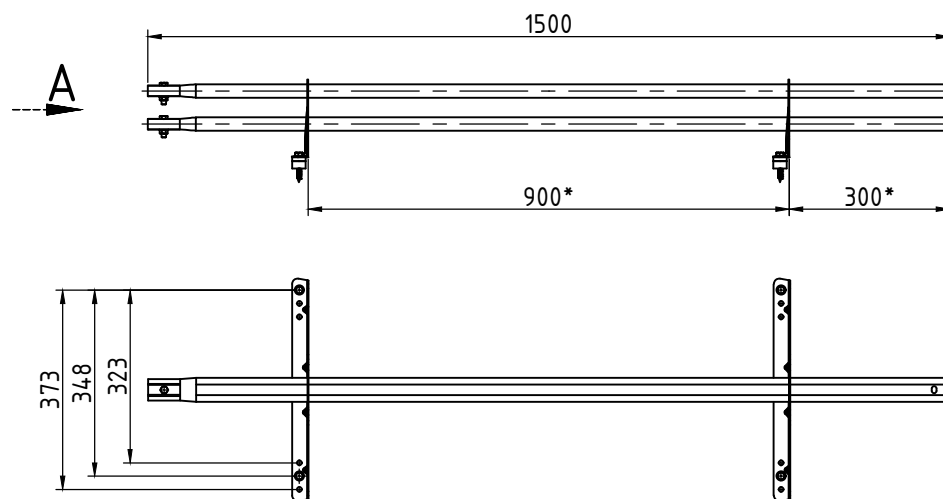
Пример расчета

Исходные данные:

- Москва, 3 снеговой регион;
- угол наклона кровли 25°;
- длина ската – 7 м.

Смотрим значения на пересечении – 7,7 м. В данном случае достаточно 1 ряда снегозадержателей при монтаже кронштейнов через каждые 800 мм. При установке кронштейнов на большем расстоянии, потребуется 2 и более рядов. При этом вид кровельного материала значения не имеет. Так, расчет снегозадержателей для металлочерепицы, гибкой черепицы и профнастила абсолютно одинаков.

Снегозадержатель трубчатый BORGЕ для кровли из металлочерепицы, профнастила, материалов на основе битума 1.5 м

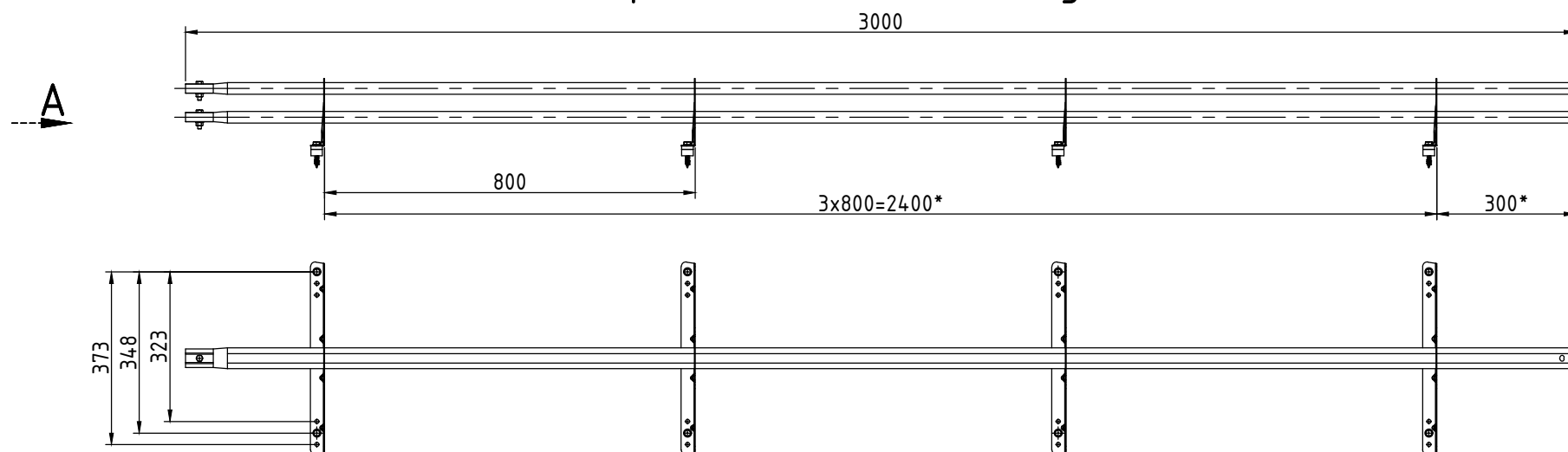


Технические условия:

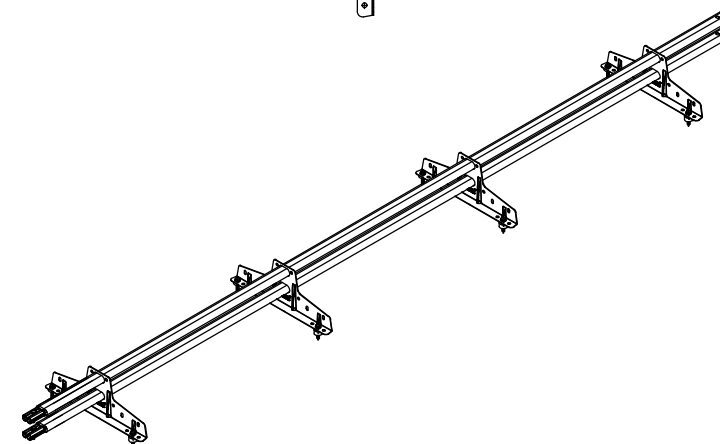
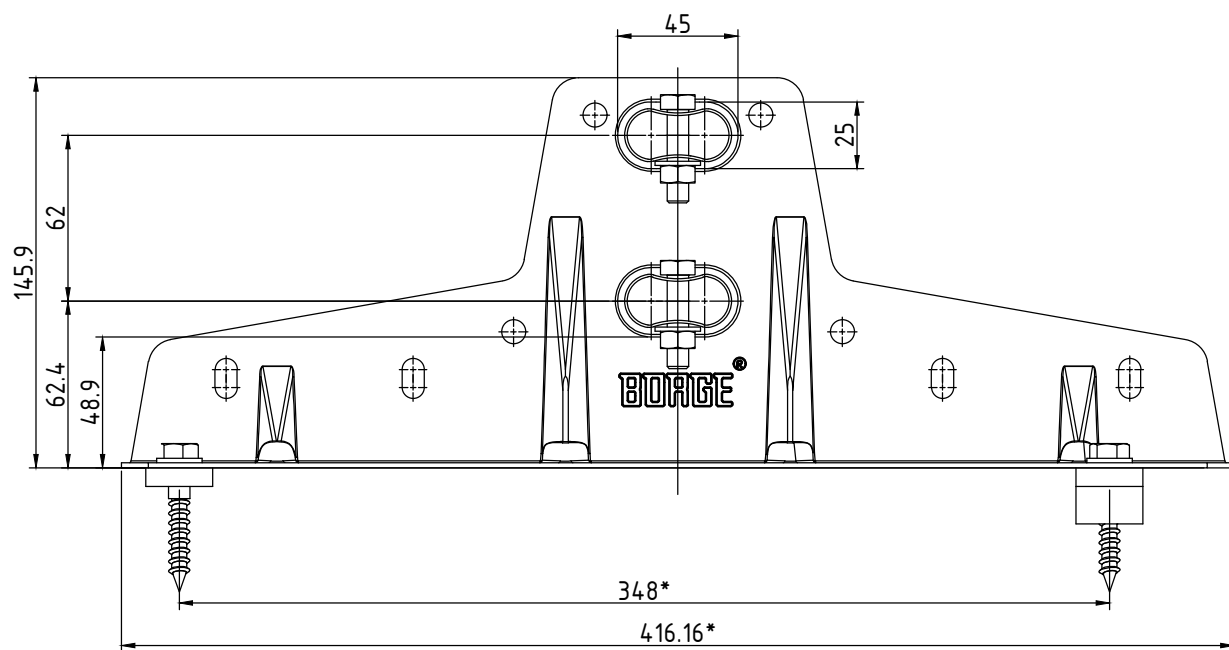
1. Покрытие изделия-цинк 275 гр/м2.
 2. Порошковая краска - цвет RAL, RR.
- *Размеры для справок.

BORGЕ

Снегозадержатель трубчатый BORGE для кровли из металлочерепицы, профнастила, материалов на основе битума 3.0 м

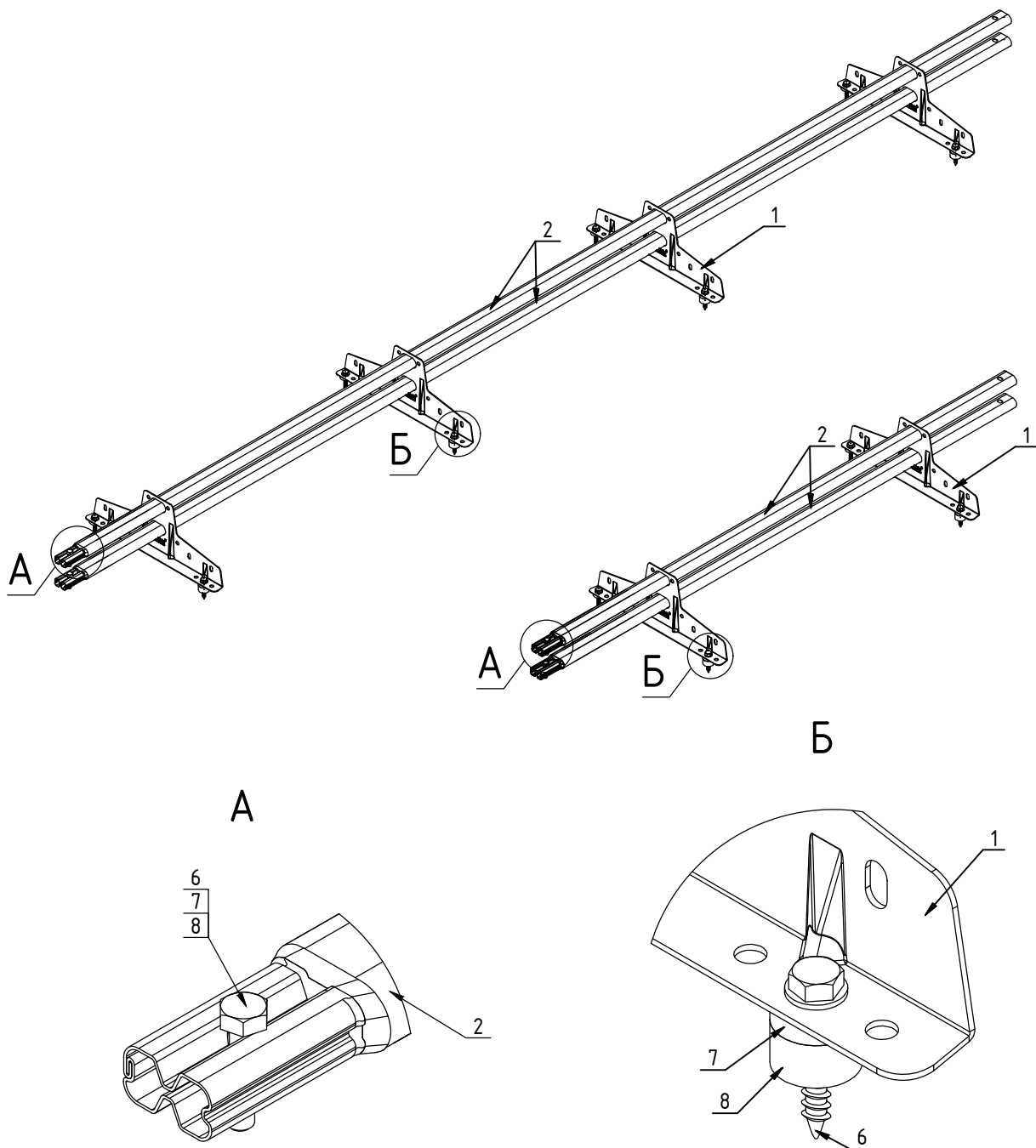


A (1 : 2)



Технические условия:

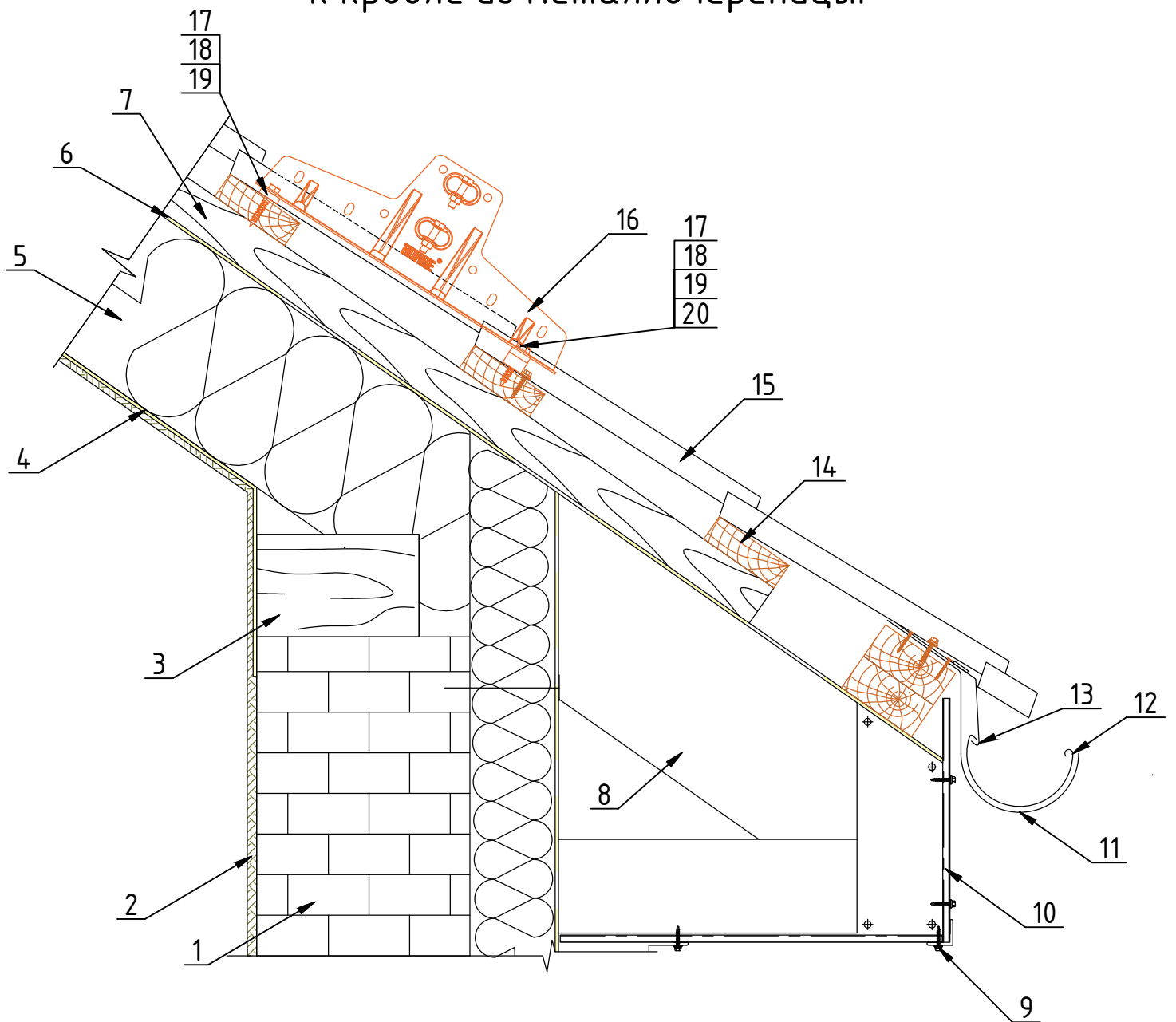
1. Покрытие изделия-цинк 275 гр/м2.
 2. Порошковая краска - цвет RAL, RR.
- *Размеры для справок.



Снегозадержатель трубчатый BERGE для кровли из металлочерепицы, профнастила, материалов на основе битума

№п/п	Наименование	Кол-во, шт.	Кол-во, шт.
		1,5 м	3,0 м
1	Универсальный кронштейн BERGE	2	4
2	Труба снегозадержателя 25x45 мм	2	2
3	Болт М8-6gx35	2	2
4	Гайка М8-6Н	2	2
5	Шайба 8	6	10
6	Шуруп с шестигранной головкой 8x50	4	8
7	Уплотнитель из пластика h-7	4	8
8	Уплотнитель из пластика h-14	2	4
Вес комплекта, кг.		3,82	8,5

Узел крепления снегозадержателя BORGE к кровле из металлочерепицы.

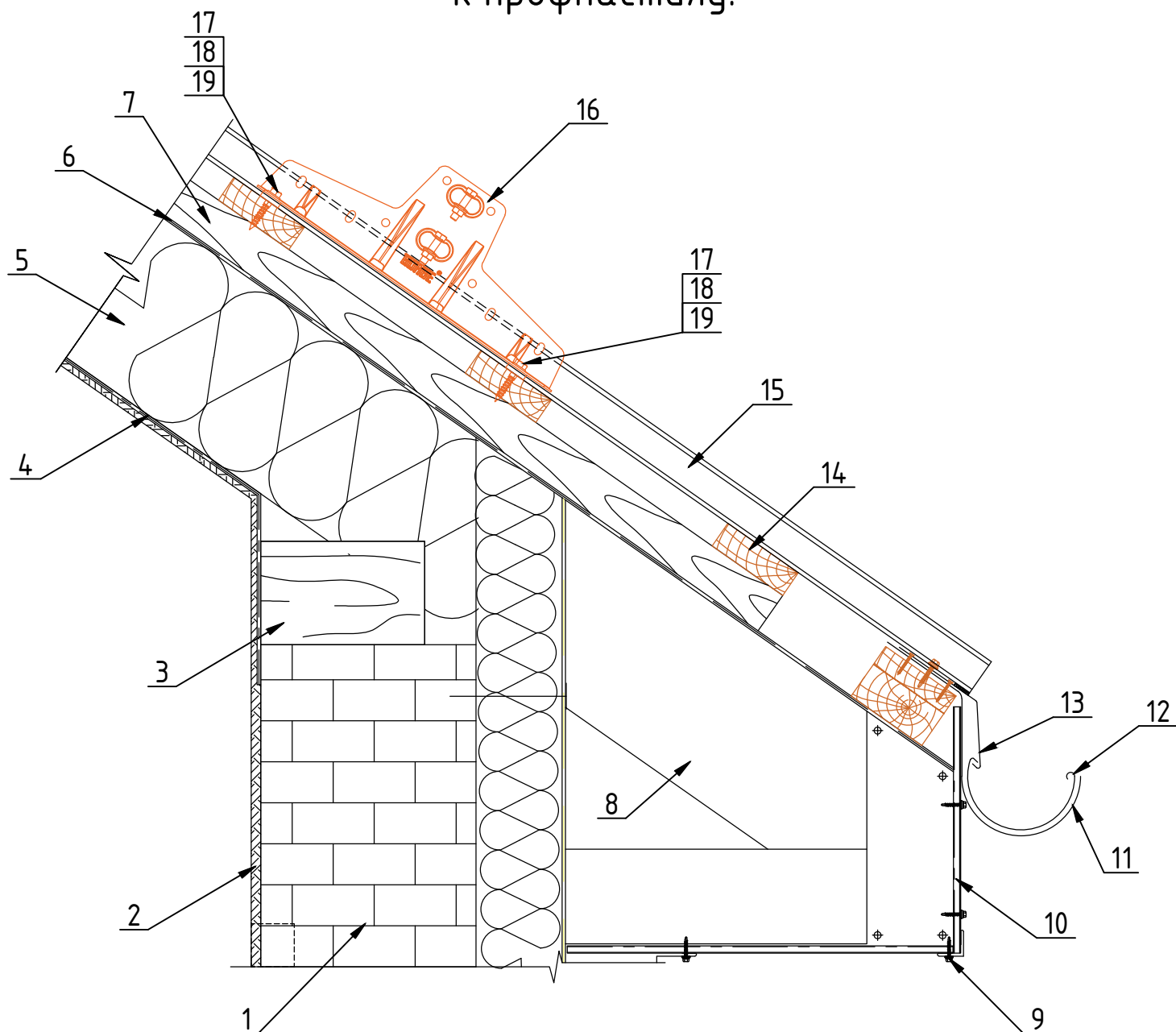


1. Кирпичная стена
2. ОСП-плиты или влагостойкий гипсокартон
3. Мауэрлат
4. Пароизоляционная мембрана
5. Теплоизоляция
6. Гидроизоляционная мембрана
7. Контробрешетка
8. Стропильная система
9. Саморез $\phi 4,8 \times 28$ с ЭПДМ-прокладкой
10. Подшивка карнизного свеса
11. Держатель желоба

12. Желоб водосточный
13. Карнизная планка
14. Обрешетка
15. Металлочерепица (графика условна)
16. Кронштейн снегозадержателя BORGE
17. Шуруп M8x50 (DIN 571)
18. Шайба M8
19. Уплотнитель из пластика h-7
20. Уплотнитель из пластика h-14

В каждый комплект входит подробная инструкция по монтажу.

Узел крепления снегозадержателя BORGE к профнастилу.

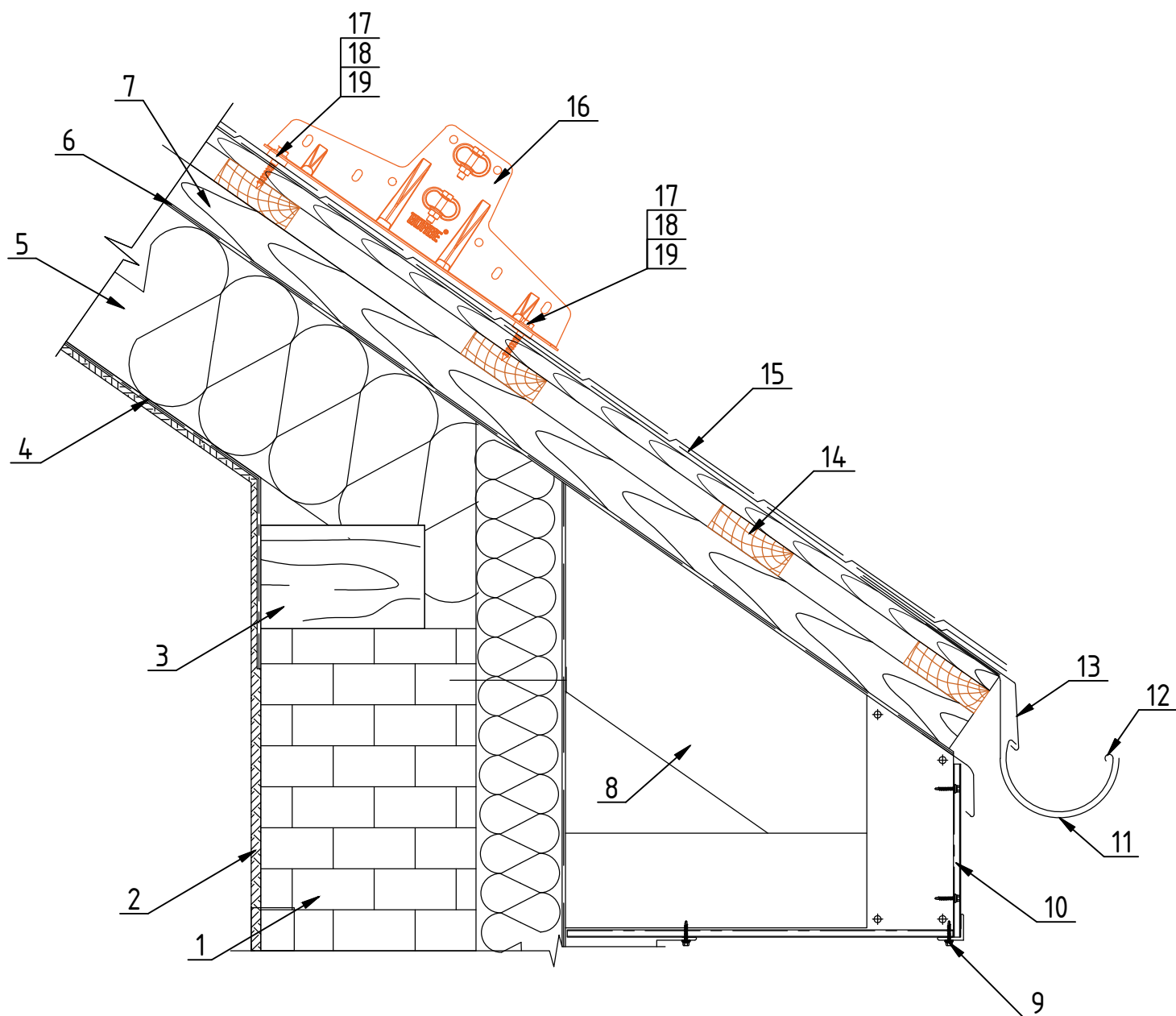


- | | |
|---|--------------------------------------|
| 1. Кирпичная стена | 12. Желоб водосточный |
| 2. ОСП-плиты или влагостойкий гипсокартон | 13. Карнизная планка |
| 3. Мауэрлат | 14. Обрешетка |
| 4. Пароизоляционная мембрана | 15. Профнастил (графика условна)* |
| 5. Теплоизоляция | 16. Кронштейн снегозадержателя BERGE |
| 6. Гидроизоляционная мембрана | 17. Шуруп М8х50 (DIN 571) |
| 7. Контробрешетка | 18. Шайба М8 |
| 8. Стропильная система | 19. Уплотнитель из пластика h-7 |
| 9. Саморез $\phi 4,8 \times 28$ с ЭПДМ-прокладкой | |
| 10. Подшивка карнизного свеса | |
| 11. Держатель желоба | |

В каждый комплект входит подробная инструкция по монтажу.

*Высота профиля до 44 мм.

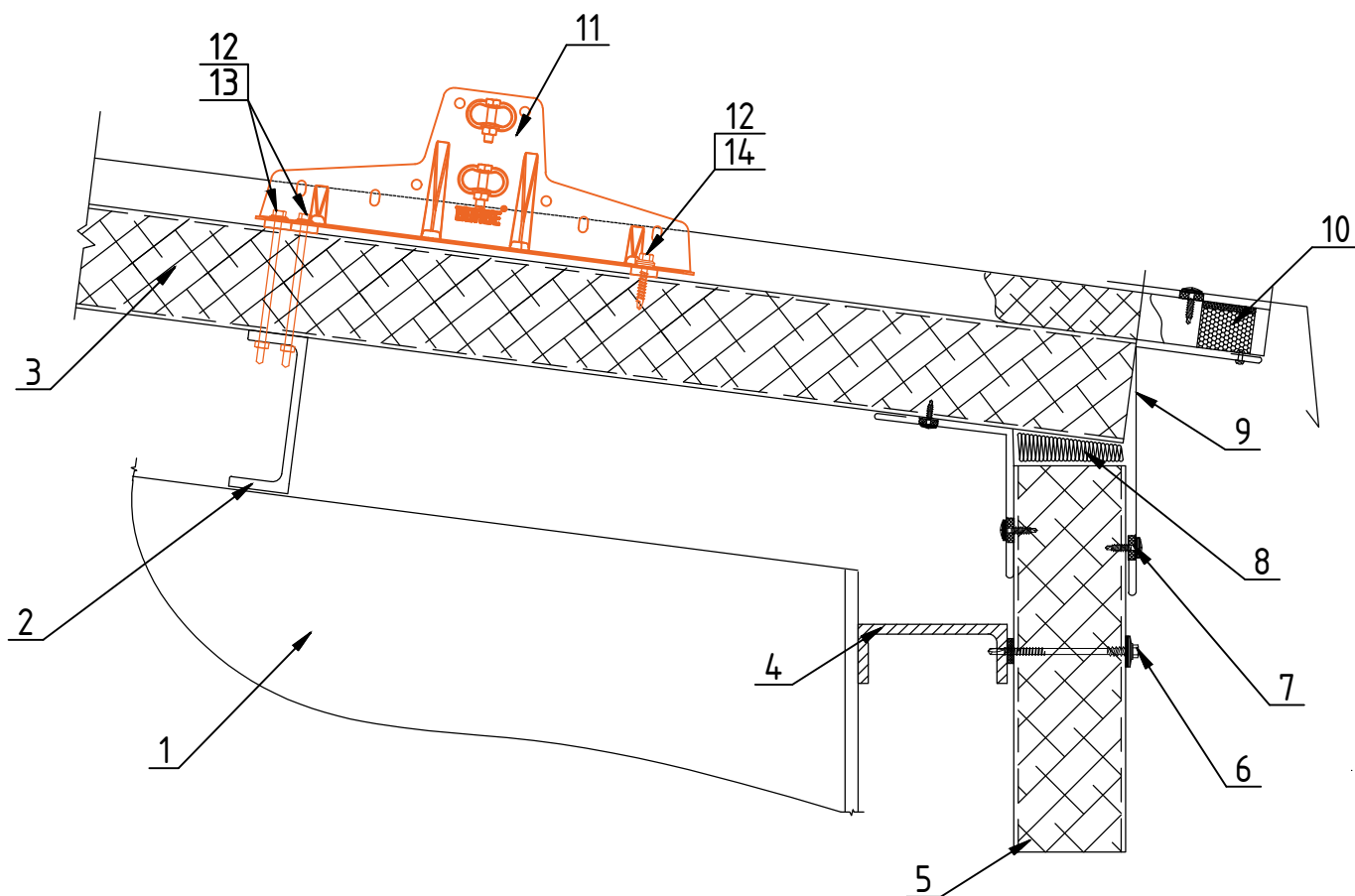
Узел крепления снегозадержателя BORGE к кровле из материалов на основе битума.



- | | |
|---|--------------------------------------|
| 1. Кирпичная стена | 12. Желоб водосточный |
| 2. ОСП-плиты или влагостойкий гипсокартон | 13. Карнизная планка |
| 3. Мауэрлат | 14. Обрешетка |
| 4. Пароизоляционная мембрана | 15. Покрытие из битумных материалов |
| 5. Теплоизоляция | 16. Кронштейн снегозадержателя BORGE |
| 6. Гидроизоляционная мембрана | 17. Шуруп М8х50 (DIN 571) |
| 7. Контробрешетка | 18. Шайба М8 |
| 8. Стропильная система | 19. Уплотнитель из пластика h-7 |
| 9. Саморез $\phi 4,8 \times 28$ с ЭПДМ-прокладкой | |
| 10. Подшивка карнизного свеса | |
| 11. Держатель желоба | |

В каждый комплект входит подробная инструкция по монтажу

Узел крепления снегозадержателя BORGE к трехслойной сэндвич панели.



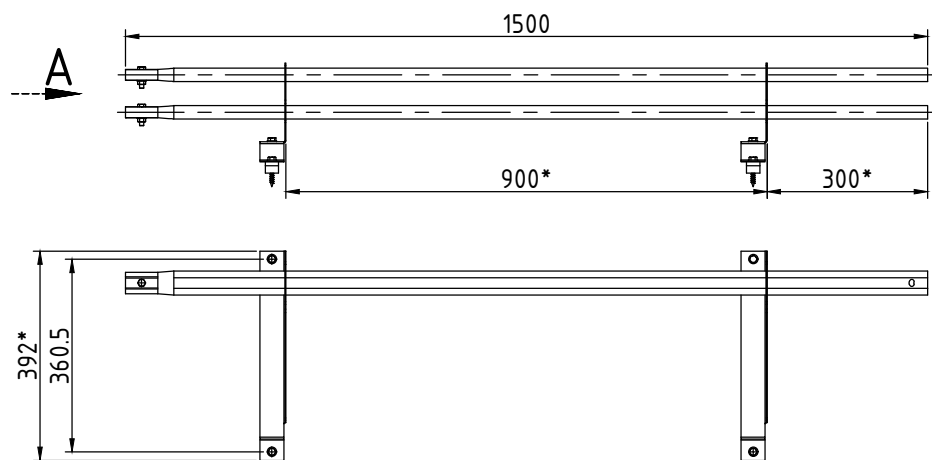
1. Несущая конструкция
2. Кровельный прогон
3. Трехслойная кровельная сэндвич-панель*
4. Стеновой ригель
5. Трехслойная стеновая сэндвич-панель
6. Саморез для крепления ТСП
7. Саморез с прессшайбой
8. Минеральная вата на основе базальтового или стекловолокна

9. Фасонное изделие
10. Уплотнитель для ТСП
11. Кронштейн снегозадержателя BORGE
12. Уплотнитель из пластика h-7
13. Болт M8x150 с шайбой и гайкой
14. Саморез 5.5x35 с ЭПДМ-прокладкой

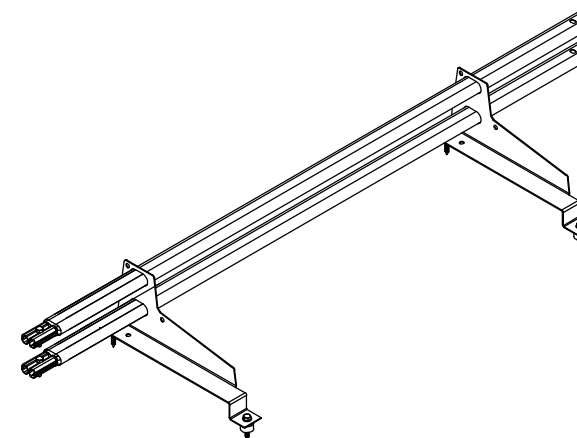
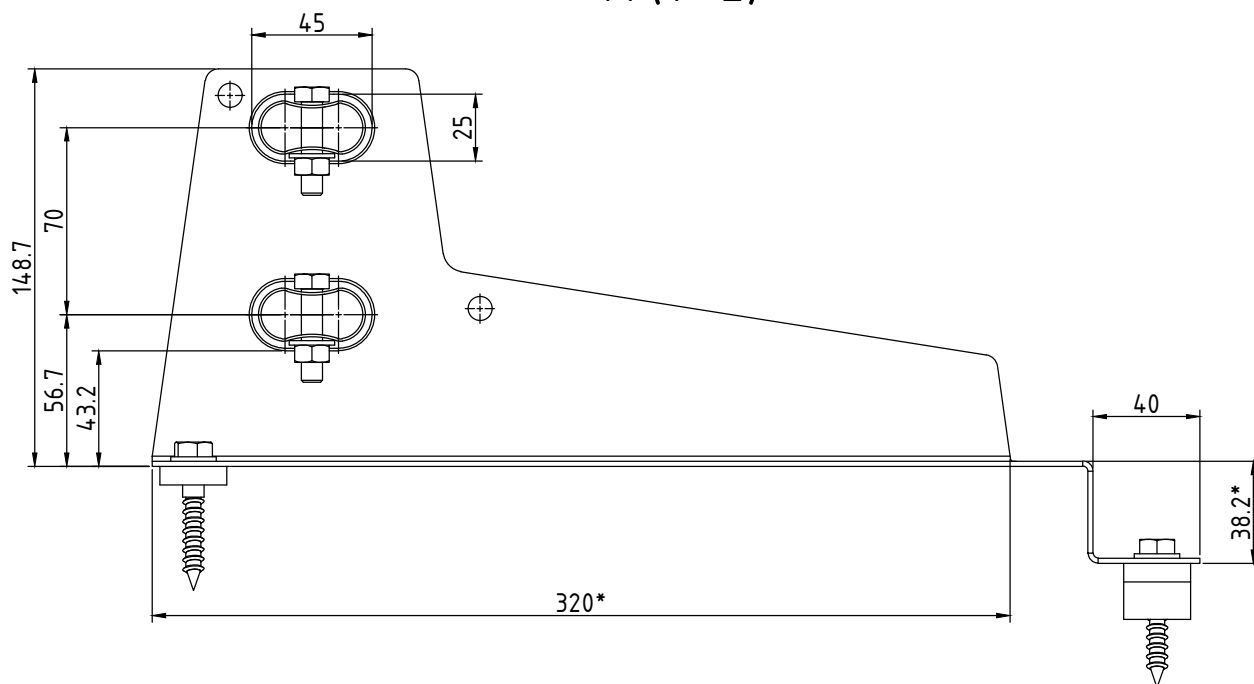
В каждый комплект входит подробная инструкция по монтажу.

*Высота профиля до 44 мм.

Снегозадержатель трубчатый BORGE для металлочерепицы с высокой ступенькой, шаг обрешетки 350 мм, 1.5 м



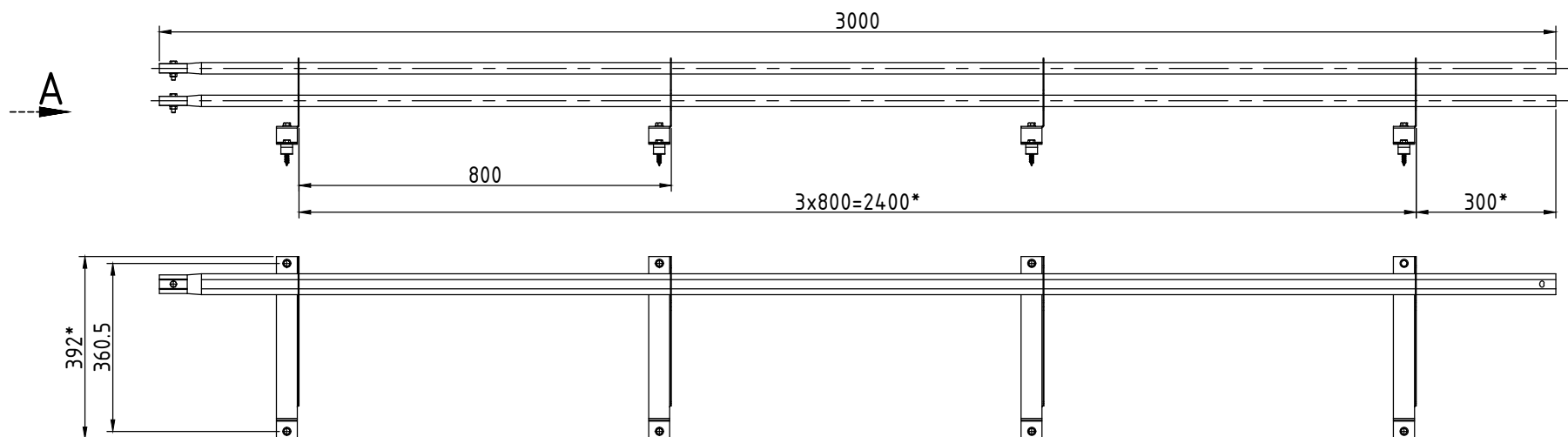
A (1 : 2)



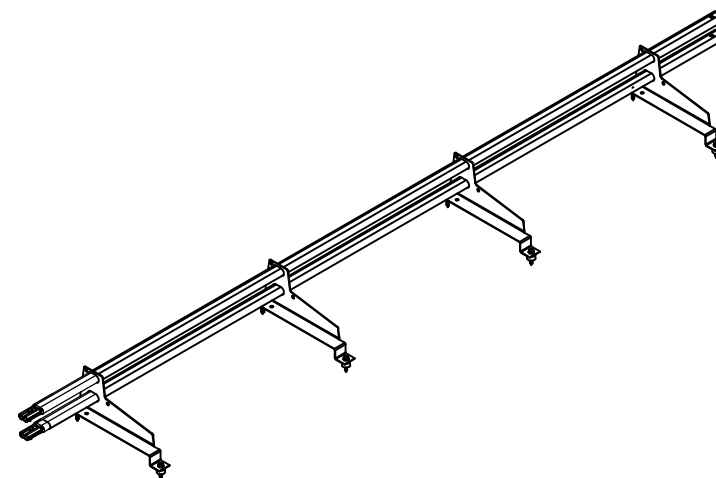
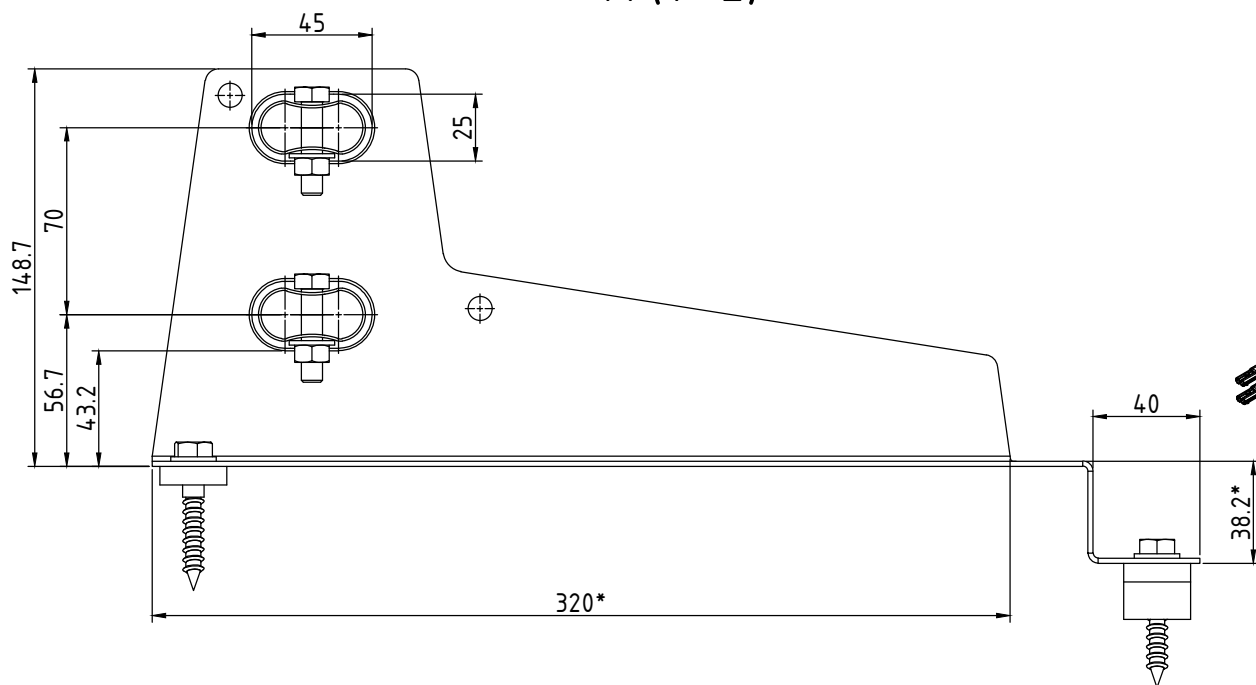
Технические условия:

1. Покрытие изделия - цинк 275 гр/м².
 2. Порошковая краска - цвет RAL, RR.
- *Размеры для справок.

Снегозадержатель трубчатый BORGE для металлочерепицы с высокой ступенькой, шаг обрешетки 350 мм, 3.0 м



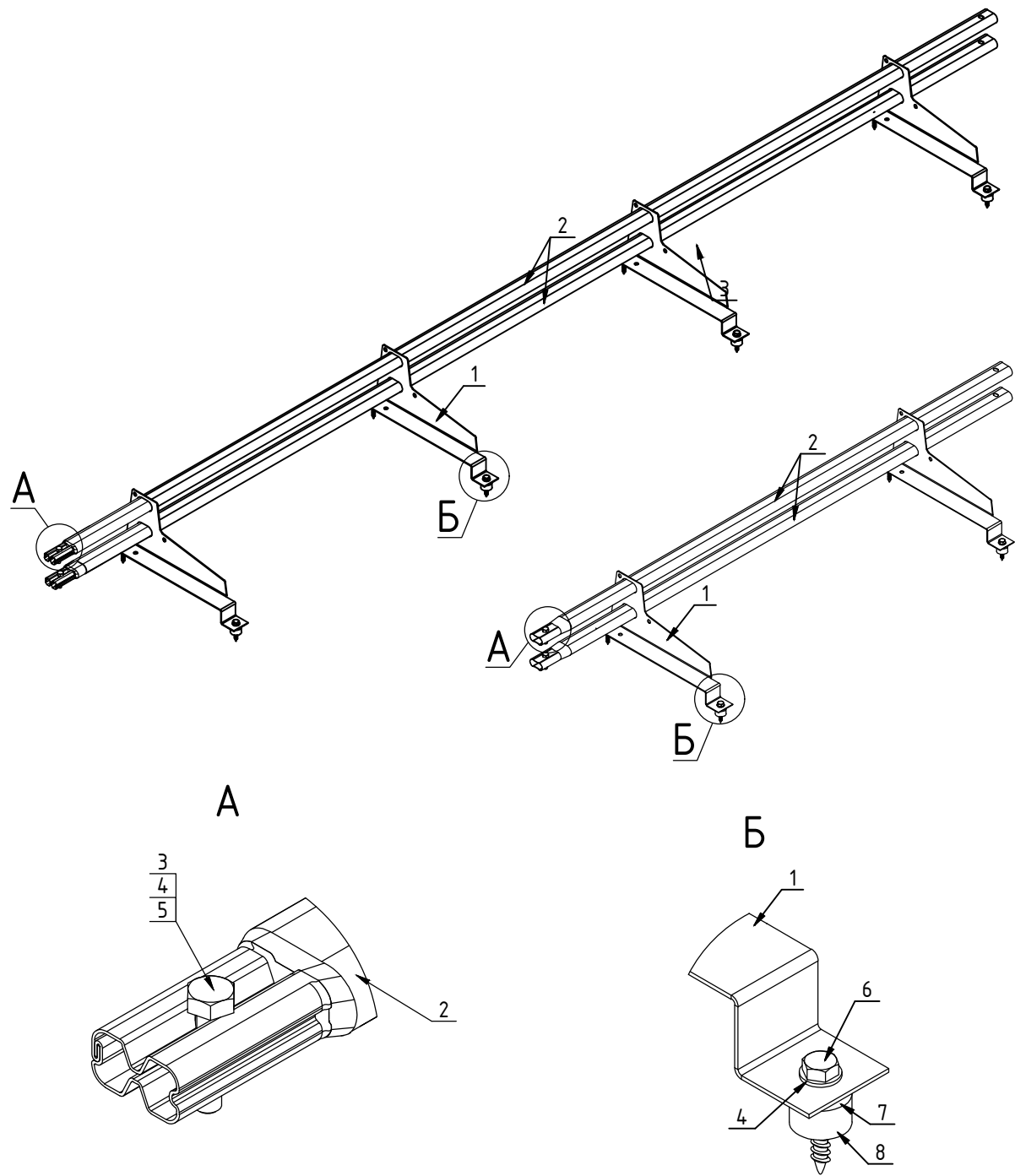
A (1 : 2)



Технические условия:

1. Покрытие изделия - цинк 275 г/м².
 2. Порошковая краска - цвет RAL, RR.
- *Размеры для справок.

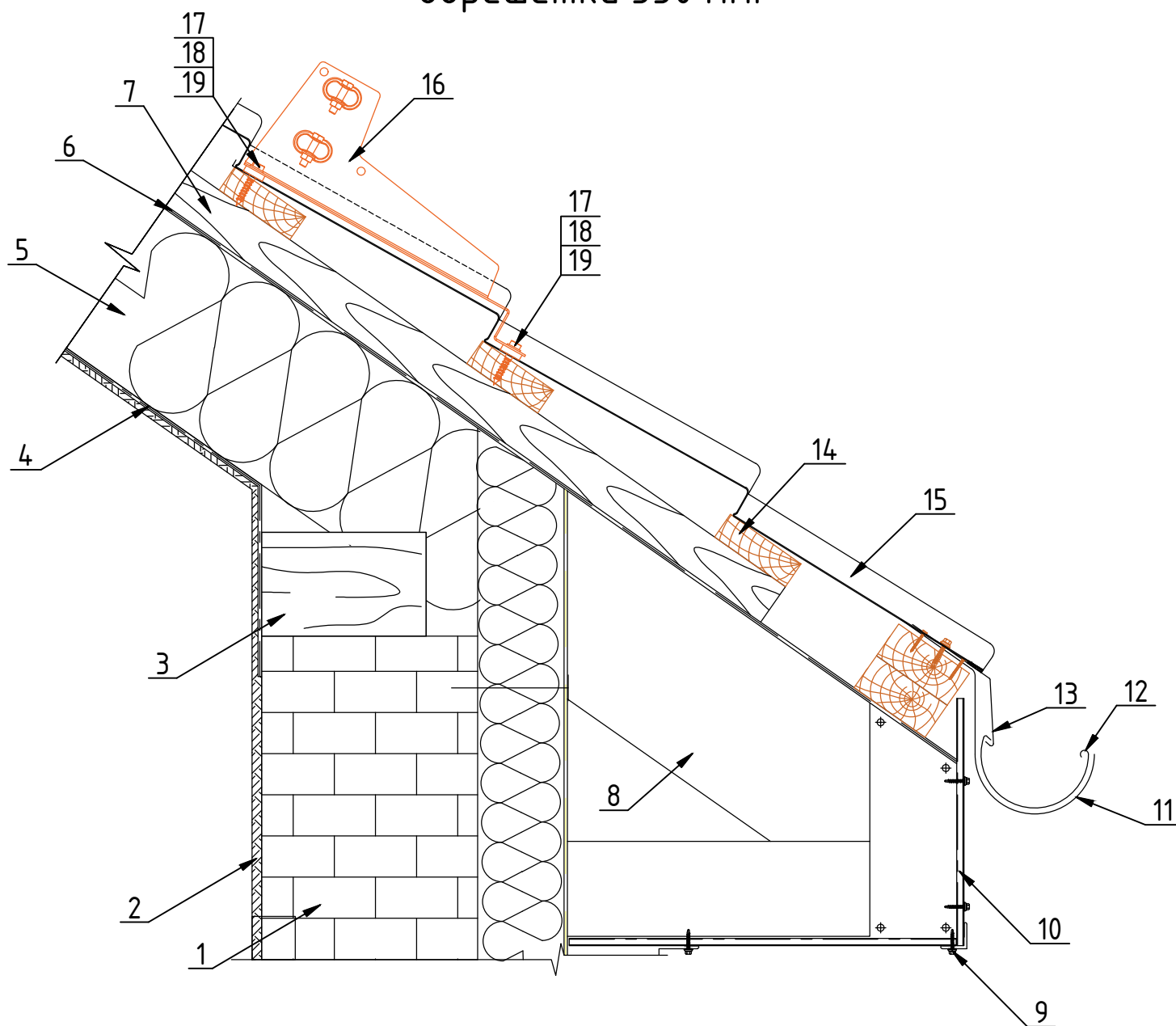
BORGE



Снегозадержатель трубчатый BERGE для
металлочерепицы с высокой ступенькой, шаг
обрешетки 350мм

№п/п	Наименование	Кол-во, шт.	Кол-во, шт.
		1,5 м	3,0 м
1	Универсальный кронштейн BERGE, для МЧ с высокой ступенькой, 350 мм	2	4
2	Труба снегозадержателя 25x45 мм	2	2
3	Болт М8-6gx35	2	2
4	Шайба 8	6	10
5	Гайка М8-6Н	2	2
6	Шуруп с шестигранной головкой М8х50	4	8
7	Уплотнитель из пластика h-7	4	8
8	Уплотнитель из пластика h-14	2	4
Вес комплекта, кг.		3,98	8,0

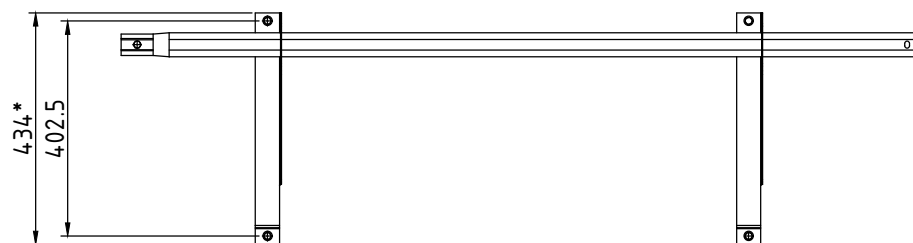
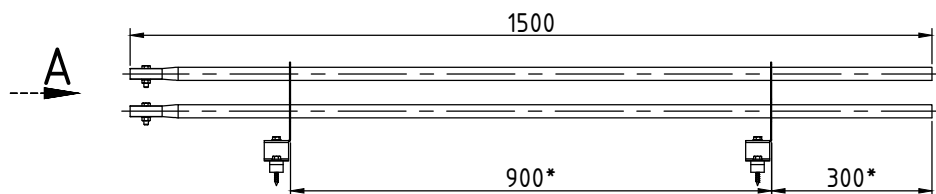
Узел крепления снегозадержателя BORGE к кровле из металлочерепицы с высокой ступенькой, шаг обрешетки 350 мм.



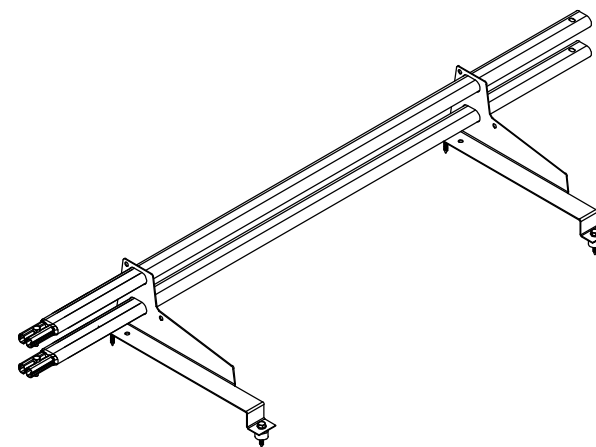
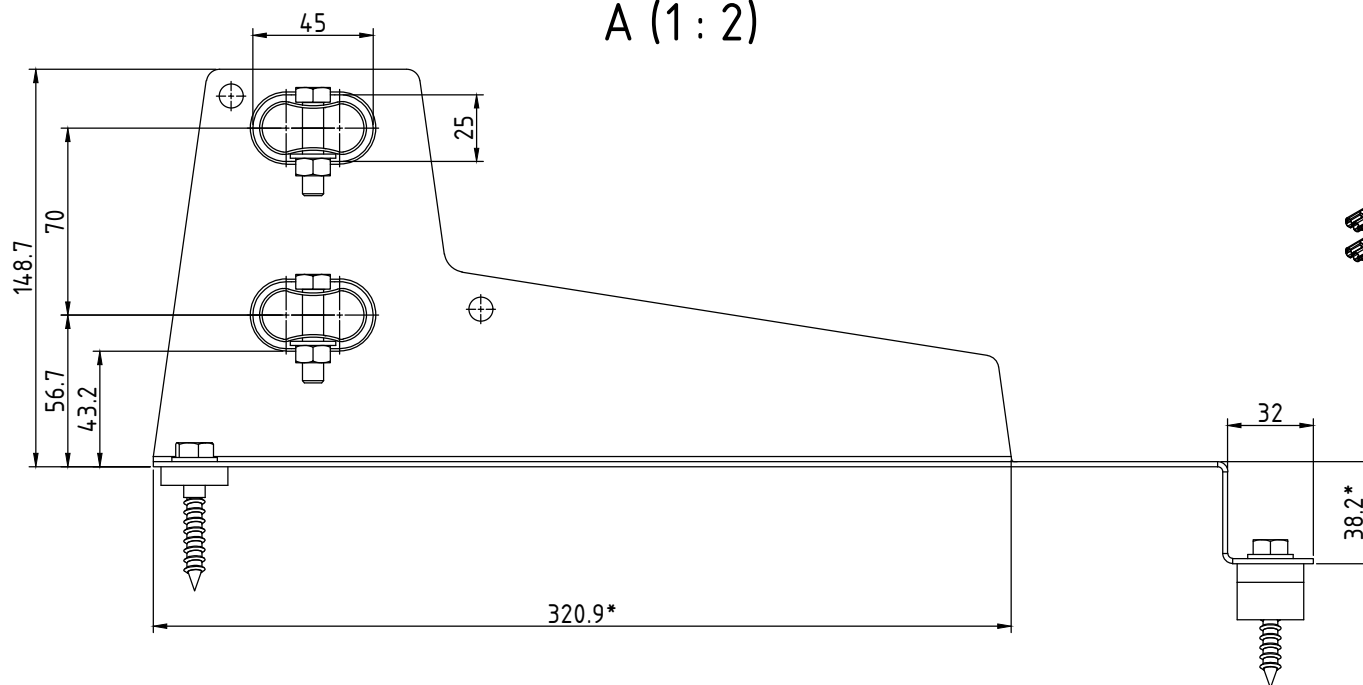
- | | | | |
|-----|--|-----|--|
| 1. | Кирпичная стена | 12. | Желоб водосточный |
| 2. | ОСП-плиты или влагостойкий гипсокартон | 13. | Карнизная планка |
| 3. | Мауэрлат | 14. | Обрешетка |
| 4. | Пароизоляционная мембрана | 15. | Металлочерепица с высокой ступенькой |
| 5. | Теплоизоляция | 16. | Кронштейн снегозадержателя BERGE для металлочерепицы с высокой ступенькой, 350 |
| 6. | Гидроизоляционная мембрана | 17. | Шуруп М8х50 (DIN 571) |
| 7. | Контробрешетка | 18. | Шайба М8 |
| 8. | Стропильная система | 19. | Уплотнитель из пластика h-7 |
| 9. | Саморез $\phi 4,8 \times 28$ с ЭПДМ-прокладкой | | |
| 10. | Подшивка карнизного свеса | | |
| 11. | Держатель желоба | | |

В каждый комплект входит подробная инструкция по монтажу

Снегозадержатель трубчатый BORGE для металлочерепицы с высокой ступенькой, шаг обрешетки 400 мм, 1,5 м



A (1 : 2)

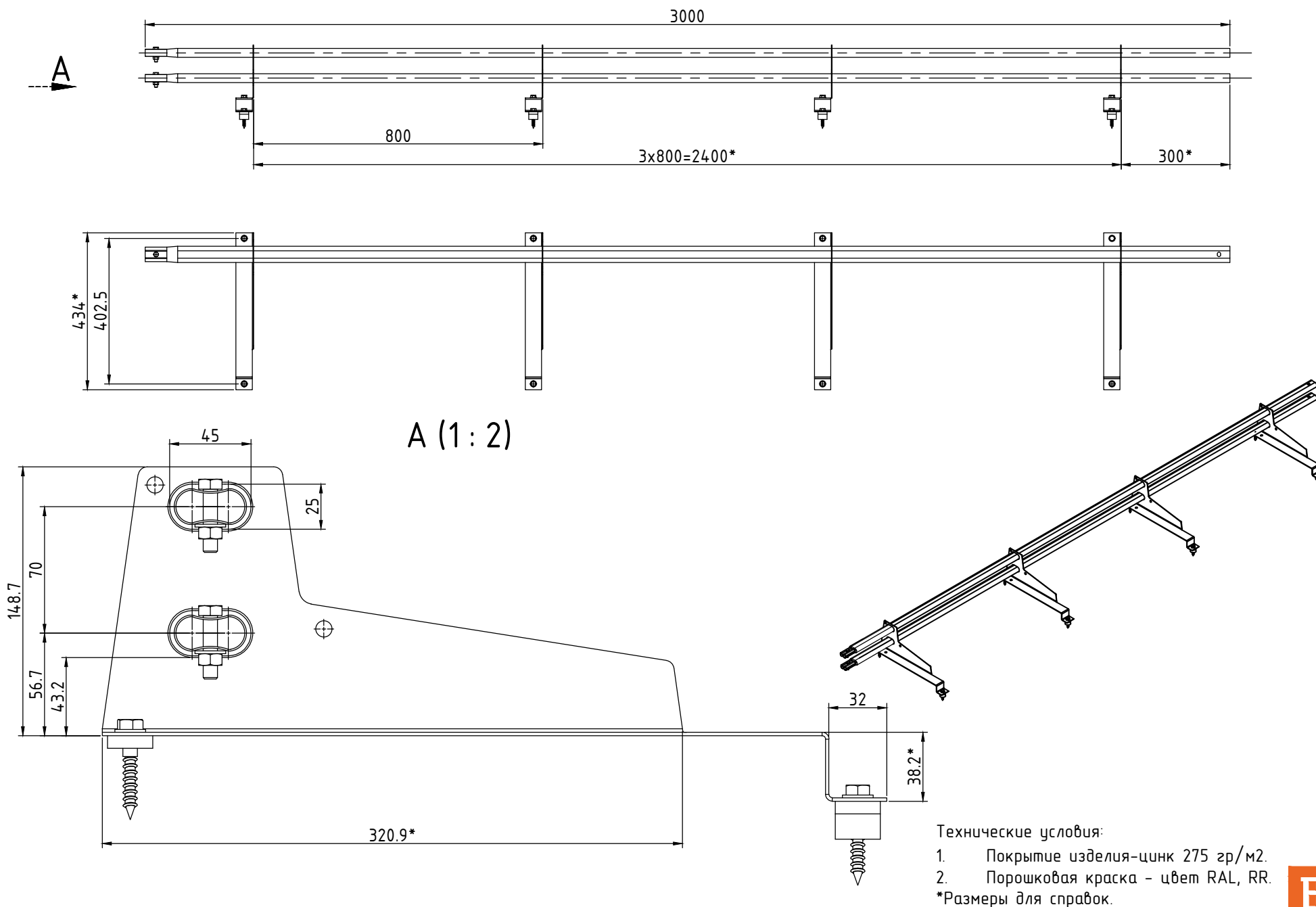


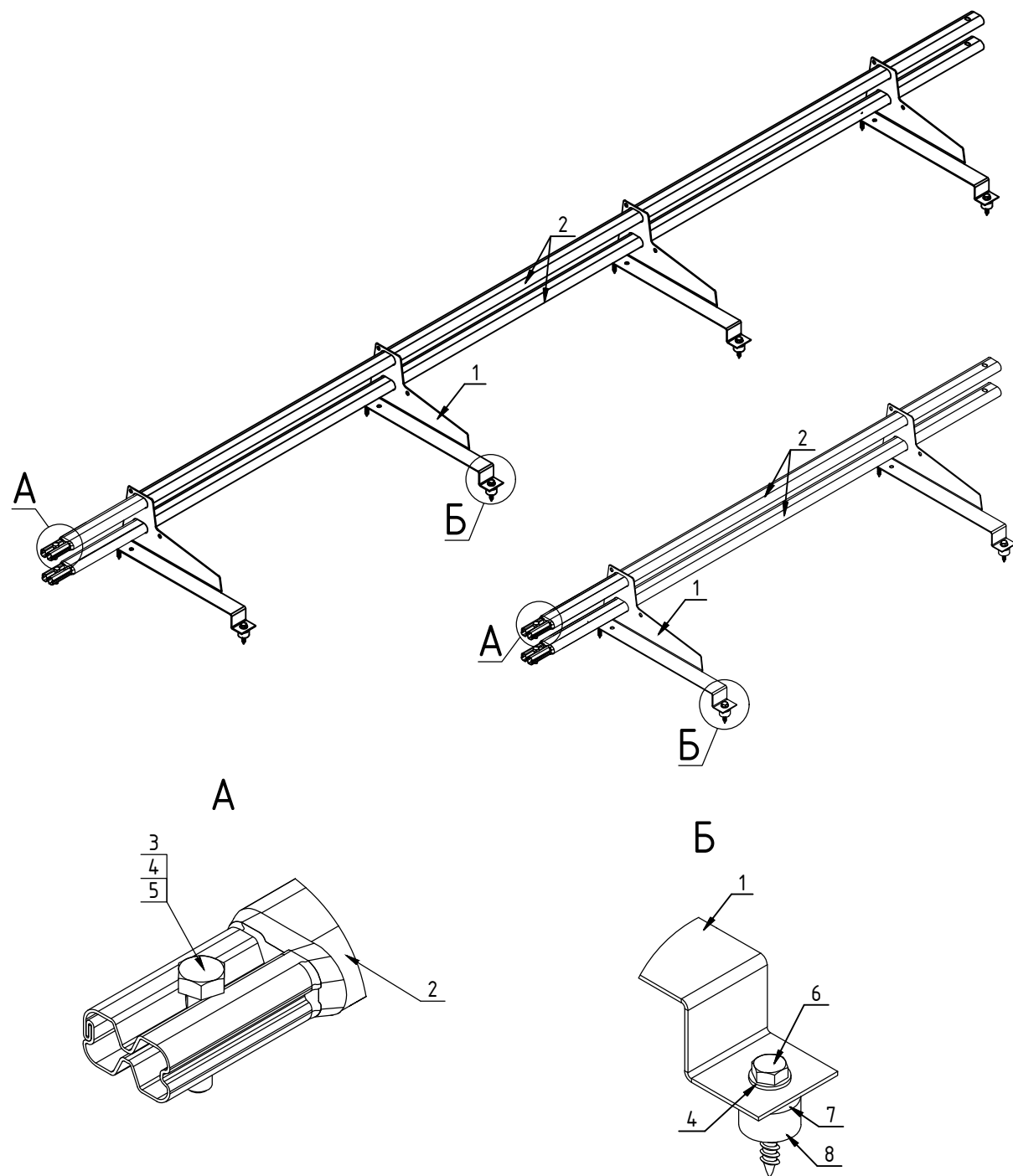
Технические условия:

1. Покрытие изделия-цинк 275 гр/м2.
2. Порошковая краска - цвет RAL, RR.

*Размеры для справок.

Снегозадержатель трубчатый BORGE для металлочерепицы с высокой ступенькой, шаг обрешетки 400 мм, 3.0 м

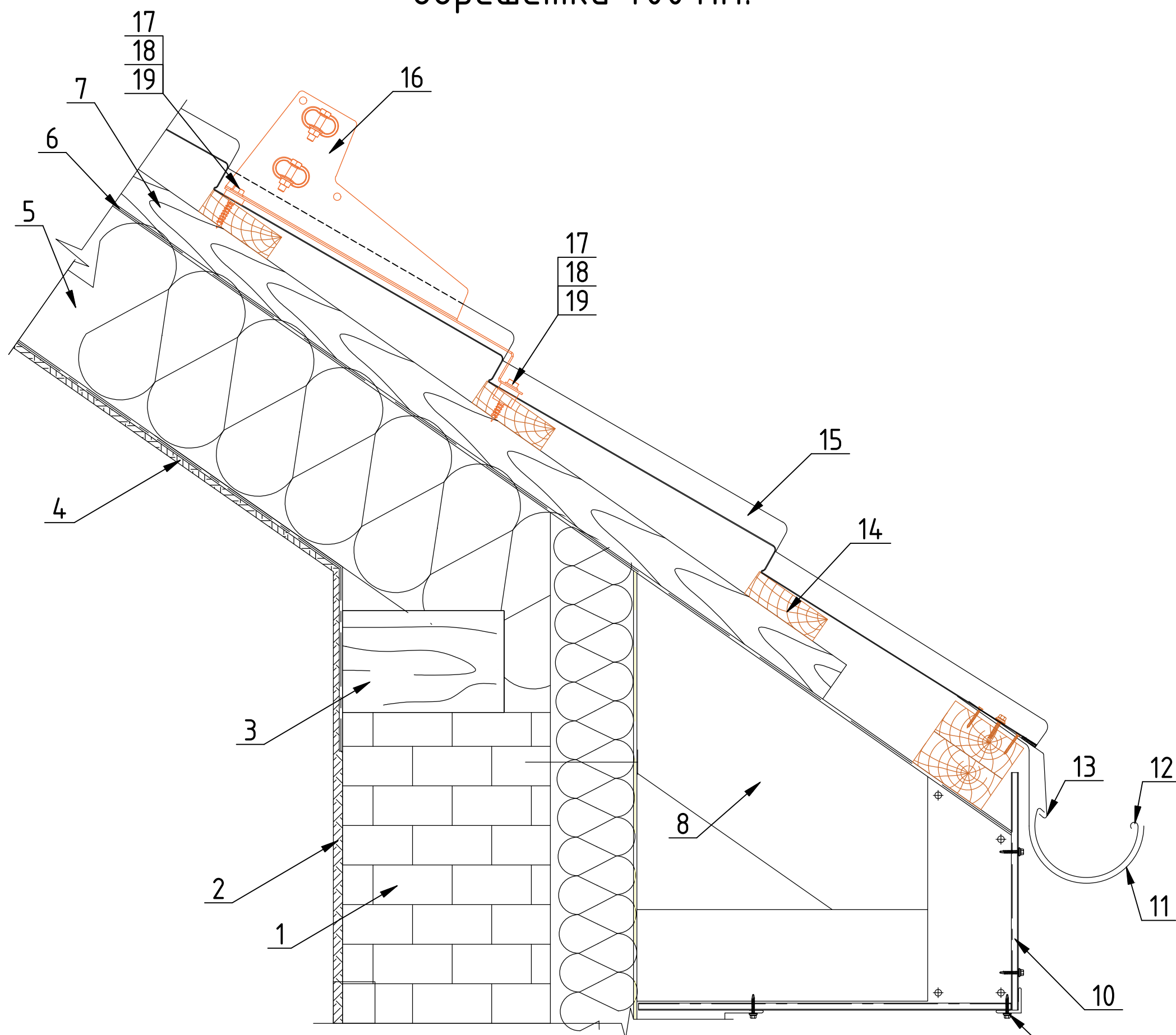




Снегозадержатель трубчатый BERGE для
металлочерепицы с высокой ступенькой, шаг
обрешетки 400мм

№п/п	Наименование	Кол-во, шт.	Кол-во, шт.
		1,5 м	3,0 м
1	Универсальный кронштейн BERGE, для МЧ с высокой ступенькой, 400 мм	2	4
2	Труба снегозадержателя 25x45 мм	2	2
3	Болт М8-6gx35	2	2
4	Шайба 8	6	10
5	Гайка М8-6Н	2	2
6	Шуруп с шестигранной головкой М8х50	4	8
7	Уплотнитель из пластика h-7	4	8
8	Уплотнитель из пластика h-14	2	4
Вес комплекта, кг.		3,94	8,0

Узел крепления снегозадержателя BORGE к кровле из металлочерепицы с высокой ступенькой, шаг обрешетки 400 мм.

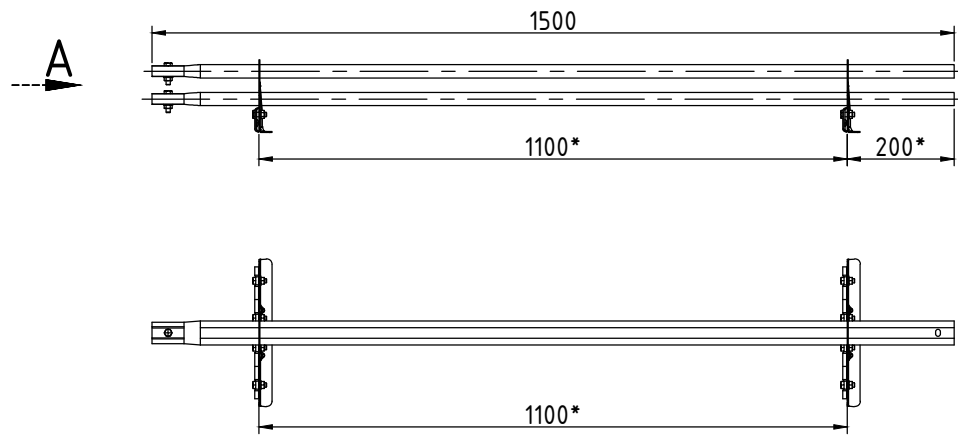


1. Кирпичная стена
2. ОСП-плиты или влагостойкий гипсокартон
3. Мауэрлат
4. Пароизоляционная мембрана
5. Теплоизоляция
6. Гидроизоляционная мембрана
7. Контробрешетка
8. Стропильная система
9. Саморез $\varnothing 4,8 \times 28$ с ЭПДМ-прокладкой
10. Подшивка карнизного свеса
11. Держатель желоба

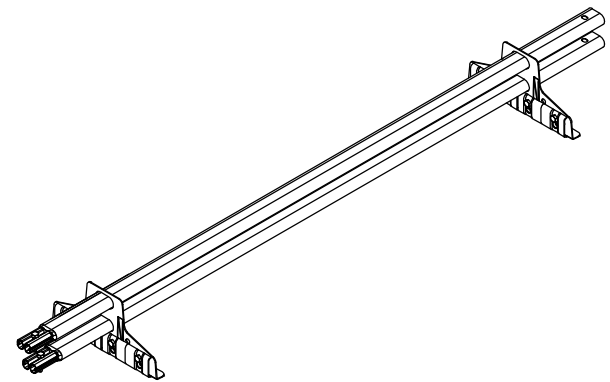
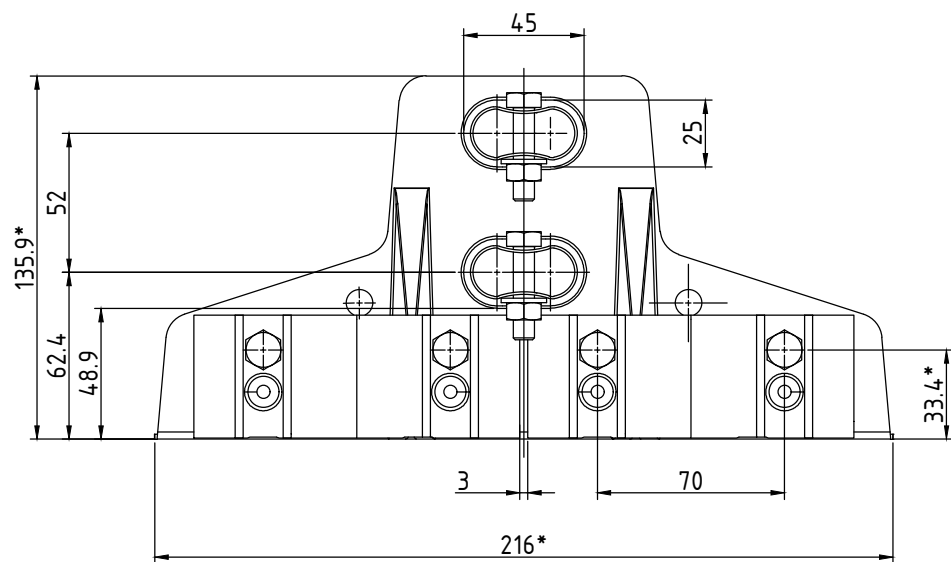
12. Желоб водосточный
13. Карнизная планка
14. Обрешетка
15. Металлочерепица с высокой ступенькой
16. Кронштейн снегозадержателя BORGE для металлочерепицы с высокой ступенькой, 400
17. Шуруп M8x50 (DIN 571)
18. Шайба M8
19. Уплотнитель из пластика h-7

В каждый комплект входит подробная инструкция по монтажу

Снегозадержатель трубчатый BORGE для фальцевой кровли, 1.5 м



A (1:2)

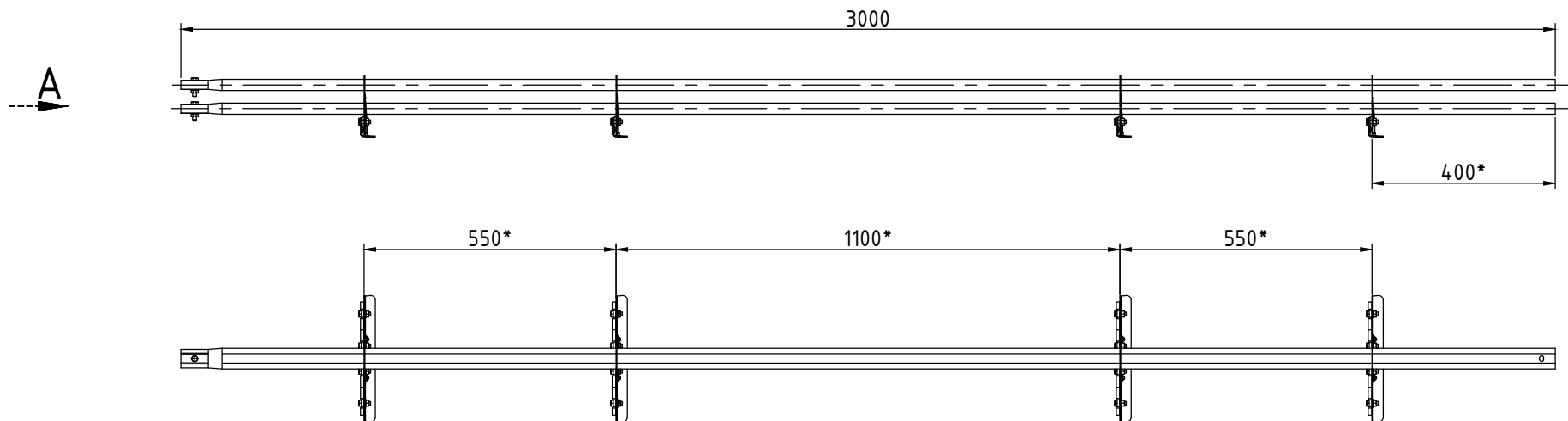


Технические условия:

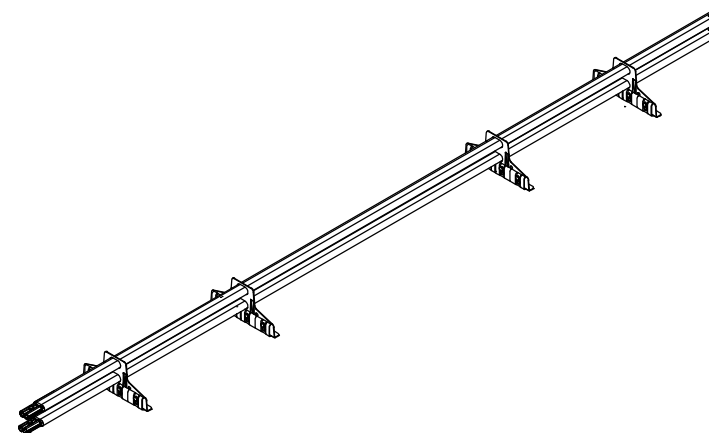
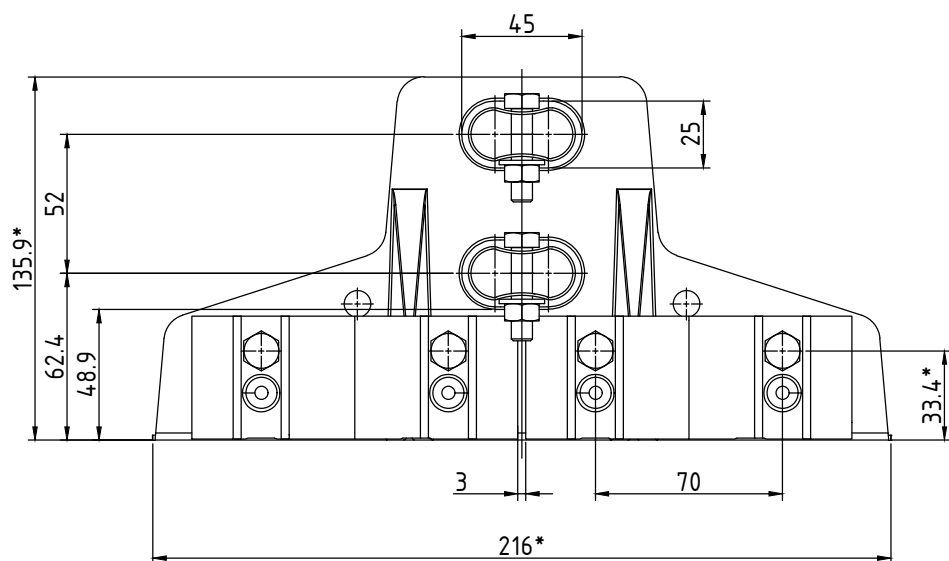
1. Покрытие изделия-цинк 275 гр/м2.
 2. Порошковая краска - цвет RAL, RR.
- *Размеры для справок.

BORGE

Снегозадержатель трубчатый BORGE для фальцевой кровли, 3.0 м



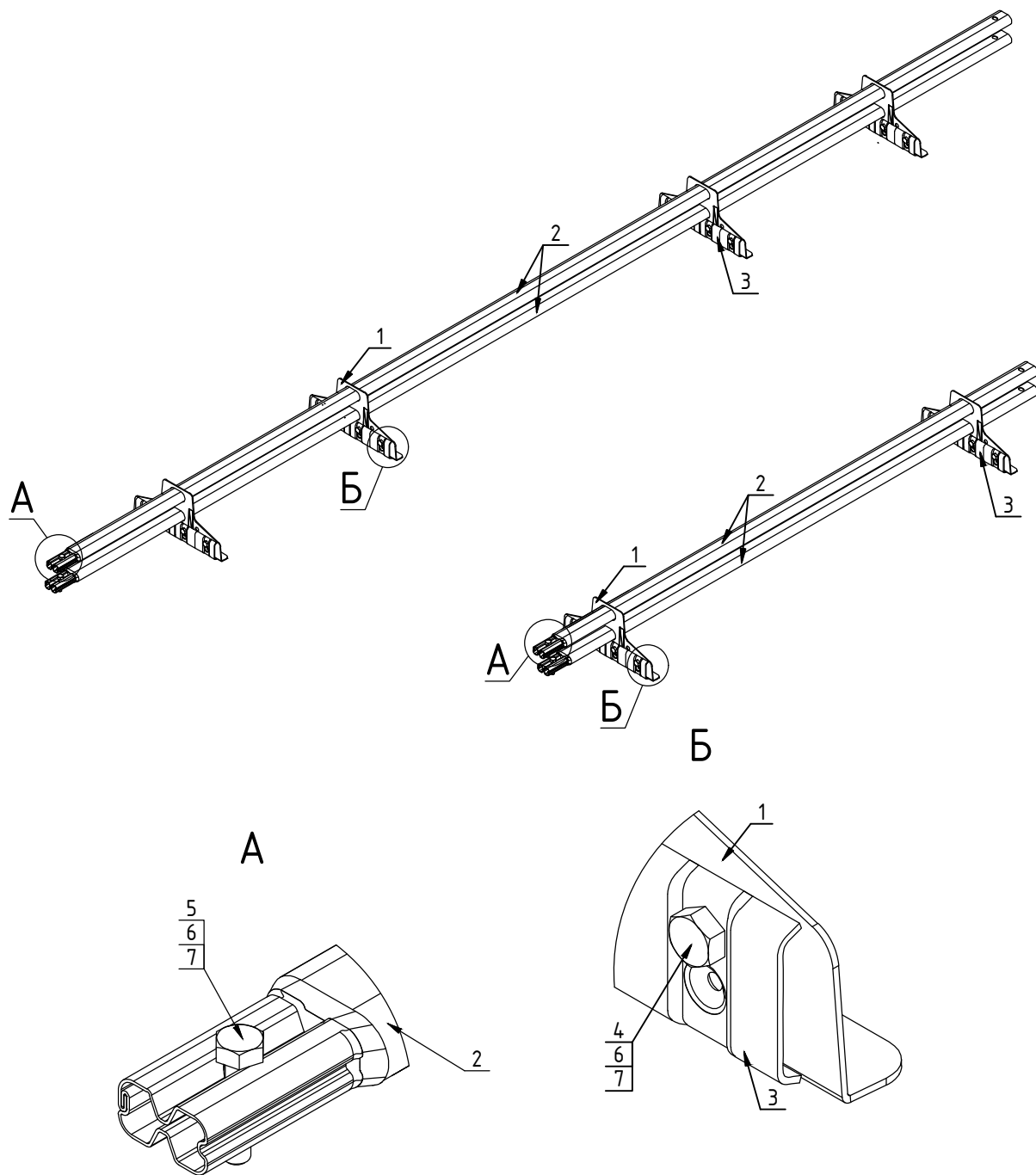
A (1:2)



Технические условия:

1. Покрытие изделия-цинк 275 гр/м2.
 2. Порошковая краска - цвет RAL, RR.
- *Размеры для справок.

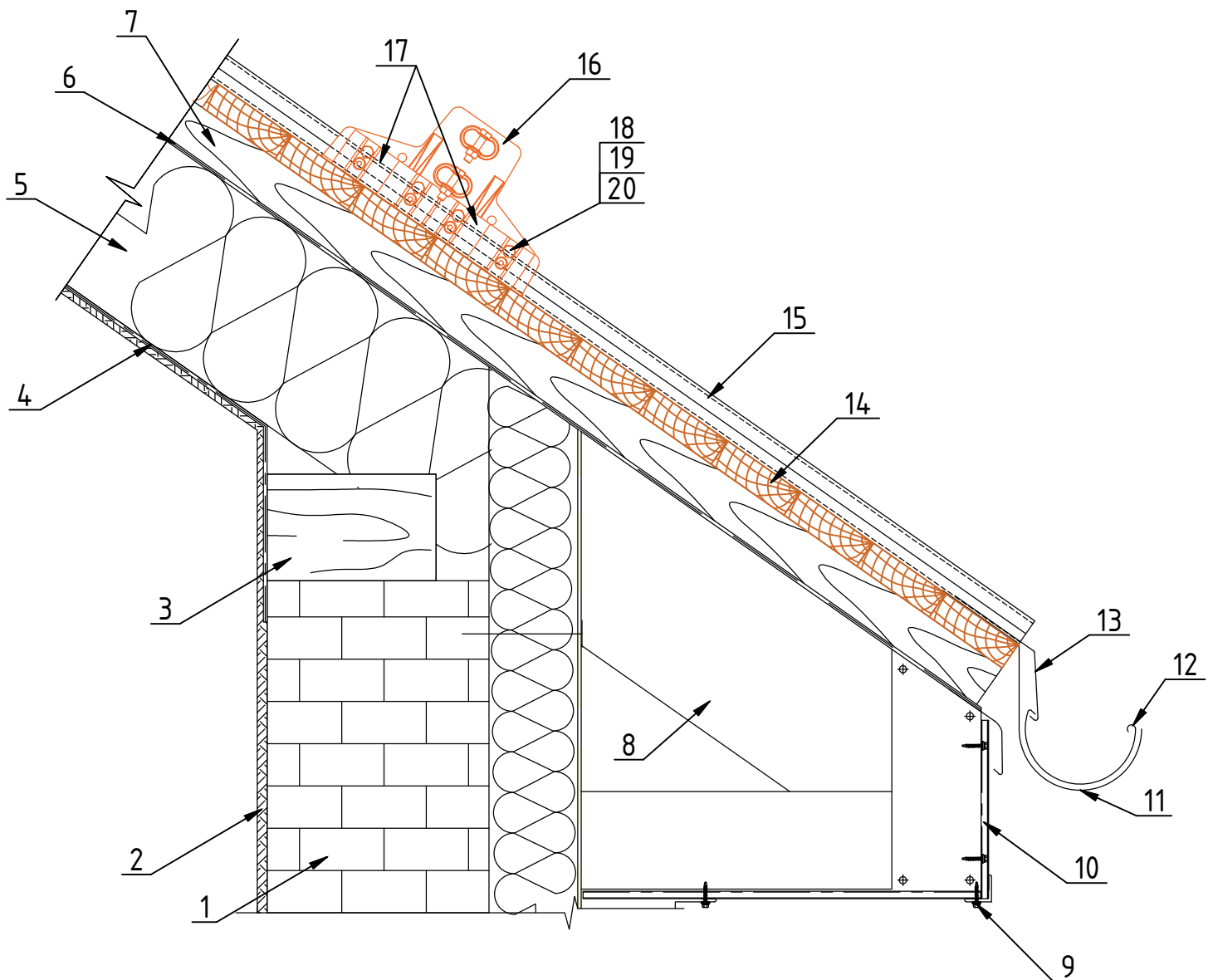
BORGE



Снегозадержатель трубчатый BERGE для фальцевой кровли

№п/п	Наименование	Кол-во, шт.	Кол-во, шт.
		1,5 м	3,0 м
1	Кронштейн снегозадержателя трубчатого BERGE для фальцевой кровли	2	4
2	Труба снегозадержателя 25x45 мм	2	2
3	Контрпластина BERGE	4	8
4	Болт М8-6gx20	8	16
5	Болт М8-6gx35	2	2
6	Шайба 8	10	18
7	Гайка М8-6Н	10	18
Вес комплекта, кг.		3,82	8,8

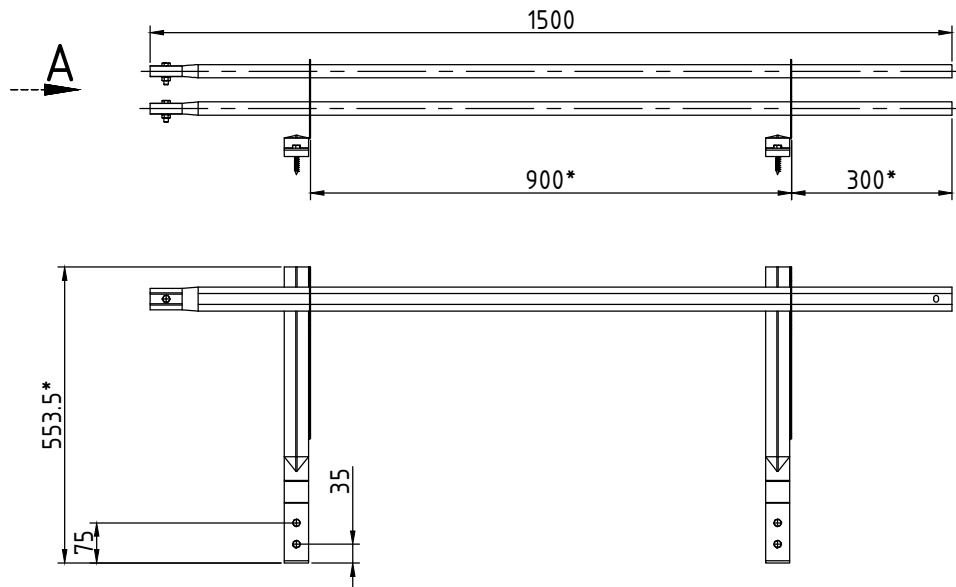
Узел крепления снегозадержателя BORGE для фальцевой кровли.



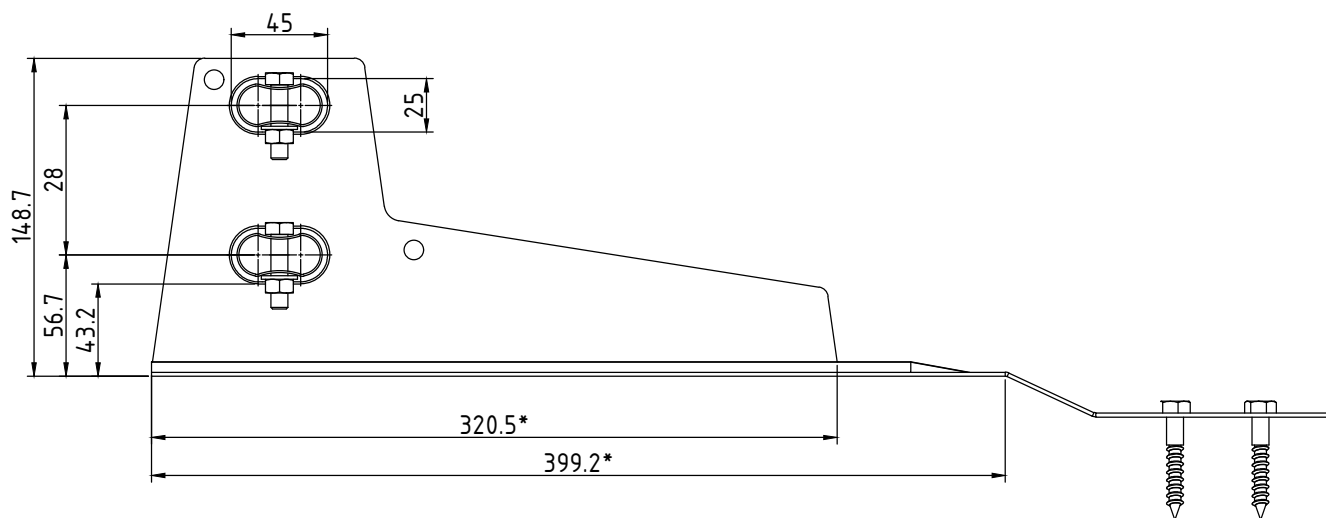
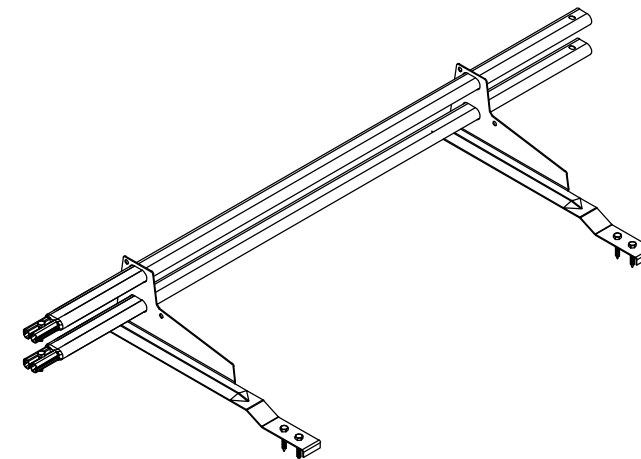
- | | | | |
|-----|--|-----|---|
| 1. | Кирпичная стена | 13. | Карнизная планка |
| 2. | ОСП-плиты или влагостойкий гипсокартон | 14. | Обрешетка |
| 3. | Мауэрлат | 15. | Фальцевая кровля (графика условна)* |
| 4. | Пароизоляционная мембрана | 16. | Кронштейн снегозадержателя BORGE для фальцевой кровли |
| 5. | Теплоизоляция | 17. | Контрпластина BORGE |
| 6. | Гидроизоляционная мембрана | 18. | Болт М8х20 |
| 7. | Контробрешетка | 19. | Шайба М8 |
| 8. | Стропильная система | 20. | Гайка М8 |
| 9. | Саморез Ш4,8х28 с ЭПДМ-прокладкой | | |
| 10. | Подшивка карнизного свеса | | |
| 11. | Держатель желоба | | |
| 12. | Желоб водосточный | | |

В каждый комплект входит подробная инструкция по монтажу
*Высота фальца до 32 мм.

Снегозадержатель трубчатый BORGE для черепичной кровли, 1.5 м



A (1 : 2.5)

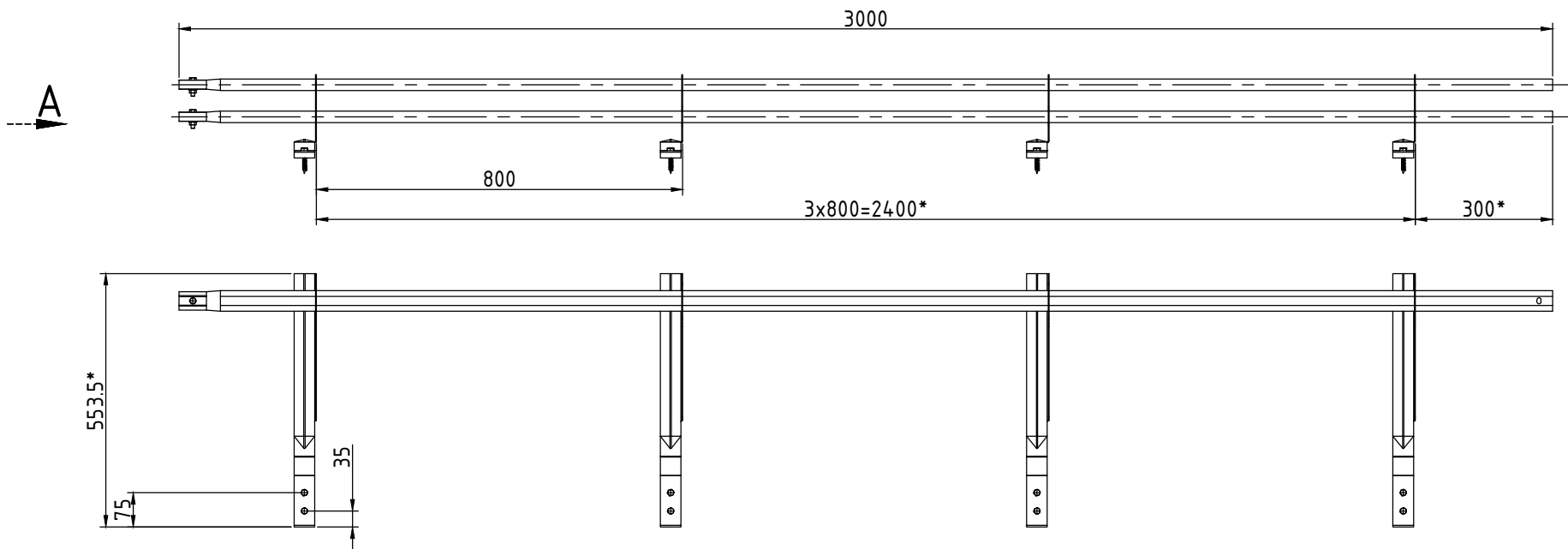


Технические условия:

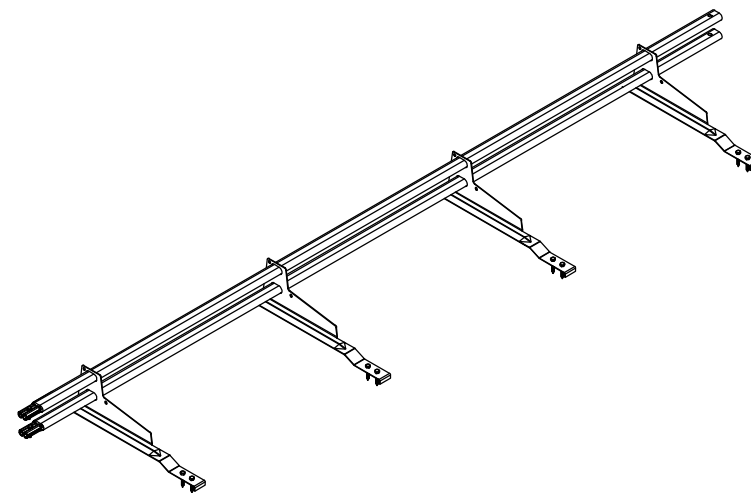
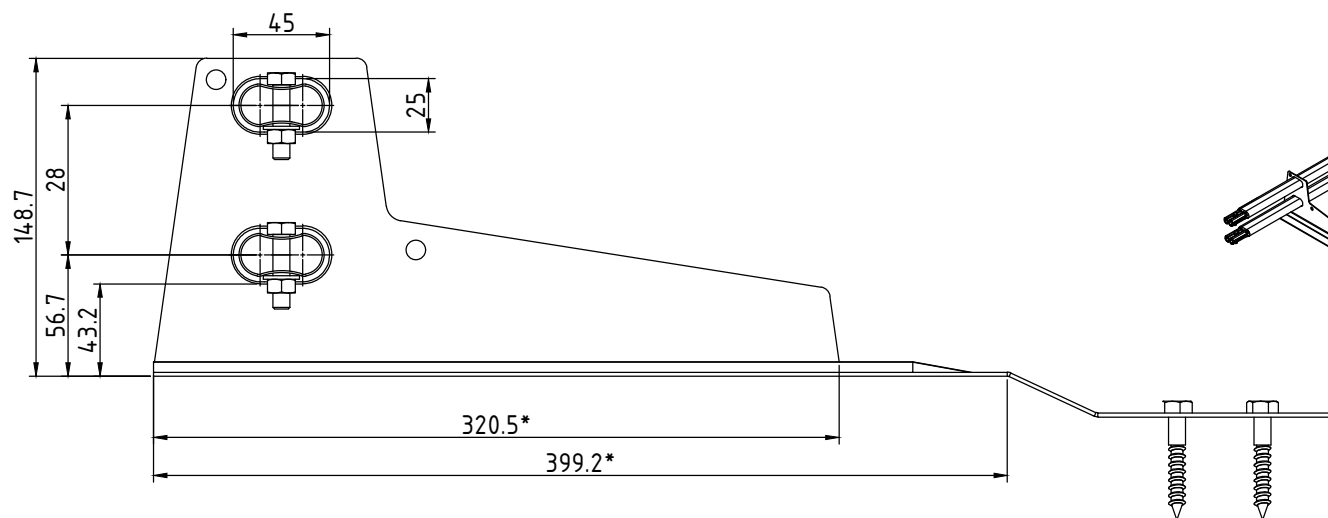
1. Покрытие изделия - цинк 275 гр/м².
 2. Порошковая краска - цвет RAL, RR.
- *Размеры для справок.

BORGE

Снегозадержатель трубчатый BORGE для черепичной кровли, 3.0 м



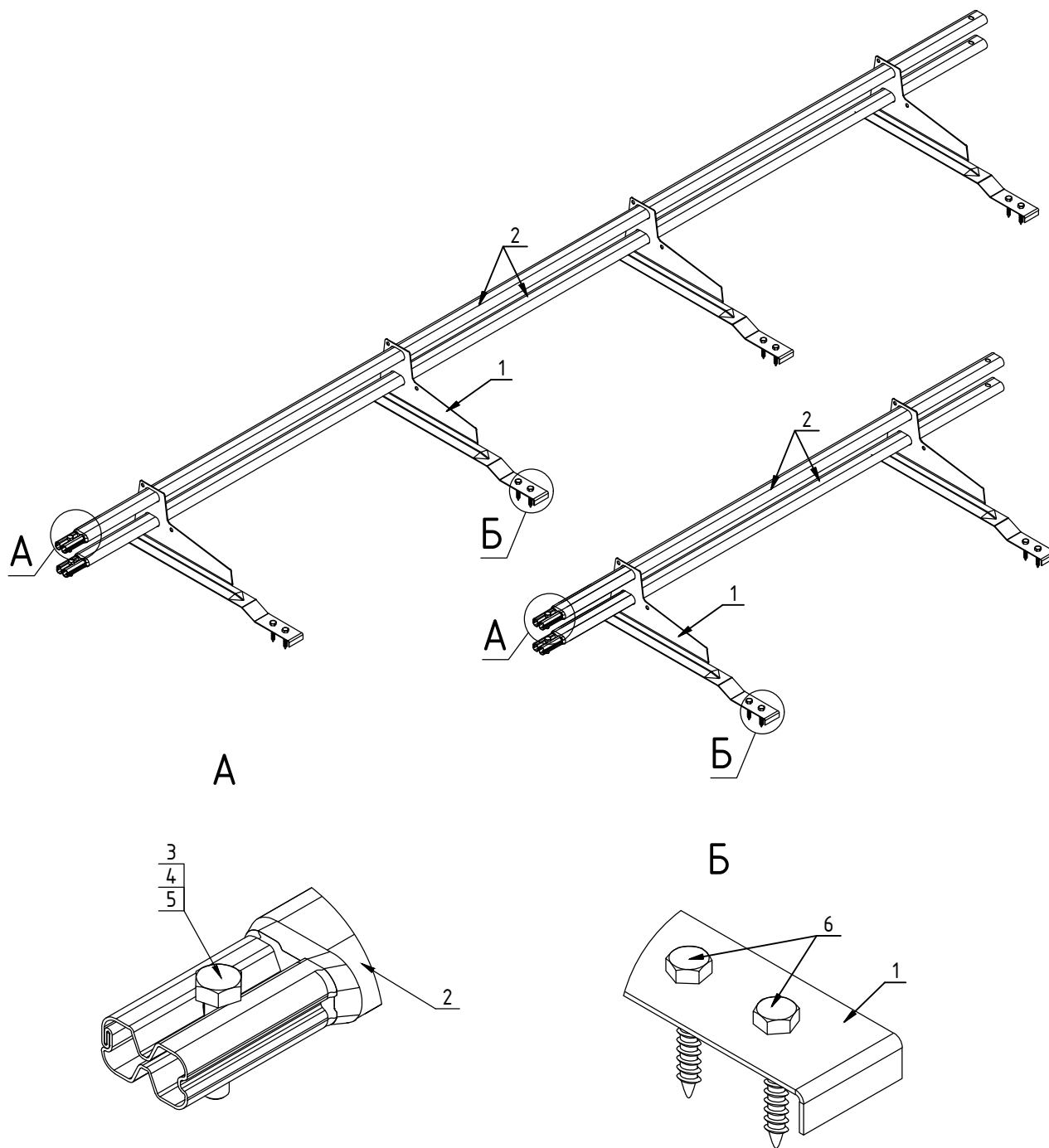
A (1 : 2.5)



Технические условия:

1. Покрытие изделия - цинк 275 гр/м².
 2. Порошковая краска - цвет RAL, RR.
- *Размеры для справок.

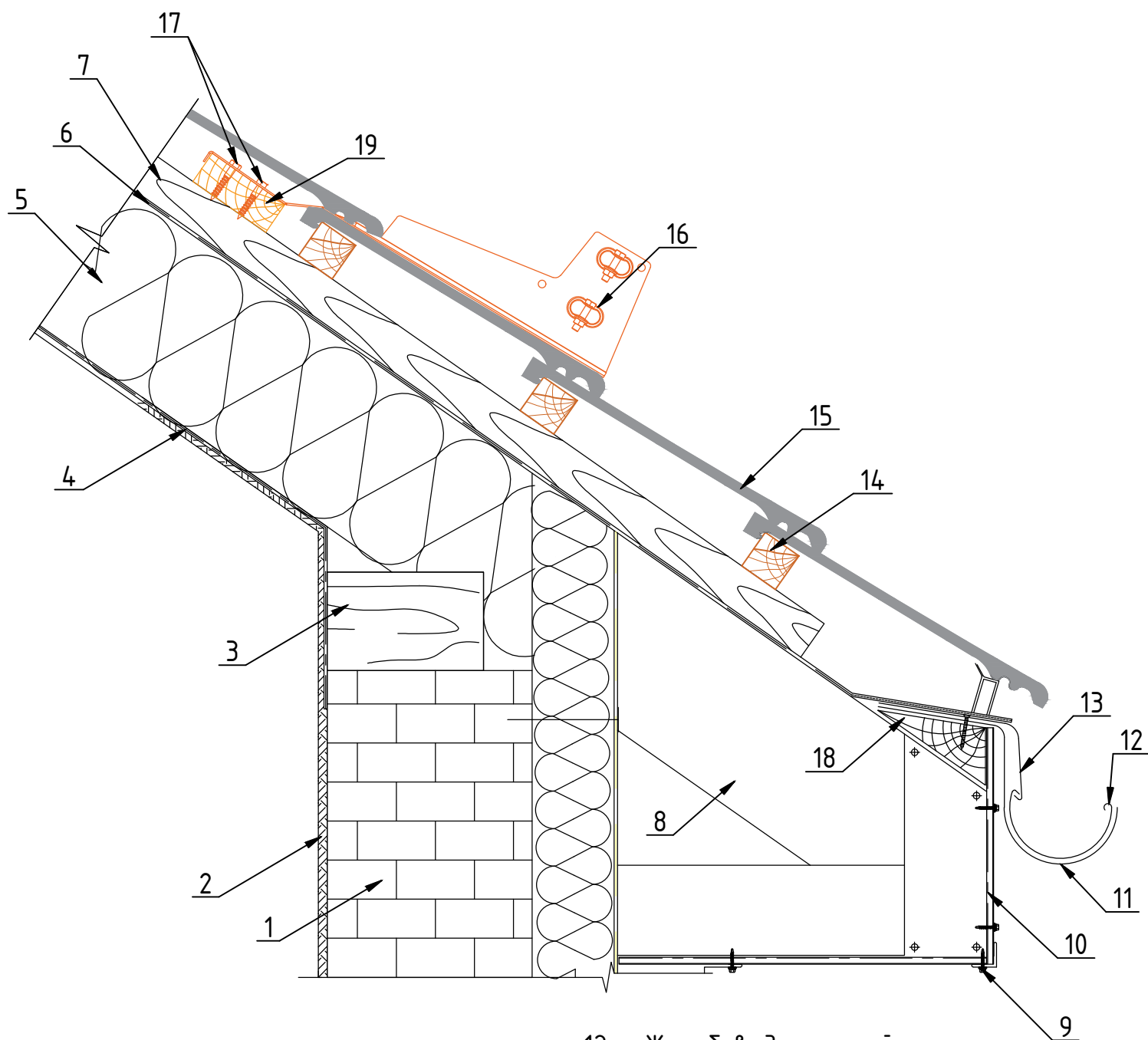
BORGE



Снегозадержатель трубчатый BERGE для черепичной кровли

№п/п	Наименование	Кол-во, шт.	Кол-во, шт.
		1,5 м	3,0 м
1	Кронштейн универсальный для черепичной кровли	2	4
2	Труба снегозадержателя 25x45 мм	2	2
3	Болт М8-6gx35	2	2
4	Шайба 8	2	2
5	Гайка М8-6Н	2	2
6	Шуруп с шестигранной головкой М8x50	4	8
Вес комплекта, кг.		4,06	8,33

Узел крепления снегозадержателя BORGE к черепичной кровле.

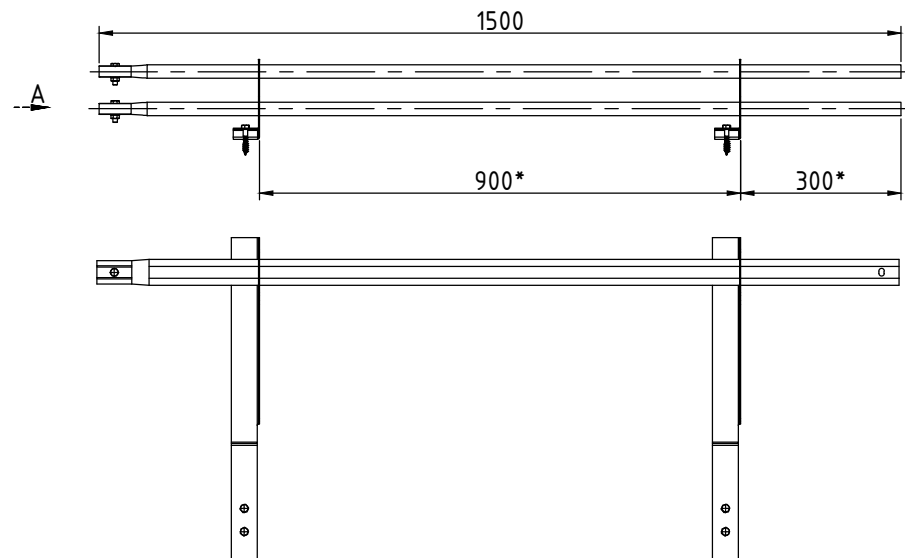


1. Кирпичная стена
2. ОСП-плиты или влагостойкий гипсокартон
3. Мауэрлат
4. Пароизоляционная мембрана
5. Теплоизоляция
6. Гидроизоляционная мембрана
7. Контробрешетка
8. Стропильная система
9. Саморез $\Phi 4,8 \times 28$ с ЭПДМ-прокладкой
10. Подшивка карнизного свеса
11. Держатель желоба

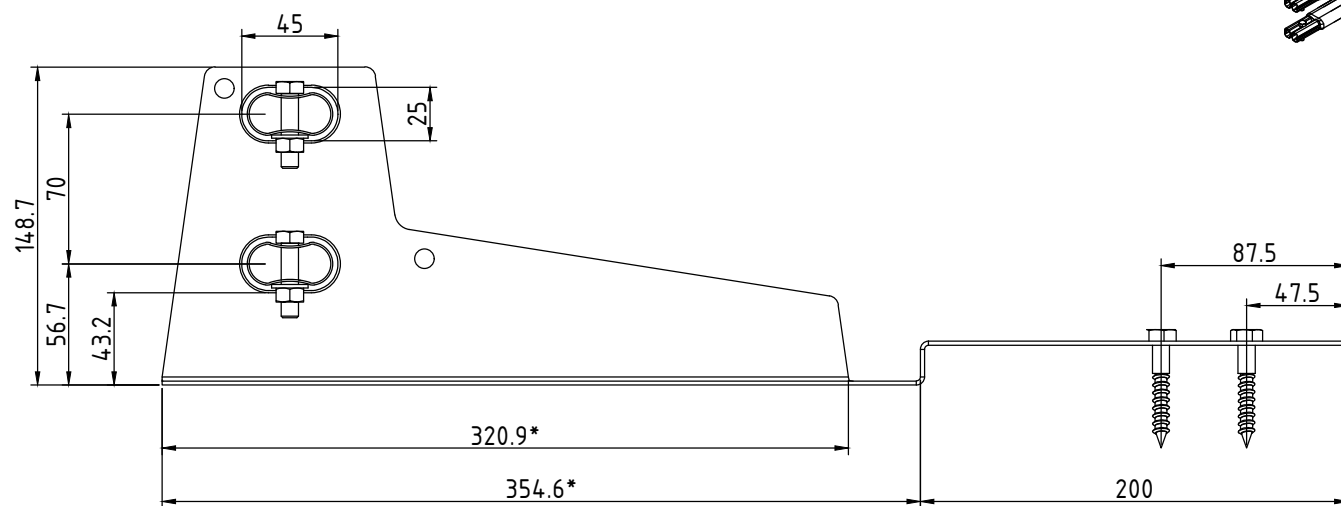
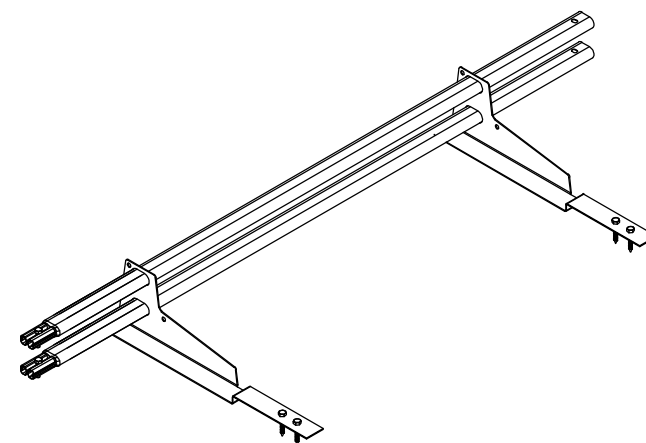
12. Желоб водосточный
13. Карнизная планка
14. Обрешетка
15. Натуральная черепица (графика условна)
16. Кронштейн снегозадержателя BERGE для черепичной кровли
17. Шуруп M8x50 (DIN 571)
18. Клиновидный брус
19. Дополнительная доска

В каждый комплект входит подробная инструкция по монтажу

Снегозадержатель трубчатый BORGE для кровли из композитной черепицы 1.5 м



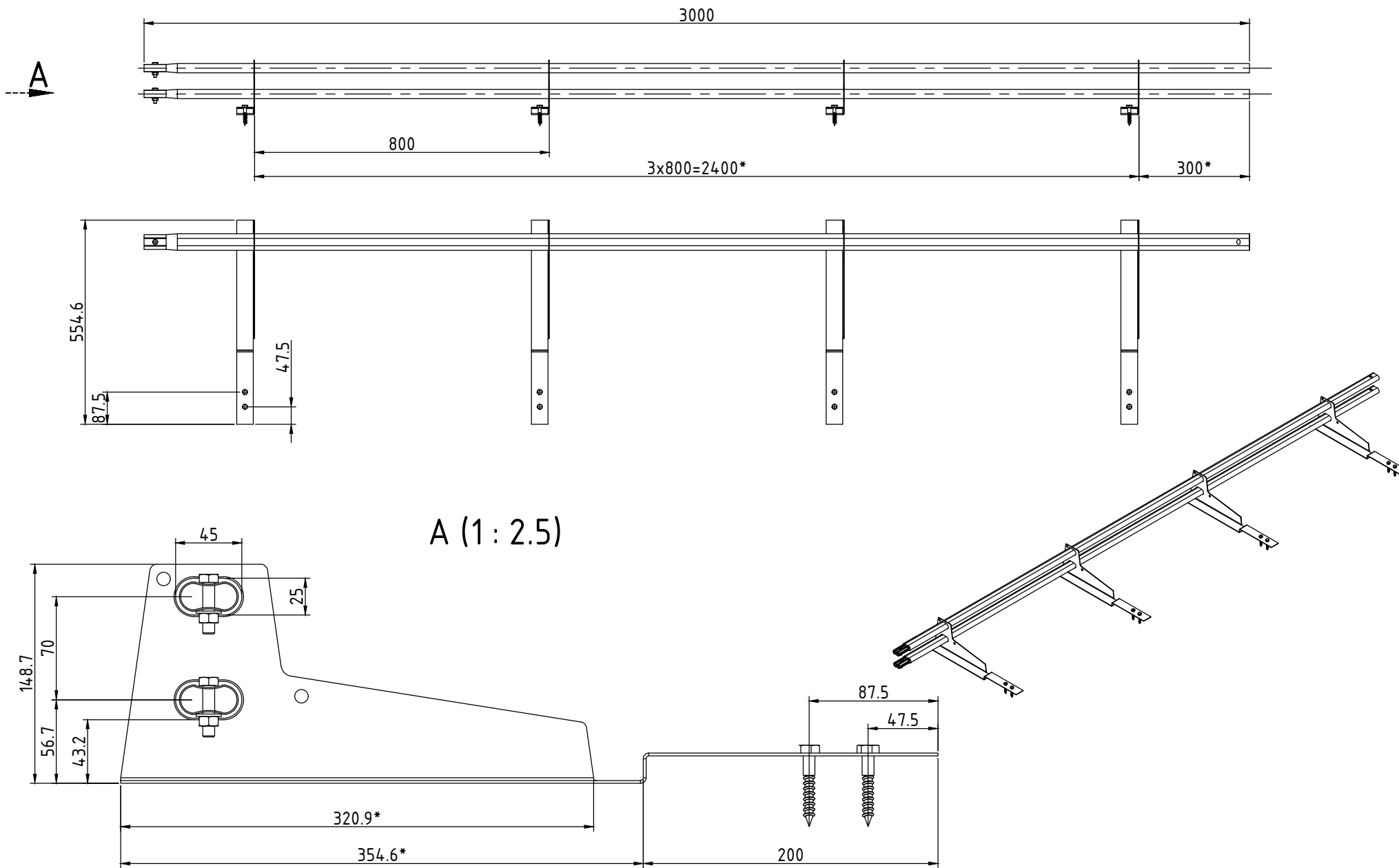
A (1 : 2.5)



Технические условия:

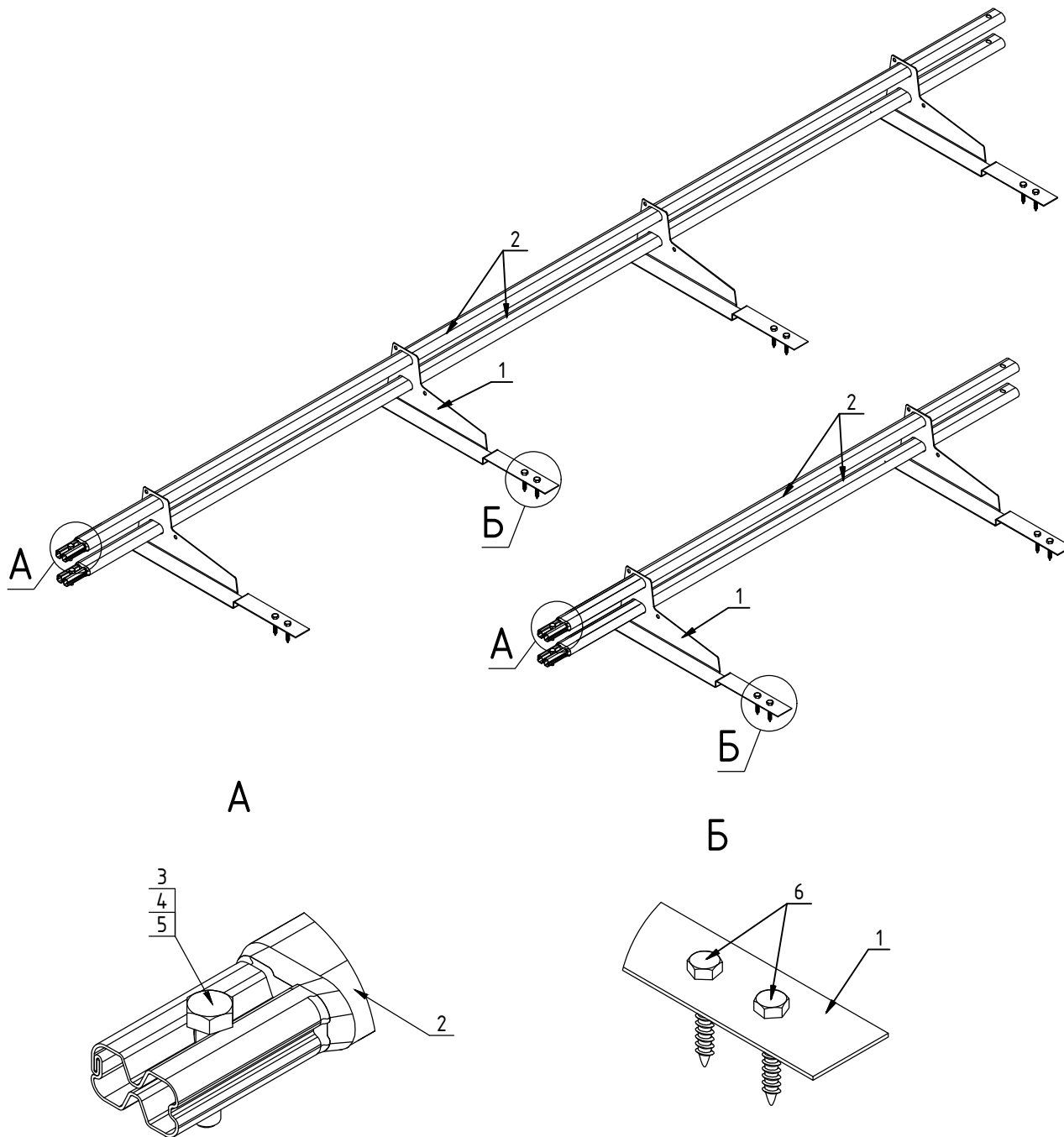
1. Покрытие изделия-цинк 275 гр/м2.
 2. Порошковая краска - цвет RAL, RR.
- *Размеры для справок.

Снегозадержатель трубчатый BORGE для кровли из композитной черепицы, 3.0 м



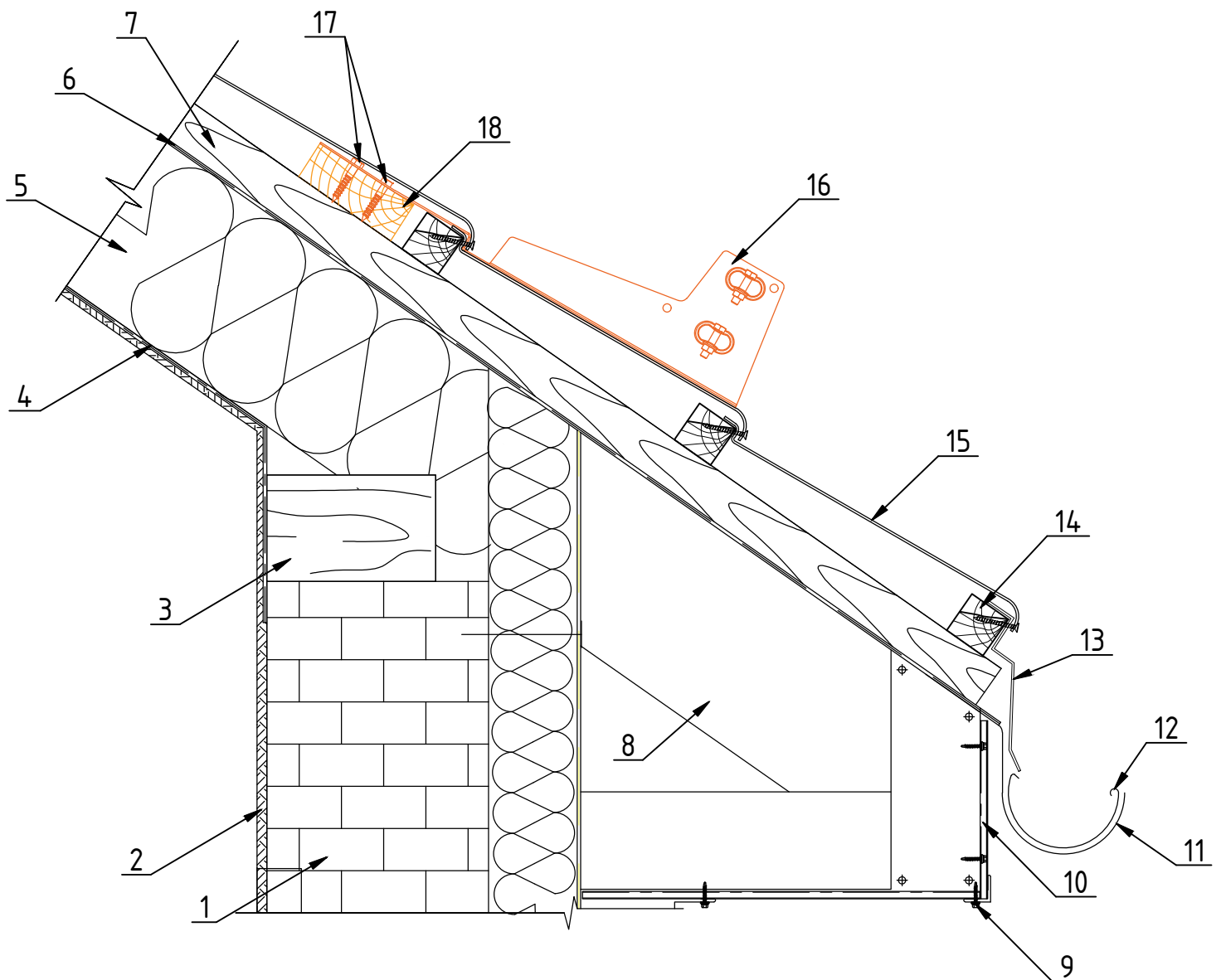
Технические условия:

1. Покрытие изделия-цинк 275 гр/м2.
 2. Порошковая краска - цвет RAL, RR.
- *Размеры для справок.



Снегозадержатель трубчатый BERGE для кровли из композитной черепицы			
№п/п	Наименование	Кол-во, шт.	Кол-во, шт.
		1,5 м	3,0 м
1	Кронштейн универсальный для композитной черепицы	2	4
2	Труба снегозадержателя 25x45 мм	2	2
3	Болт М8-6дх35	2	2
4	Шайба 8	2	2
5	Гайка М8-6Н	2	2
6	Шуруп с шестигранной головкой М8х50	4	8
Вес комплекта, кг.		4,05	8,33

Узел крепления снегозадержателя BORGE к кровле из композитной черепицы.

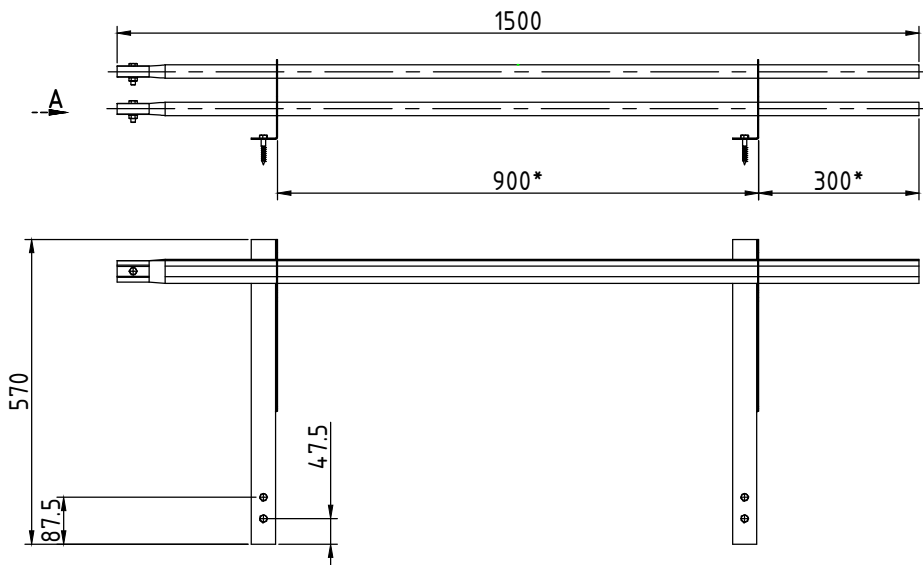


1. Кирпичная стена
2. ОСП-плиты или влагостойкий гипсокартон
3. Мауэрлат
4. Пароизоляционная мембрана
5. Теплоизоляция
6. Гидроизоляционная мембрана
7. Контробрешетка
8. Стропильная система
9. Саморез $\Phi 4,8 \times 28$ с ЭПДМ-прокладкой
10. Подшивка карнизного свеса

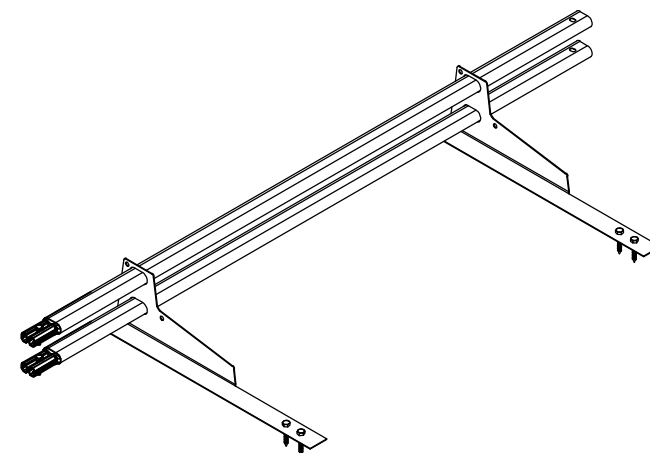
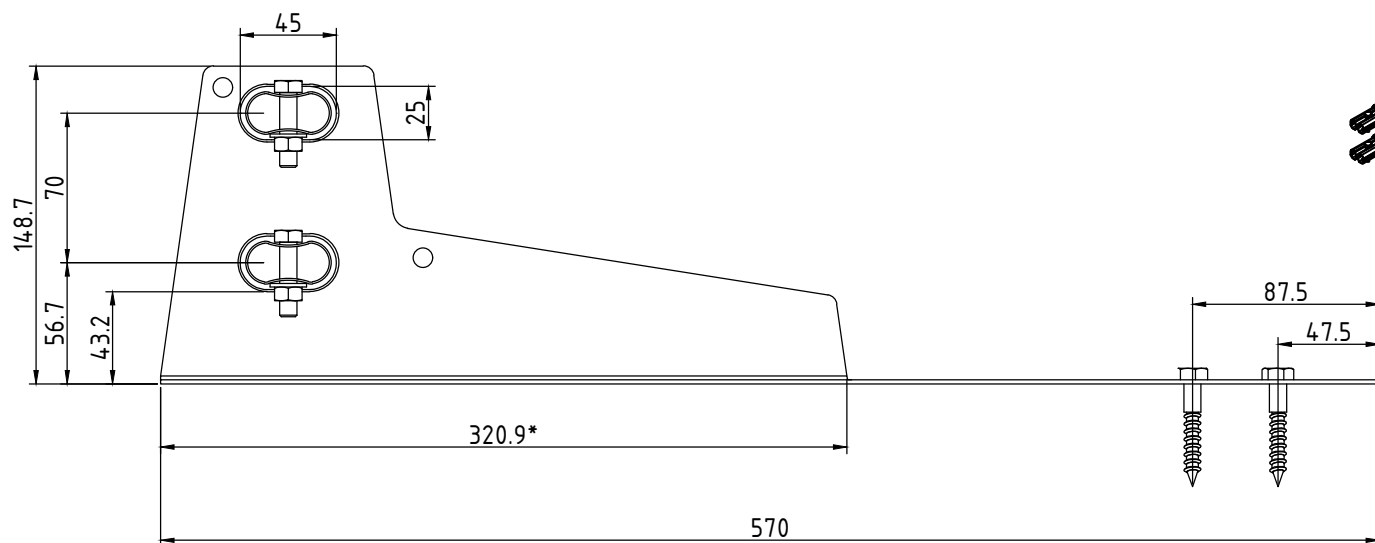
11. Держатель желоба
12. Желоб водосточный
13. Карнизная планка
14. Обрешетка
15. Металлочерепица (графика условна)
16. Кронштейн снегозадержателя BERGE для композитной черепицы
17. Шуруп M8x50 (DIN 571)
18. Дополнительная доска

В каждый комплект входит подробная инструкция по монтажу

Снегозадержатель трубчатый BORGE для гибкой черепицы 1.5 м



A (1 : 2.5)

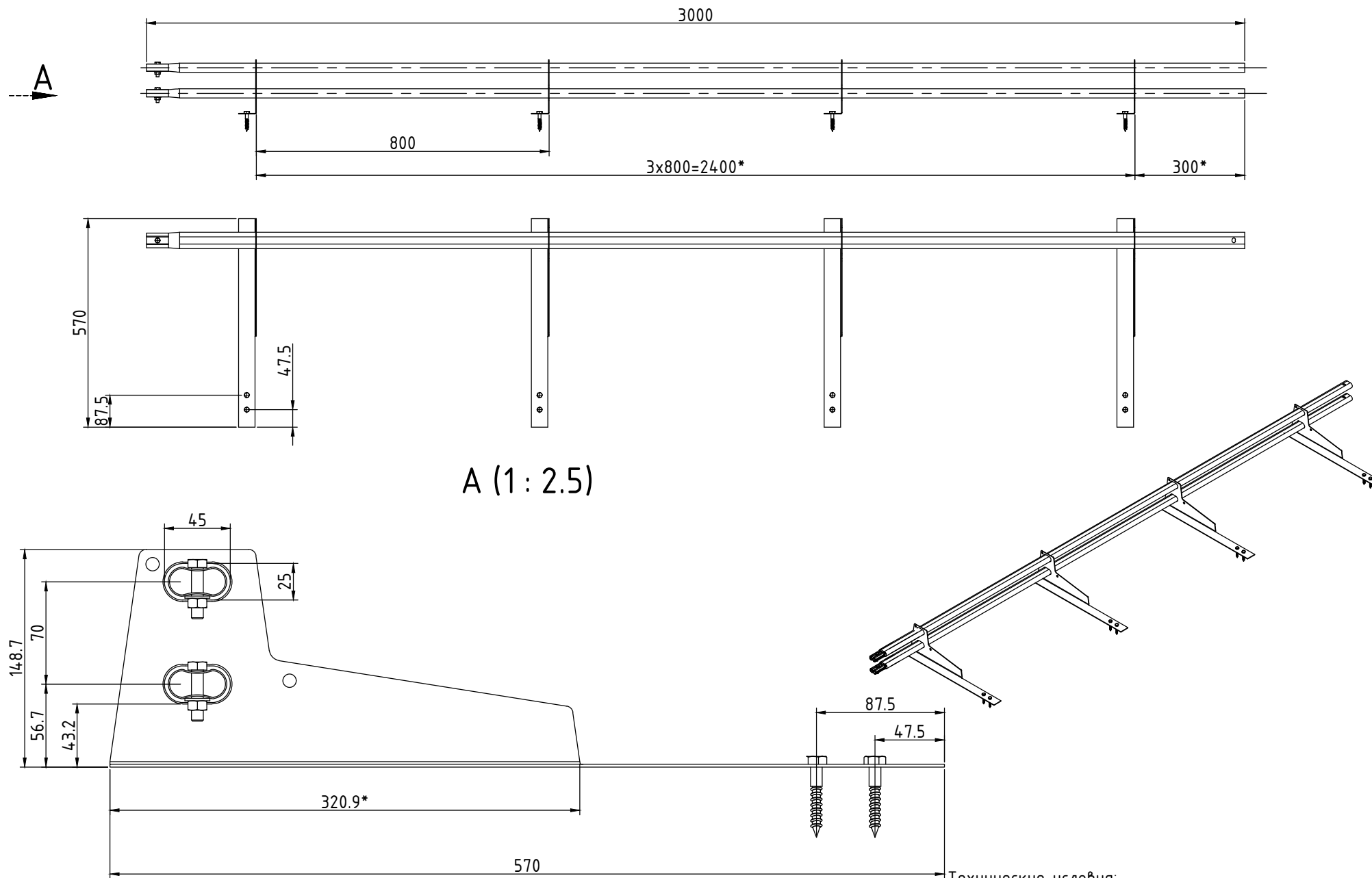


Технические условия:

1. Покрытие изделия - цинк 275 г/м².
 2. Порошковая краска - цвет RAL, RR.
- *Размеры для справок.

BORGE

Снегозадержатель трубчатый BORGE для гибкой черепицы, 3.0 м

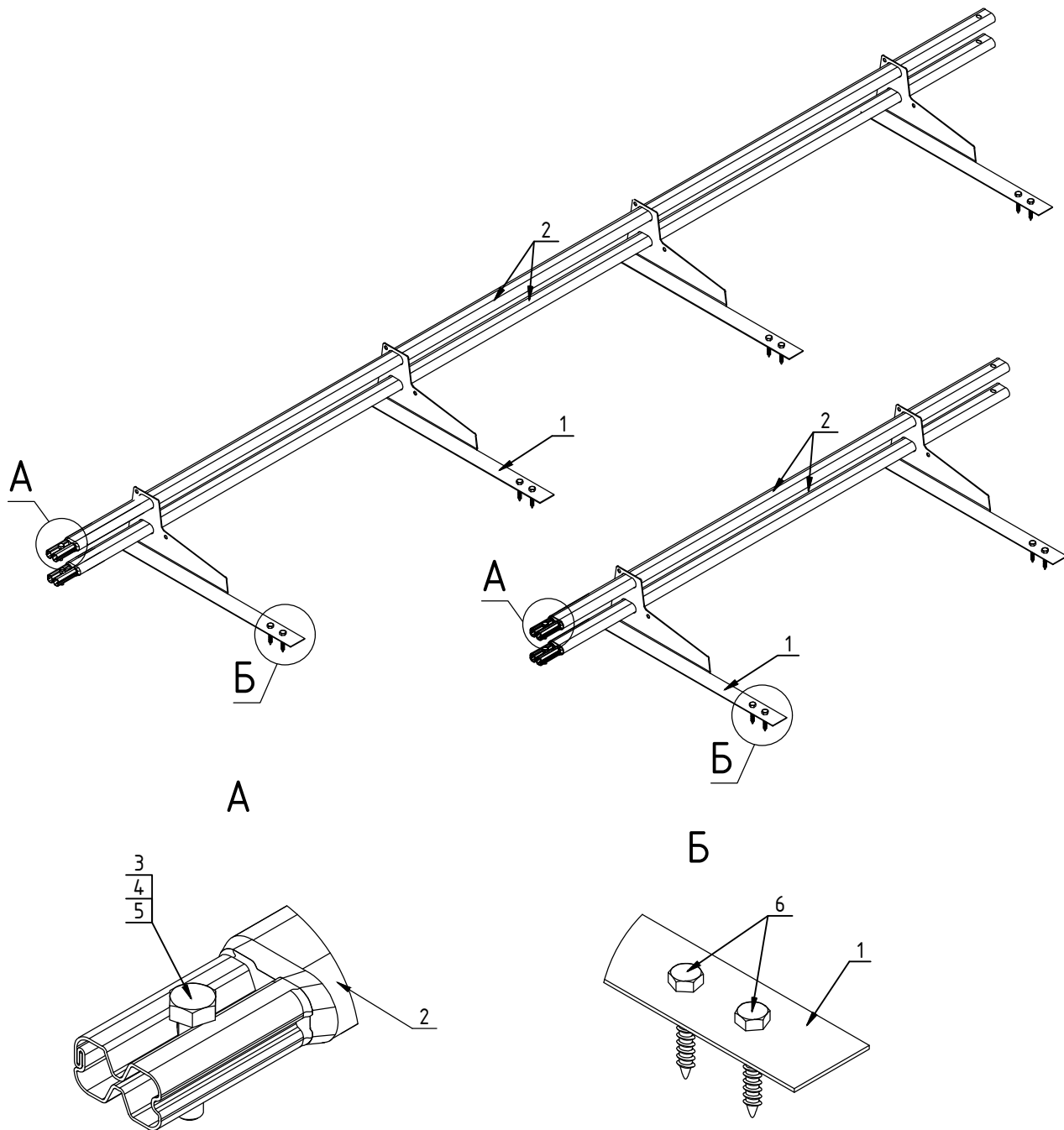


A (1 : 2.5)

Технические условия:

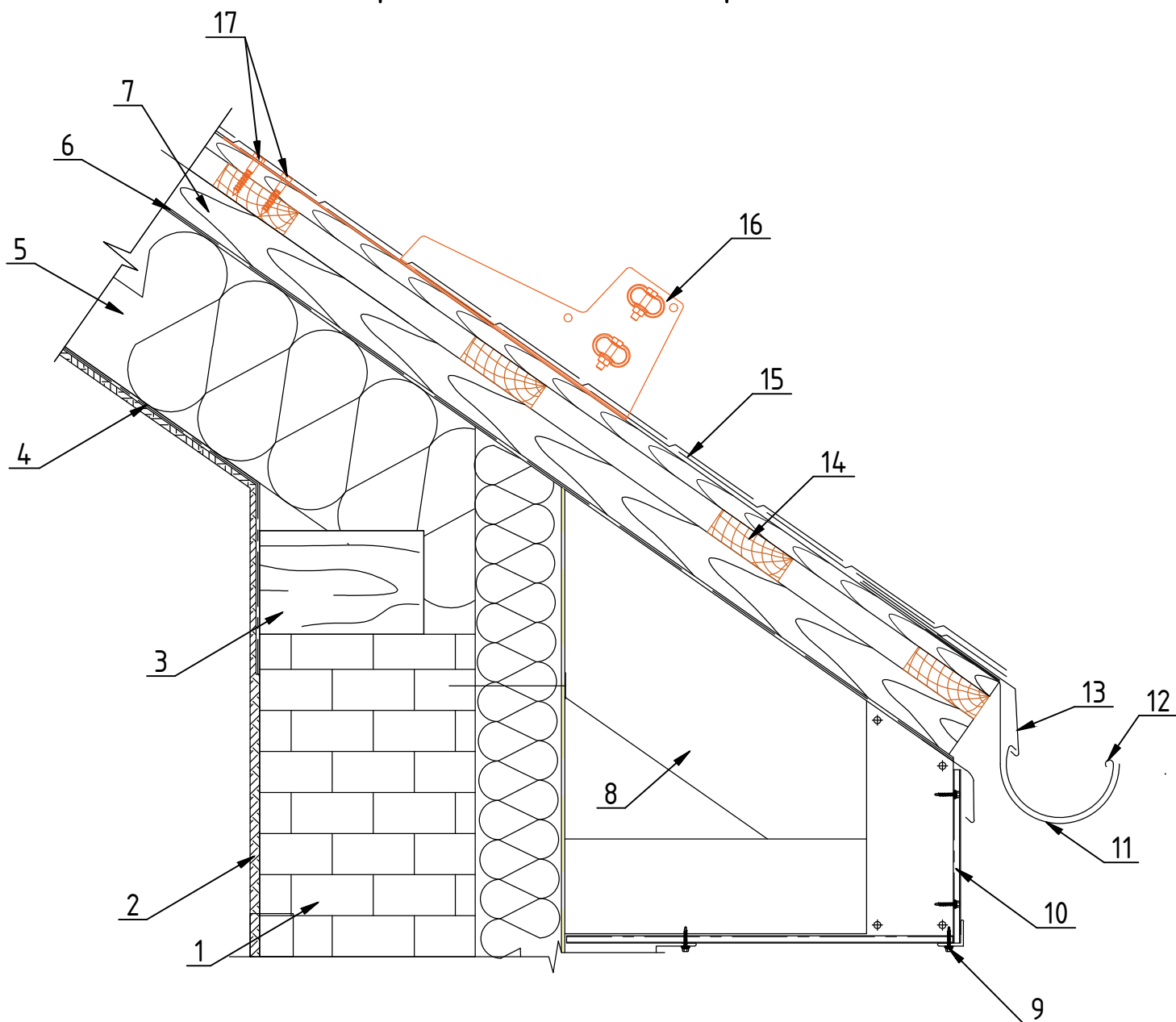
1. Покрытие изделия-цинк 275 гр/м².
 2. Порошковая краска - цвет RAL, RR.
- *Размеры для справок.

BORGE



Снегозадержатель трубчатый BERGE для гибкой черепицы			
№п/п	Наименование	Кол-во, шт.	Кол-во, шт.
		1,5 м	3,0 м
1	Кронштейн универсальный для гибкой черепицы	2	4
2	Труба снегозадержателя 25x45 мм	2	2
3	Болт М8-6дх35	2	2
4	Шайба 8	2	2
5	Гайка М8-6Н	2	2
6	Шуруп с шестигранной головкой М8х50	4	8
Вес комплекта, кг.		4,05	8,33

Узел крепления снегозадержателя BORGE к кровле из гибкой черепицы.

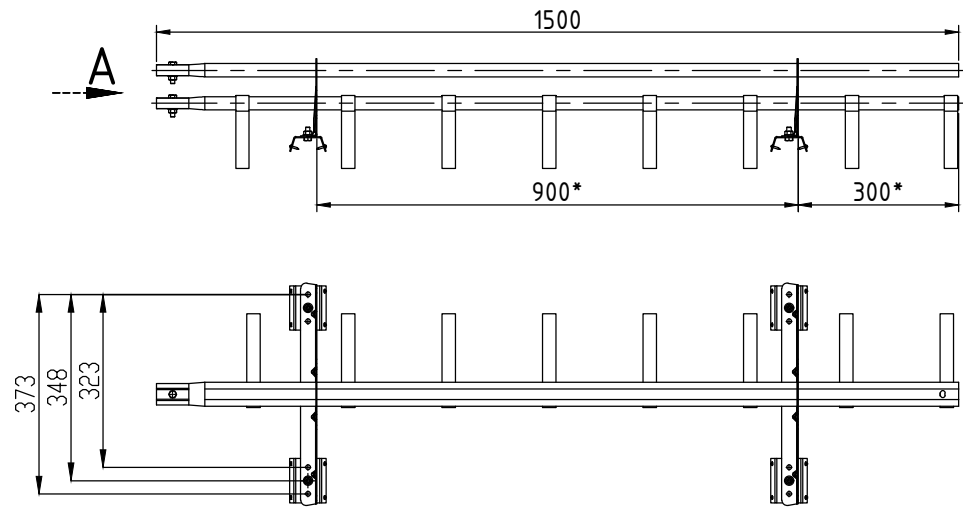


1. Кирпичная стена
2. ОСП-плиты или влагостойкий гипсокартон
3. Мауэрлат
4. Пароизоляционная мембрана
5. Теплоизоляция
6. Гидроизоляционная мембрана
7. Контробрешетка
8. Стропильная система
9. Саморез $\phi 4,8 \times 28$ с ЭПДМ-прокладкой
10. Подшивка карнизного свеса
11. Держатель желоба
12. Желоб водосточный

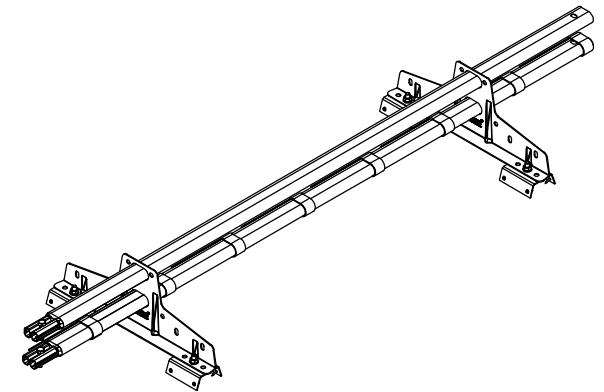
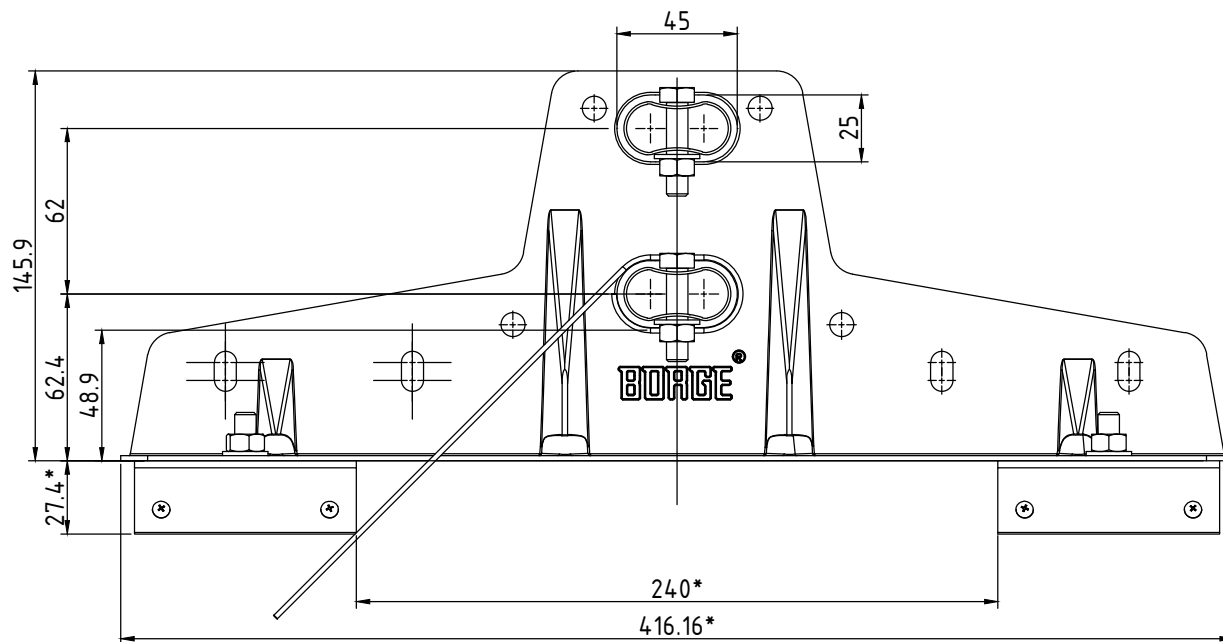
13. Карнизная планка
14. Обрешетка
15. Гибкая черепица (мягкая кровля)
16. Кронштейн снегозадержателя BORGE для гибкой черепицы
17. Шуруп M8x50 (DIN 571)

В каждый комплект входит подробная инструкция по монтажу. Подходит для установки в момент укладки кровельного материала.

Снегозадержатель трубчатый BORGE для высоких профилей, 1.5 м



A (1:2)

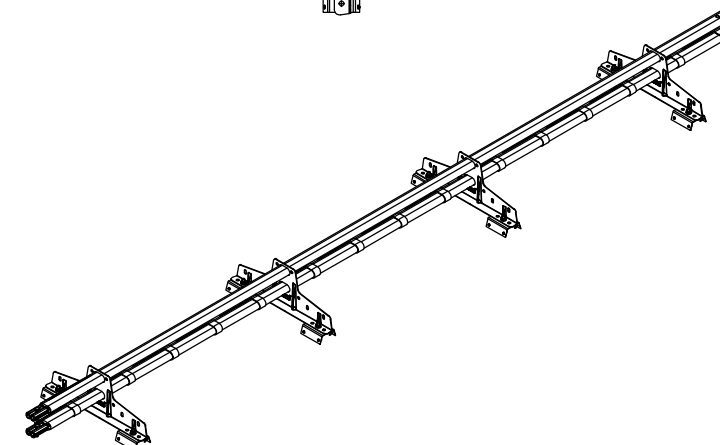
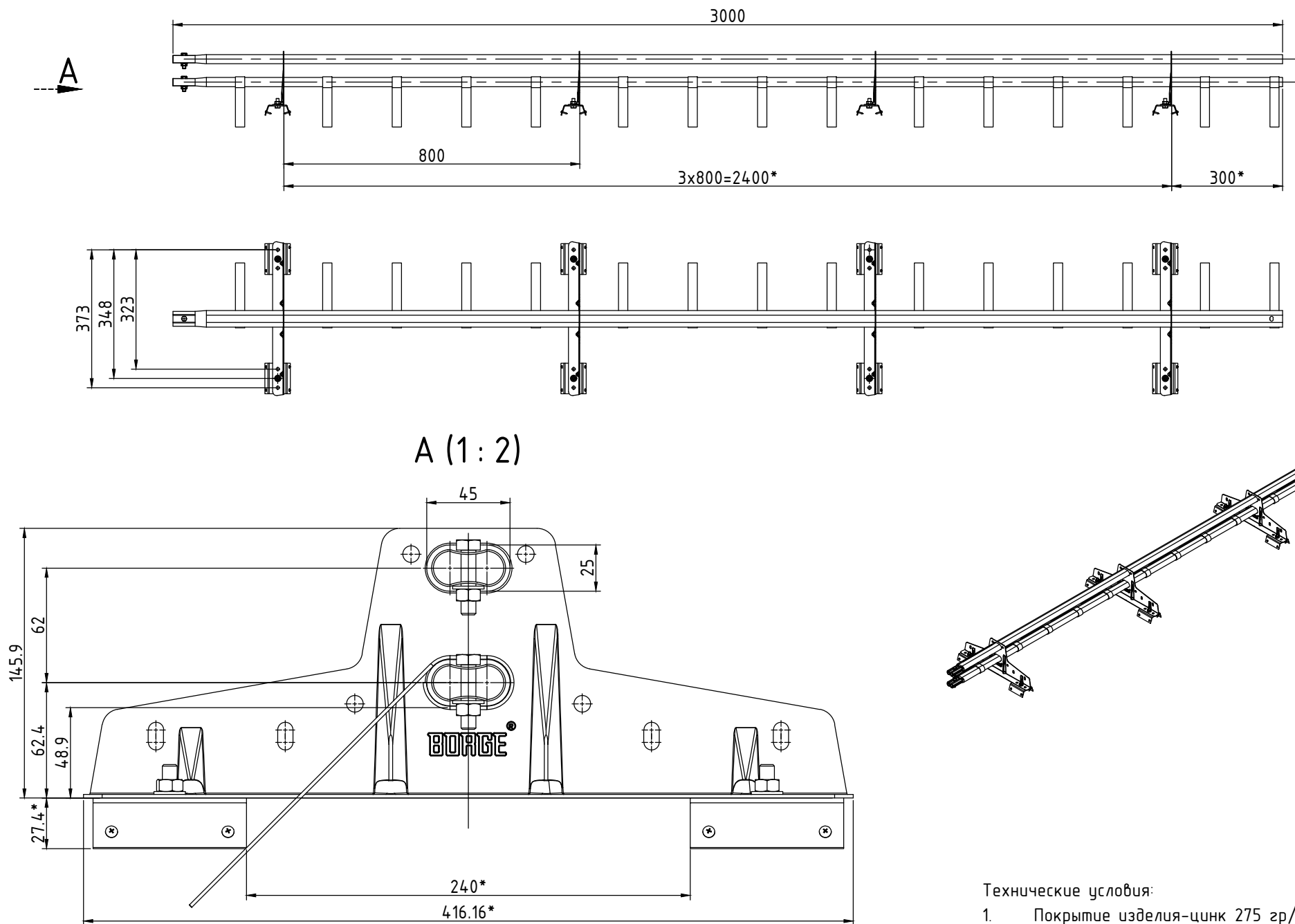


Технические условия:

1. Покрытие изделия - цинк 275 гр/м².
 2. Порошковая краска - цвет RAL, RR.
- *Размеры для справок.

BORGE

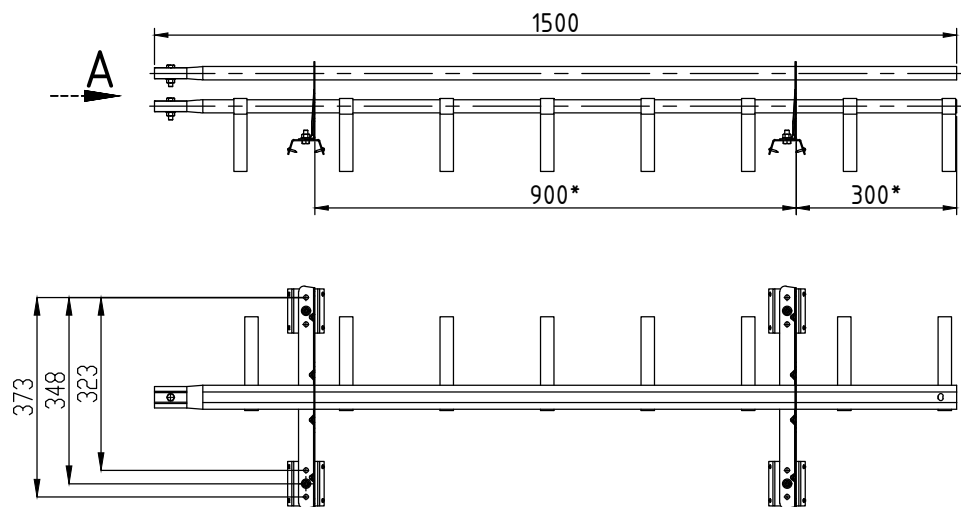
Снегозадержатель трубчатый BORGE для высоких профилей 3.0 м



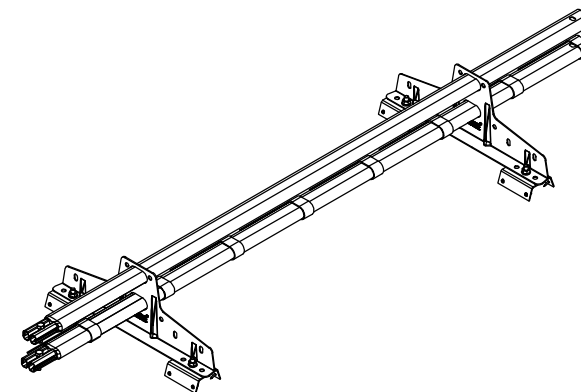
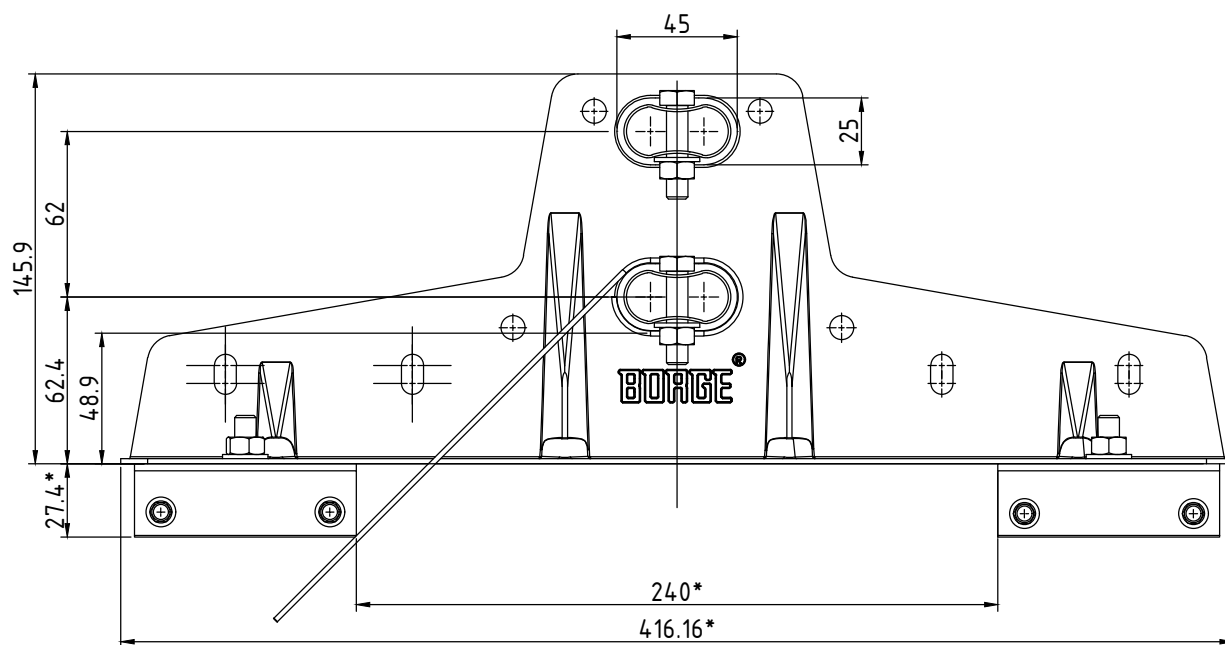
Технические условия:

1. Покрытие изделия - цинк 275 г/м².
 2. Порошковая краска - цвет RAL, RR.
- *Размеры для справок.

Снегозадержатель трубчатый BORGЕ для профнастила Н-60, Н-75, 1.5 м



A (1:2)

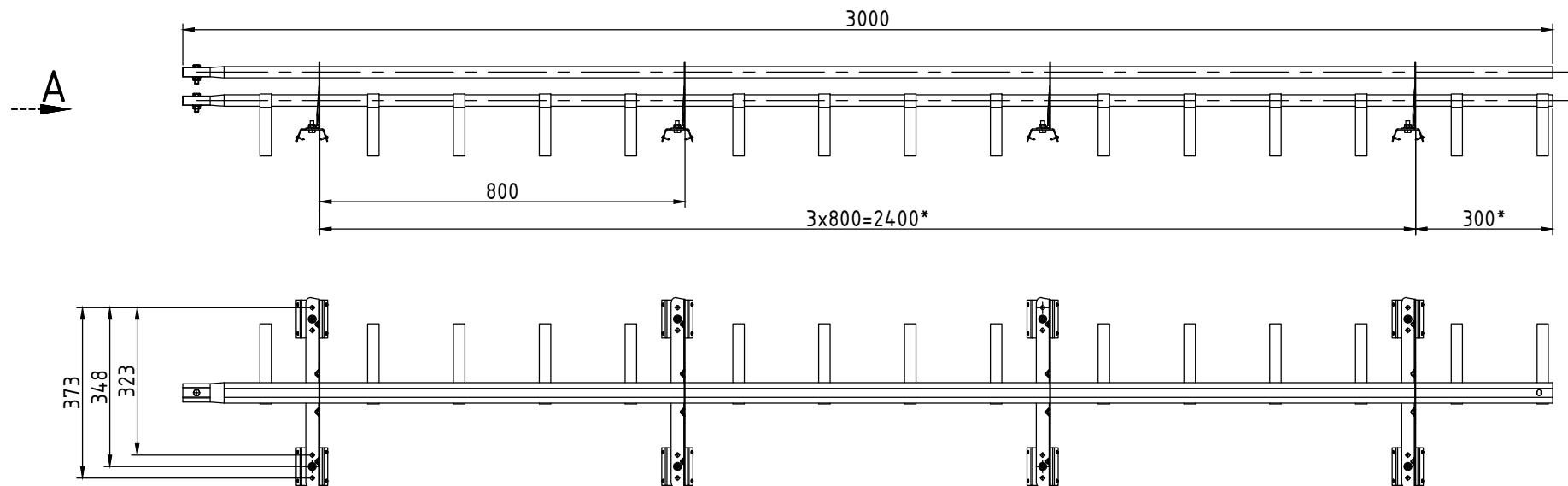


Технические условия:

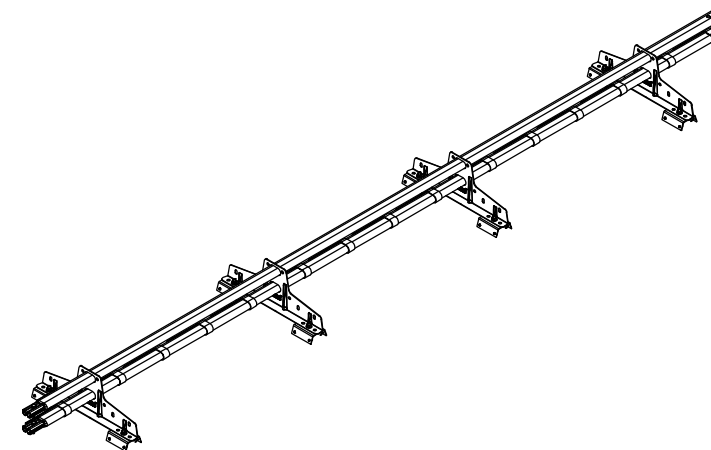
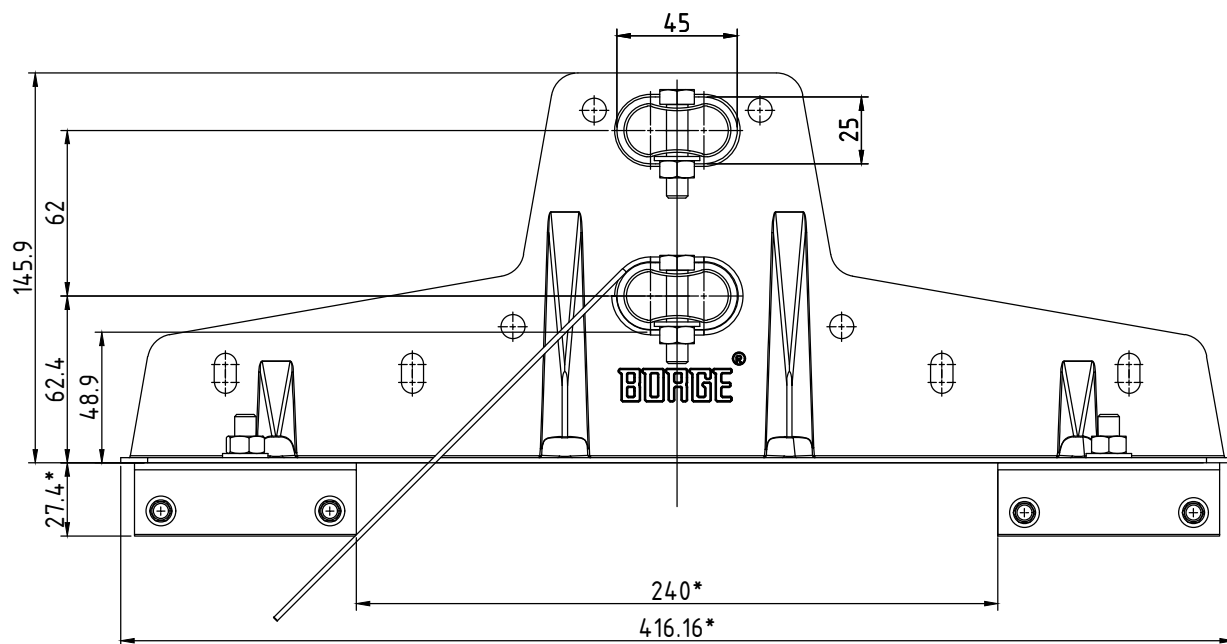
1. Покрытие изделия - цинк 275 гр/м².
 2. Порошковая краска - цвет RAL, RR.
- *Размеры для справок.

BORGЕ

Снегозадержатель трубчатый BORGE для профнастила Н-60, Н-75, 3.0 м



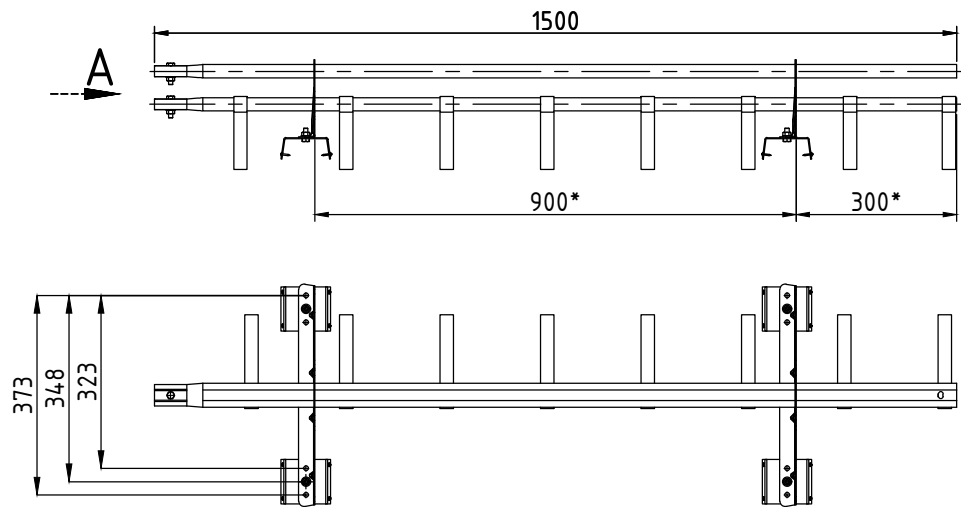
A (1:2)



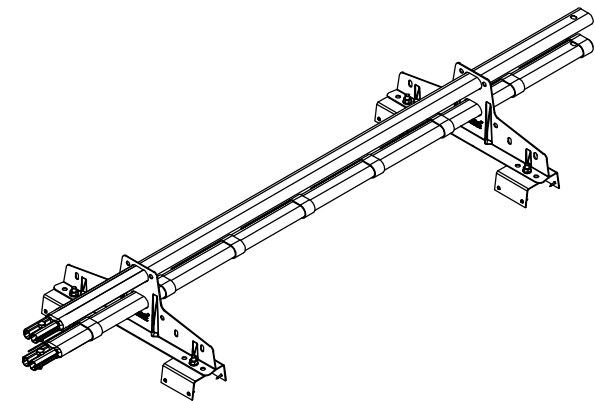
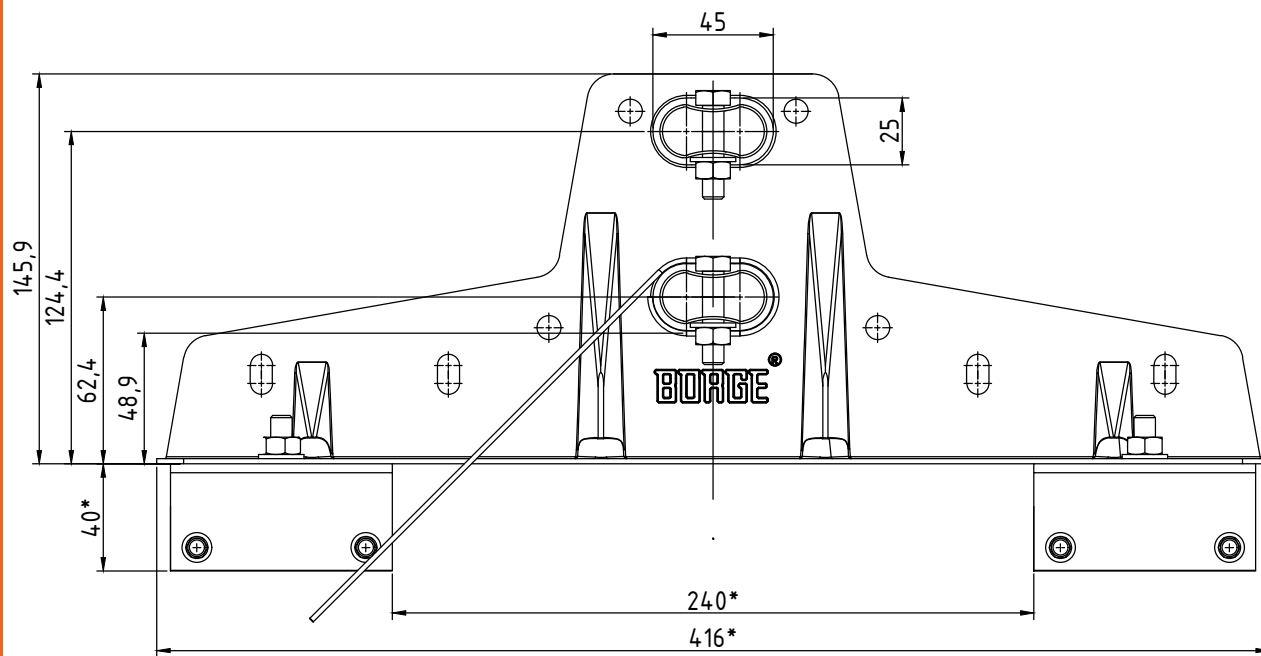
Технические условия:

1. Покрытие изделия-цинк 275 гр/м2.
 2. Порошковая краска - цвет RAL, RR.
- *Размеры для справок.

Снегозадержатель трубчатый BORGЕ для профнастила Н-114, 1.5 м



A (1:2)

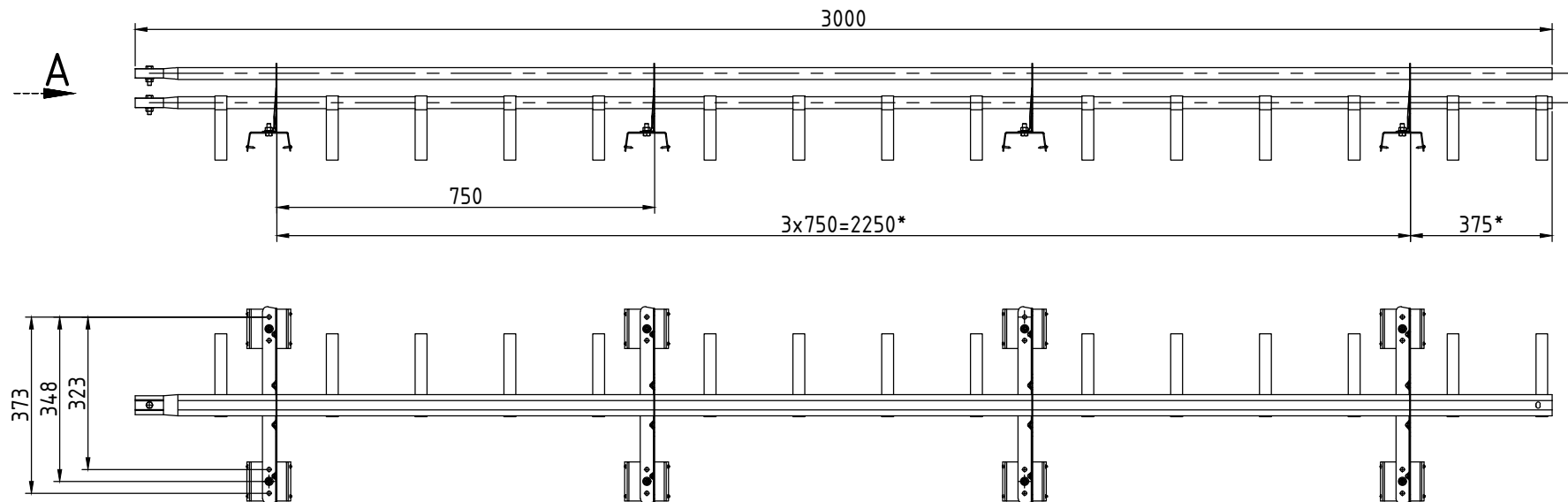


Технические условия:

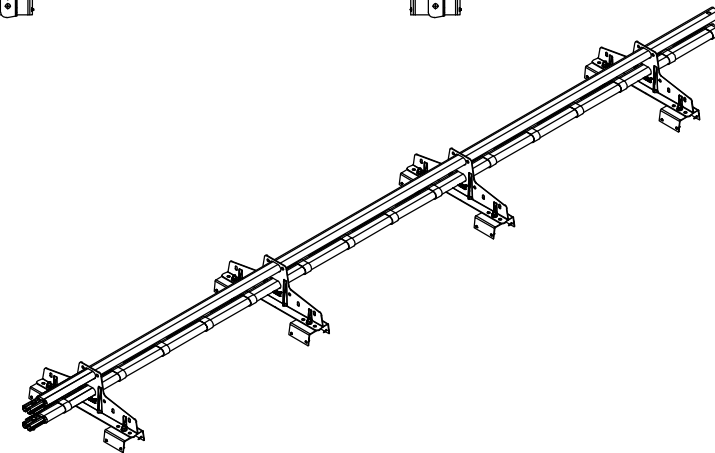
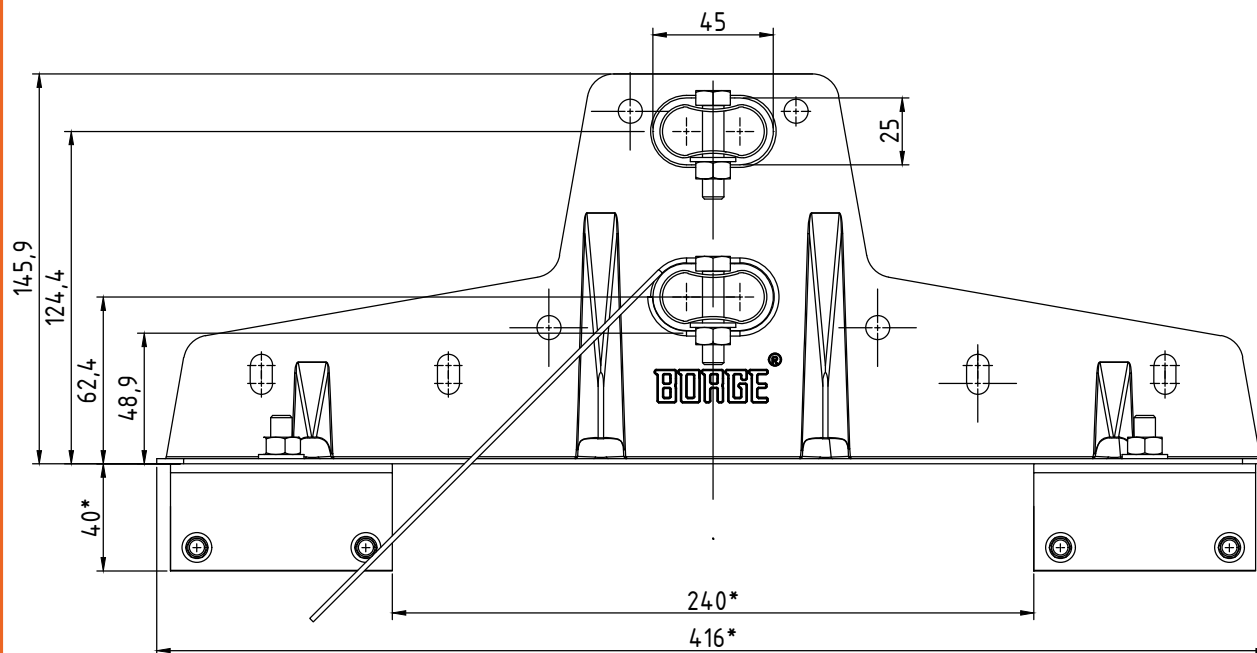
1. Покрытие изделия-цинк 275 гр/м2.
 2. Порошковая краска - цвет RAL, RR.
- *Размеры для справок.

BORGЕ

Снегозадержатель трубчатый BORGЕ для профнастила Н-114, 3.0 м

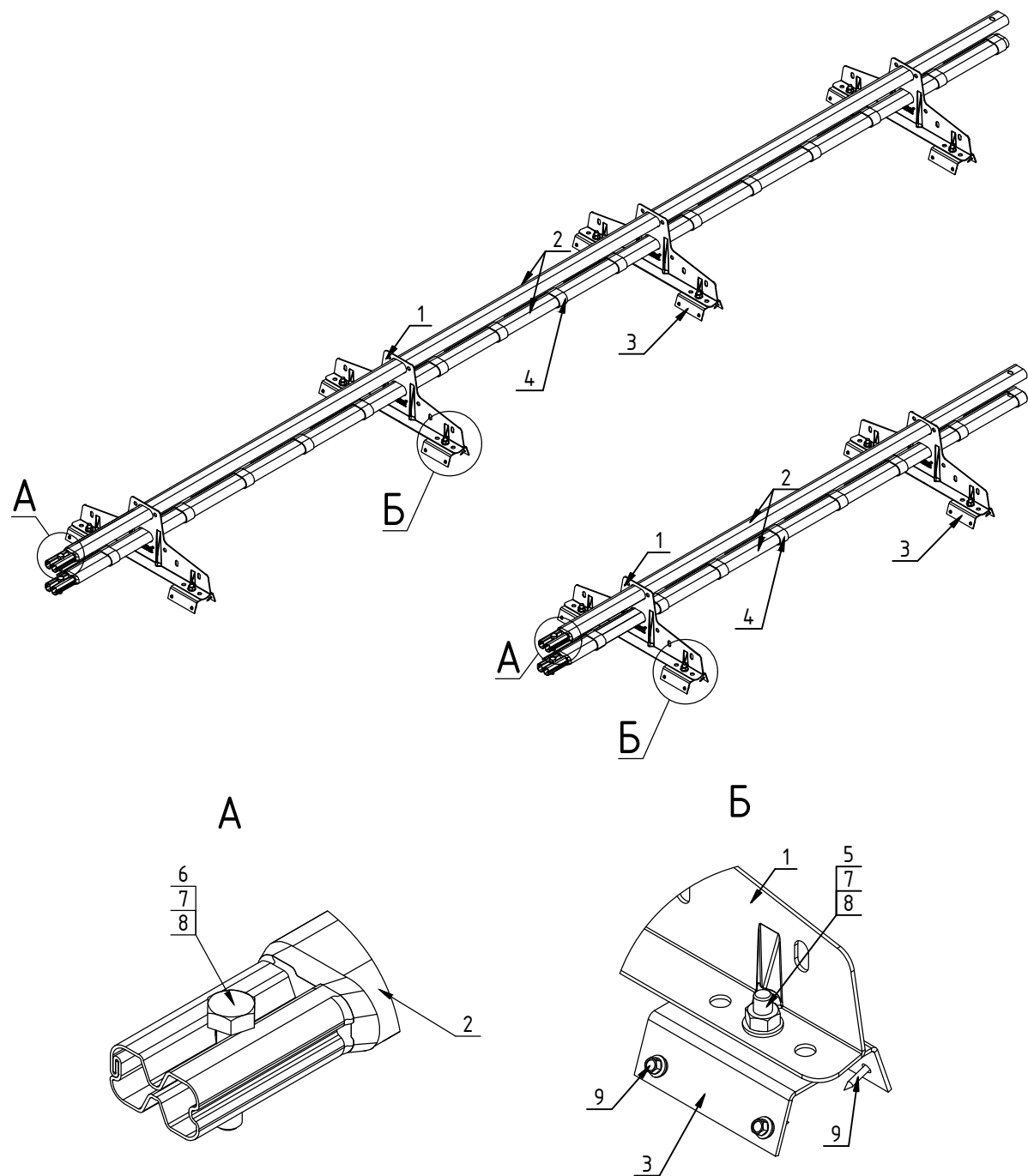


A (1:2)



Технические условия:

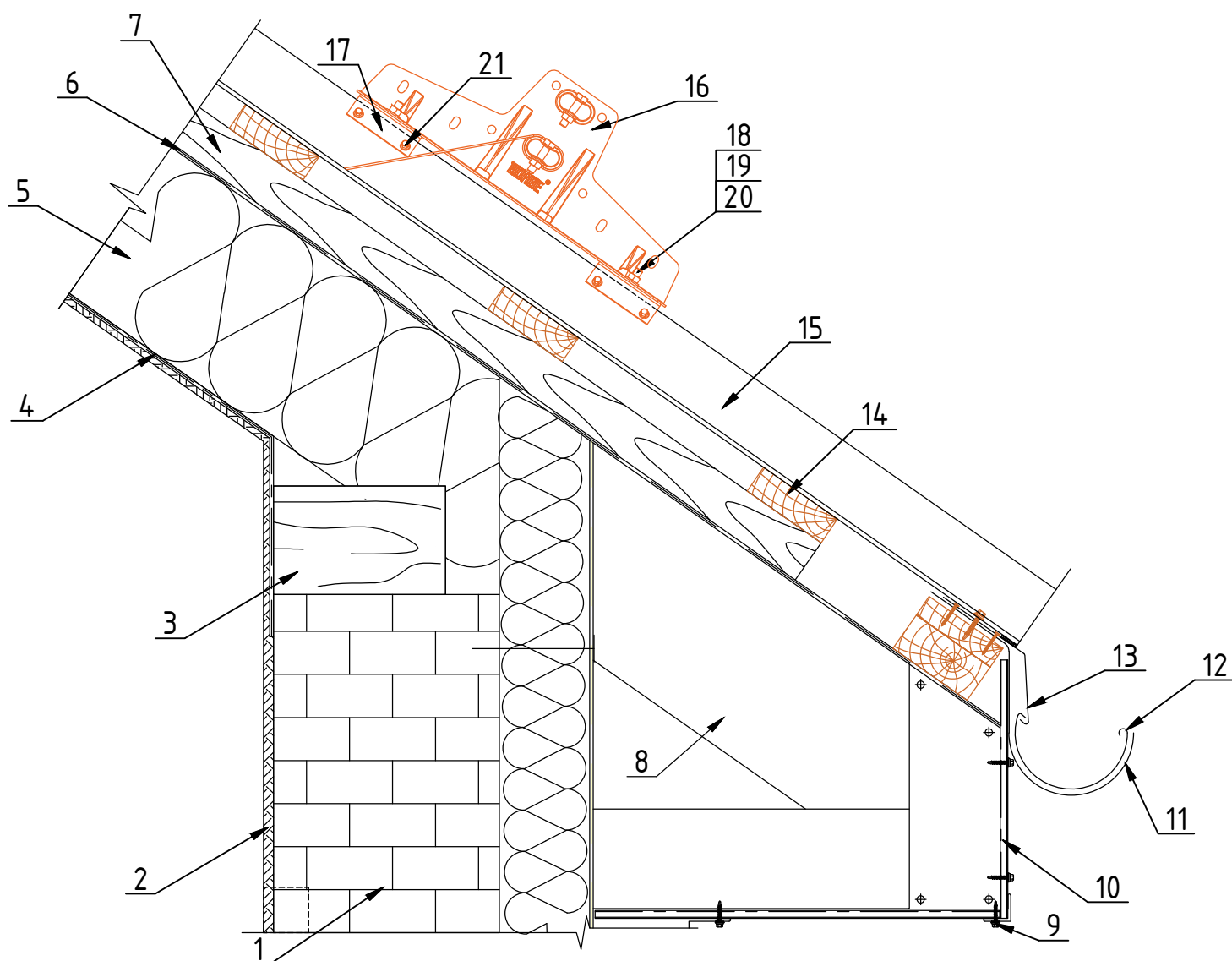
1. Покрытие изделия-цинк 275 гр/м2.
 2. Порошковая краска - цвет RAL, RR.
- *Размеры для справок.



Снегозадержатель трубчатый BERGE для высоких профилей

№п/п	Наименование	Кол-во, шт.	Кол-во, шт.
		1,5 м	3,0 м
1	Универсальный кронштейн BERGE	2	4
2	Труба снегозадержателя BERGE 45x25	2	2
3	Пластина универсальная BERGE для профнастила/ Пластина универсальная BERGE для ТСП	4	8
4	Крюк снегозадержателя для высоких профилей BERGE	8	15
5	Болт М8-6gx20	4	8
6	Болт М8-6gx35	2	2
7	Шайба 8	6	10
8	Гайка М8-6Н	6	10
9	Саморез 5.5x19 с ЭПДМ прокладкой	16	32
Вес комплекта, кг. Н-60, Н-75/ Н-114		5,21/5,47	10,62

Узел крепления снегозадержателя BORGE к профнастилу с высоким профилем.



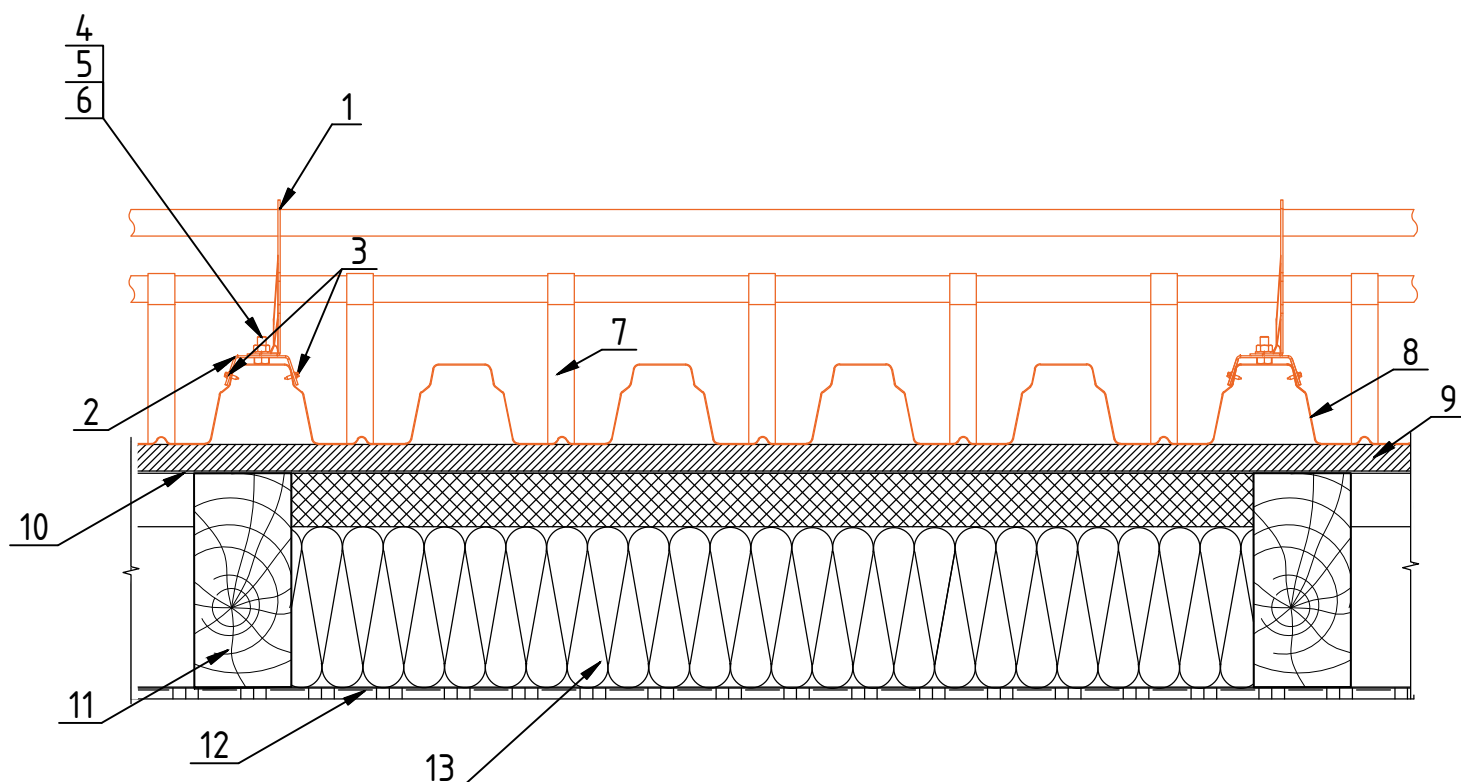
1. Кирпичная стена
2. ОСП-плиты или влагостойкий гипсокартон
3. Мауэрлат
4. Пароизоляционная мембрана
5. Теплоизоляция
6. Гидроизоляционная мембрана
7. Контробрешетка
8. Стропильная система
9. Саморез Ш4,8x28 с ЭПДМ-прокладкой
10. Подшивка карнизного свеса
11. Держатель желоба
12. Желоб водосточный
13. Карнизная планка

14. Обрешетка
15. Профнастил (высота профиля более 44 мм)
16. Кронштейн снегозадержателя BORGE
17. Пластина универсальная BORGE для профнастила*
18. Болт М8х20
19. Шайба М8
20. Гайка М8
21. Саморез 5.5х19 с ЭПДМ прокладкой

В каждый комплект входит подробная инструкция по монтажу.

*Подбирается индивидуально, согласно вида профнастила.

Узел крепления снегозадержателя BORGE к профнастилу с высоким профилем. Вид спереди.

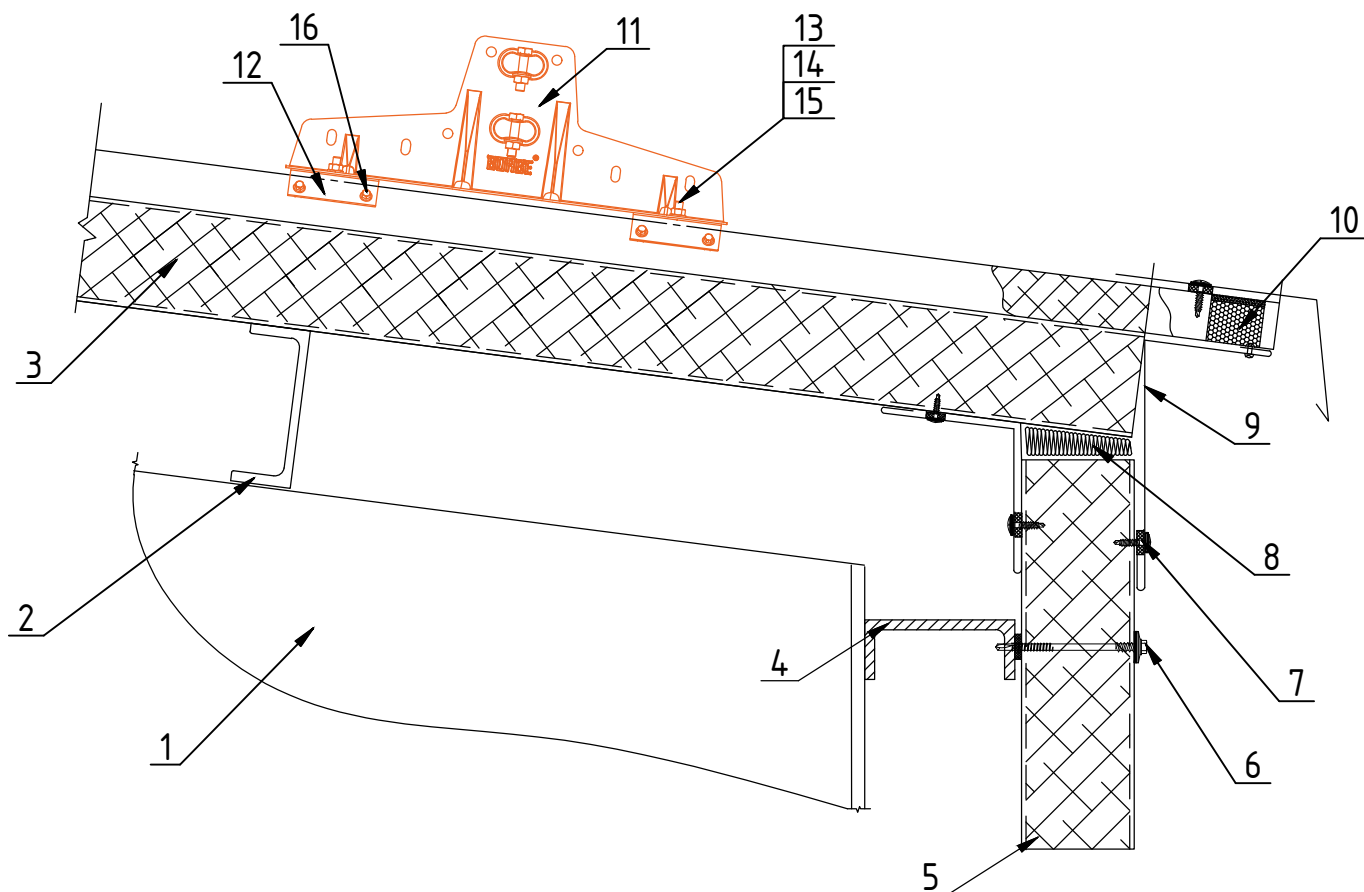


1. Кронштейн снегозадержателя BORGE
2. Универсальная пластина для профнастила*
3. Саморез 5.5x19 с ЭПДМ прокладкой
4. Болт M8x20
5. Шайба M8
6. Гайка M8
7. Крюк снегозадержателя BORGE
8. Профнастил (высота профиля более 44 мм)
9. Обрешетка
10. Гидроизоляционная мембрана
11. Стропильная система
12. ОСП-плиты или влагостойкий картон
13. Теплоизоляция

В каждый комплект входит подробная инструкция по монтажу.

*Подбирается индивидуально, согласно вида профнастила.

Узел крепления снегозадержателя BORGE к трехслойной сэндвич панели с высоким профилем.



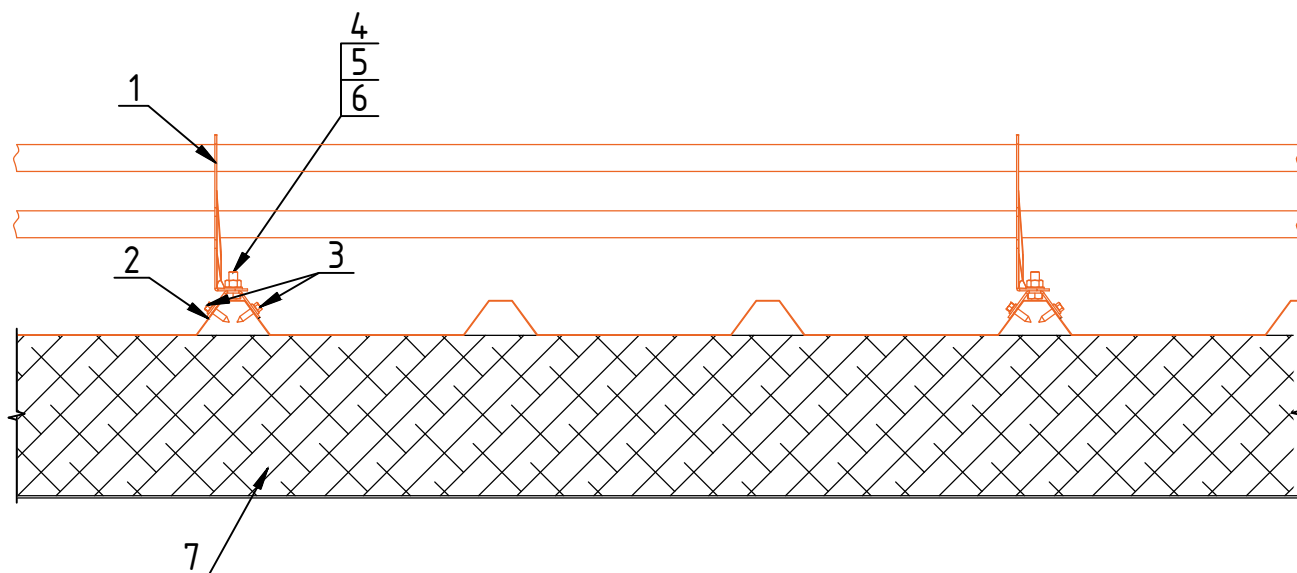
1. Несущая конструкция
2. Кровельный прогон
3. Трехслойная кровельная сэндвич-панель (высота профиля более 44 мм)
4. Стеновой ригель
5. Трехслойная стеновая сэндвич-панель
6. Саморез для крепления ТСП
7. Саморез с прессшайбой
8. Минеральная вата на основе базальтового или стекловолокна
9. Фасонное изделие
10. Уплотнитель для ТСП

11. Кронштейн снегозадержателя BORGE для металлочерепицы
12. Пластина универсальная BORGE для ТСП*
13. Болт M8x20
14. Шайба M8
15. Гайка M8
16. Саморез 5.5x19 (6,3x38) с ЭПДМ прокладкой

В каждый комплект входит подробная инструкция по монтажу.

*Подбирается индивидуально, согласно вида кровельной трехслойной сэндвич панели.

Узел крепления снегозадержателя BORGE
к трехслойной сэндвич панели с высоким профилем.
Вид спереди.

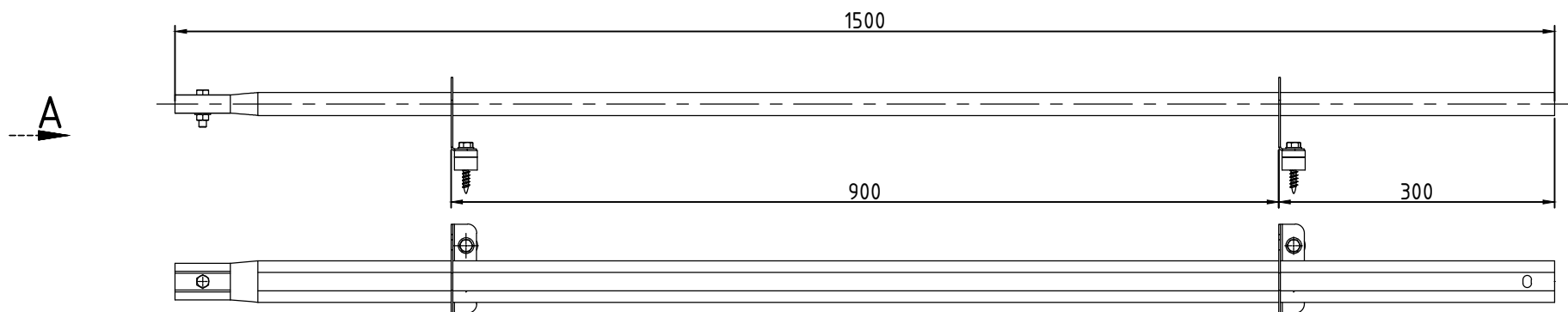


1. Кронштейн снегозадержателя BORGE
2. Универсальная пластина для ТСП*
3. Саморез 5.5x19 (6,3x38) с ЭПДМ прокладкой
4. Болт М8x20
5. Шайба М8
6. Гайка М8
7. Трехслойная сэндвич-панель (высота профиля более 44 мм)

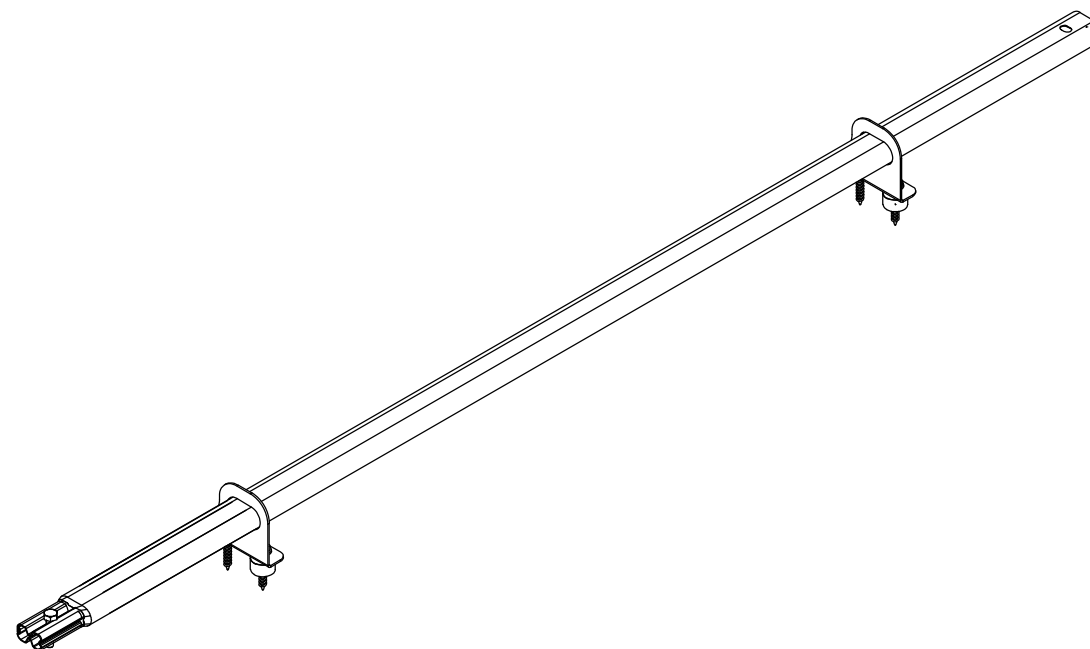
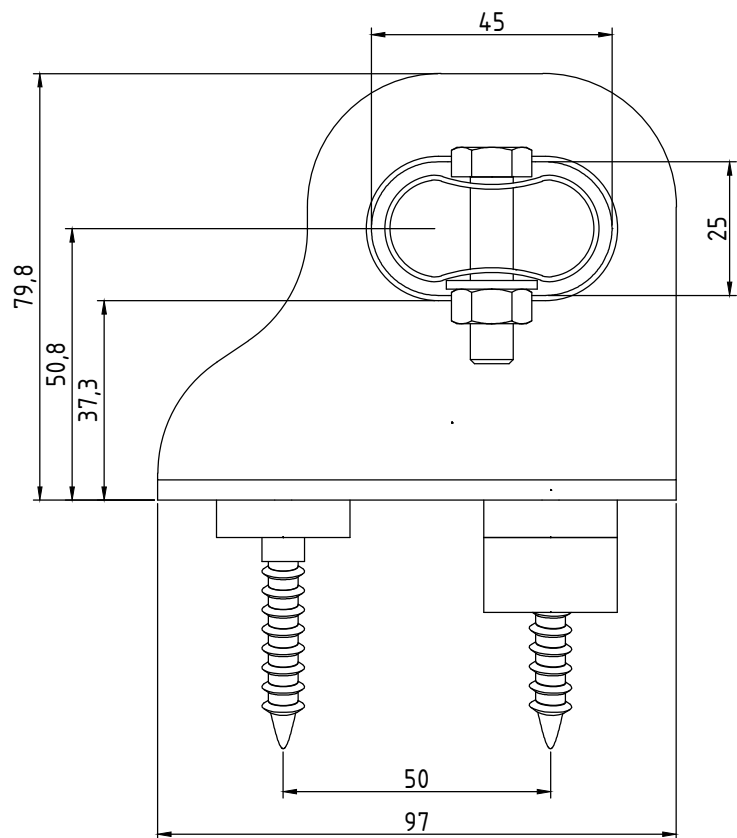
В каждый комплект входит подробная инструкция по монтажу.

*Подбирается индивидуально, согласно вида кровельной трехслойной сэндвич панели.

Снегозадержатель однострубчатый BORGE 1.5 м



A (1:1)

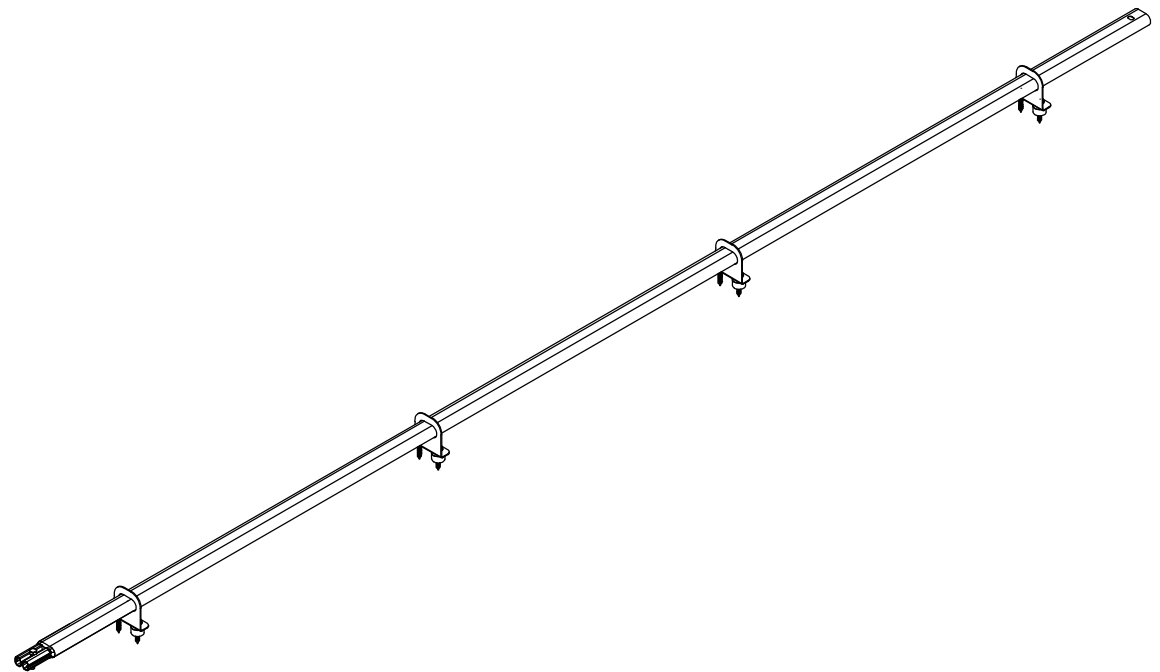
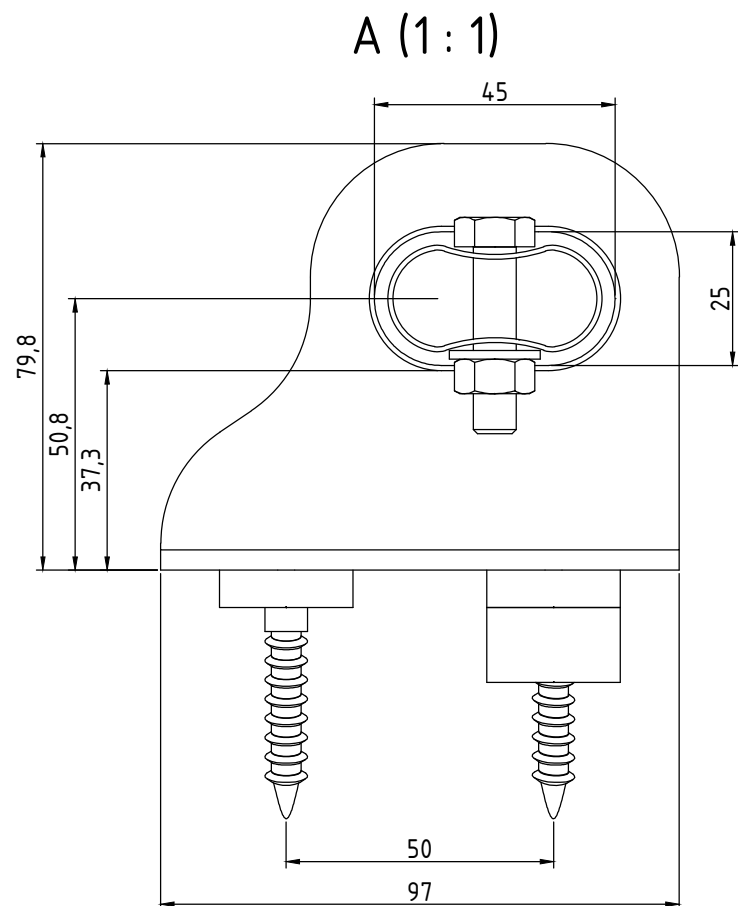
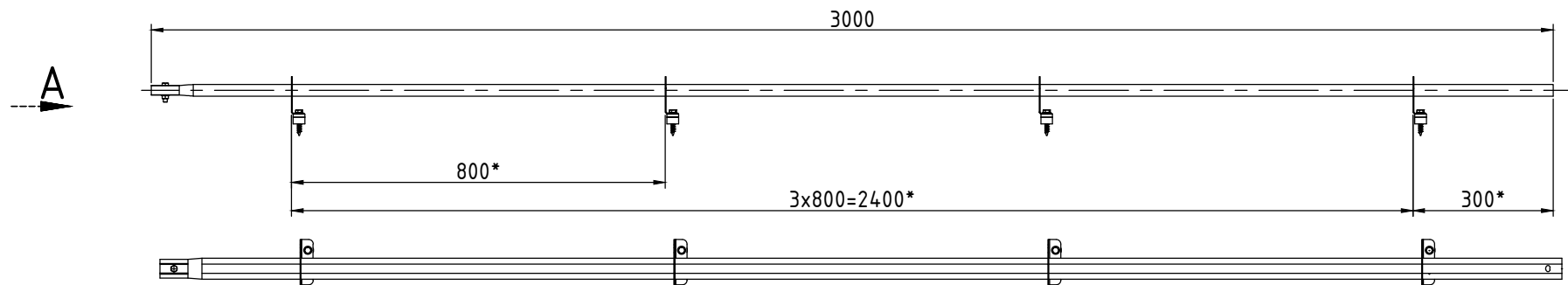


Технические условия:

1. Покрытие изделия - цинк 275 г/м².
 2. Порошковая краска - цвет RAL, RR.
- *Размеры для справок.

BORGE

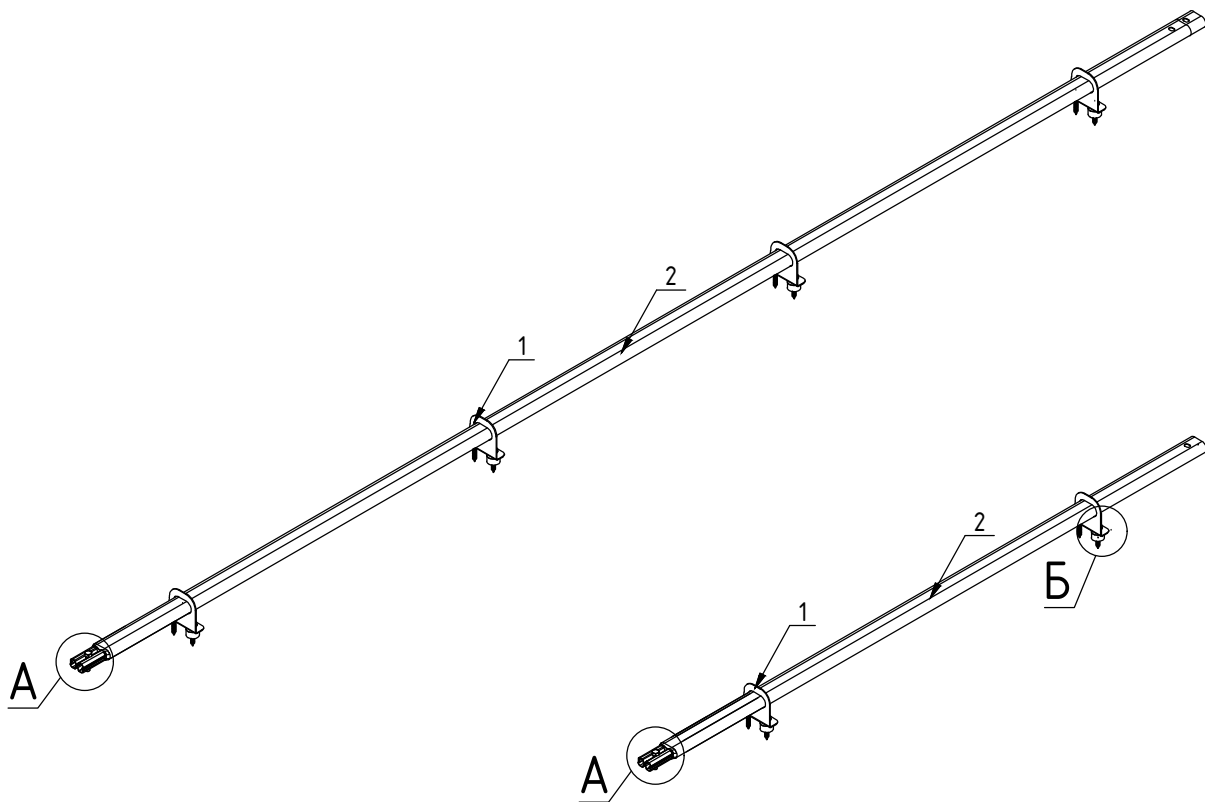
Снегозадержатель однотрубчатый BORGE 3.0 м



Технические условия:

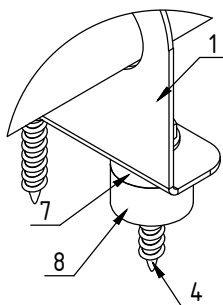
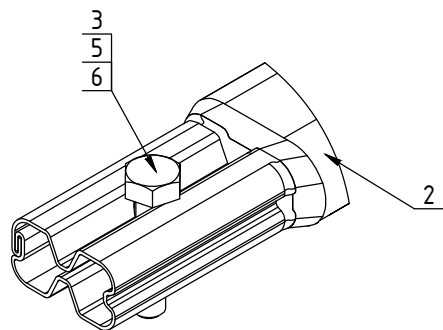
1. Покрытие изделия - цинк 275 г/м².
 2. Порошковая краска - цвет RAL, RR.
- *Размеры для справок.

BORGE



A

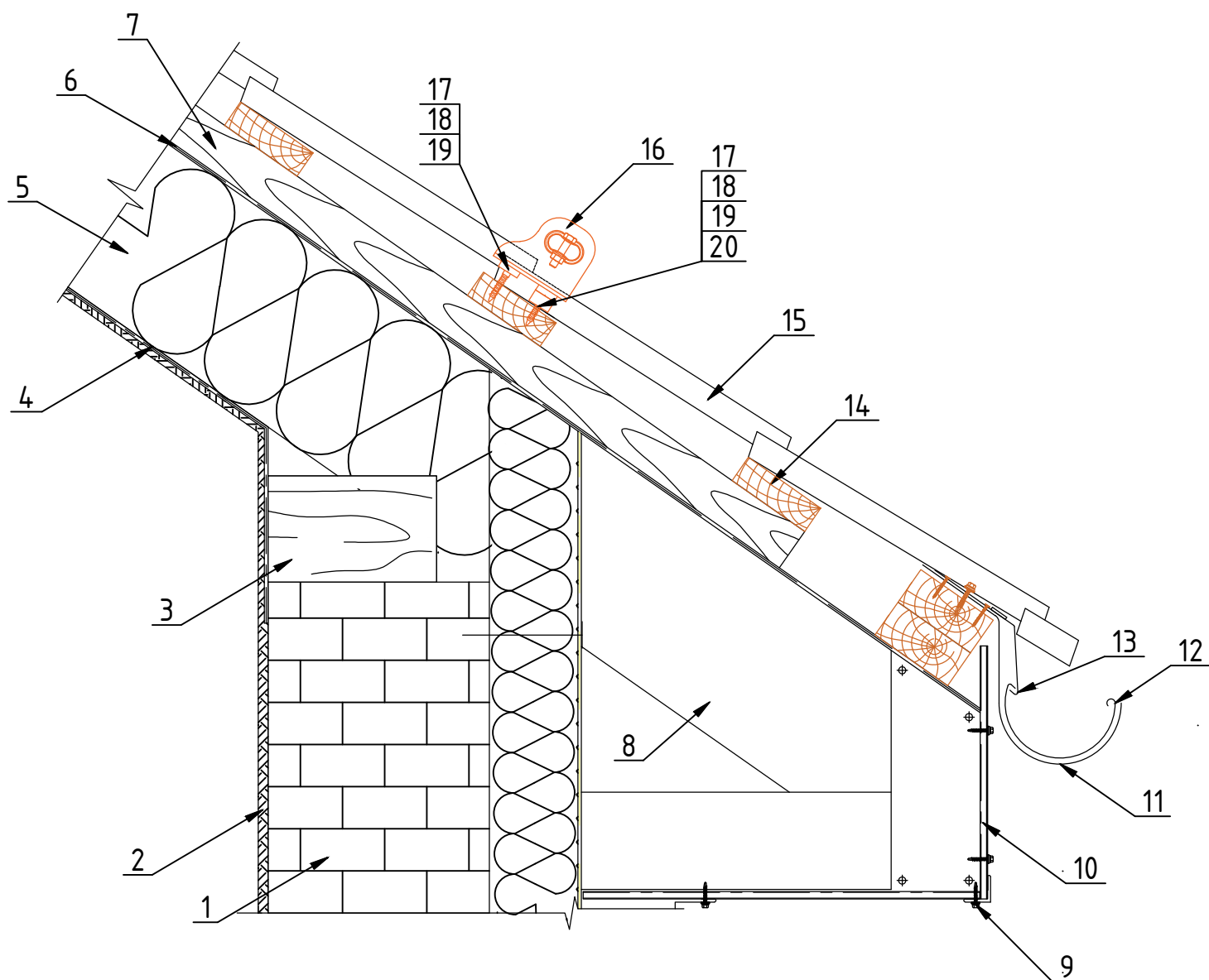
Б



Снегозадержатель однотрубчатый BORGE

№п/п	Наименование	Кол-во, шт.	Коли-во, шт.
		1,5 м	3,0 м
1	Кронштейн снегозадержателя однотрубчатого BORGE	2	4
2	Труба снегозадержателя 25x45 мм	1	1
3	Болт М8-6дх35	1	1
4	Шуруп с шестигранной головкой М8х50	4	8
5	Шайба 8	5	9
6	Гайка М8-6Н	1	1
7	Уплотнитель из пластика h-7	4	8
8	Уплотнитель из пластика h-14	2	4
Вес комплекта, кг.		1,56	4,0

Узел крепления снегозадержателя однотрубчатого BORGE к кровле из металлочерепицы.

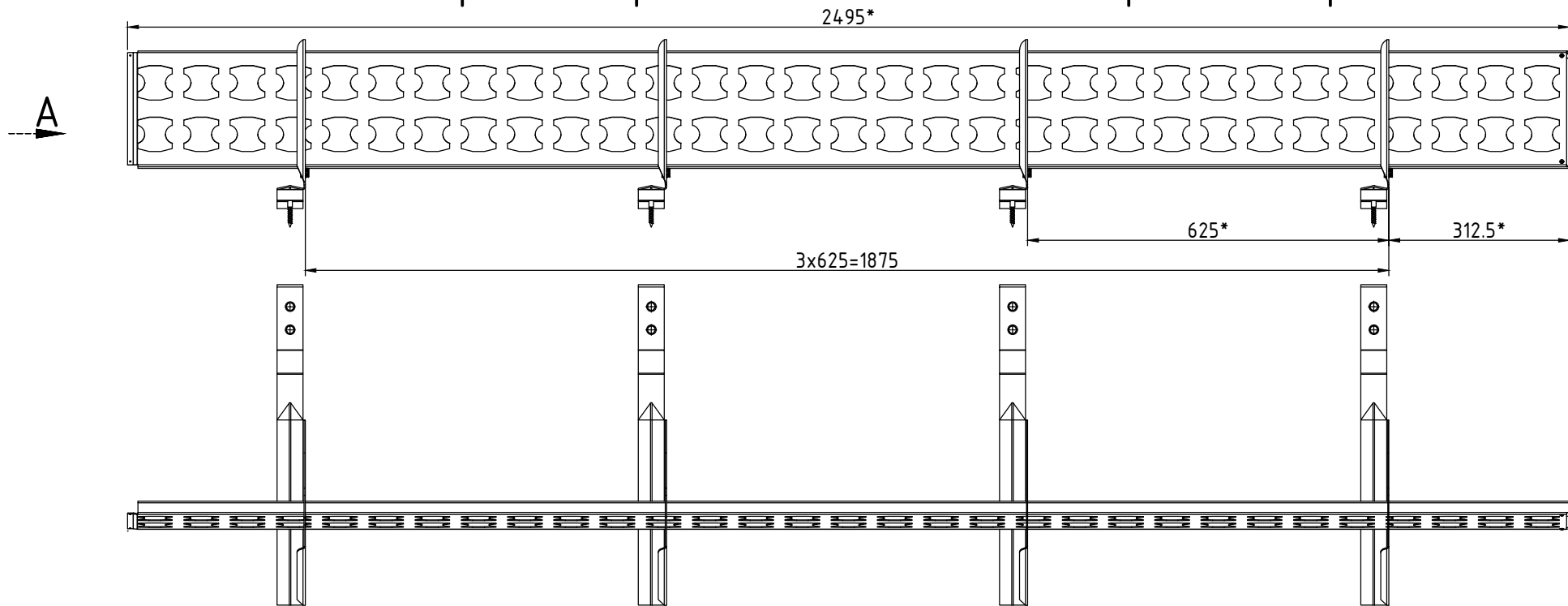


1. Кирпичная стена
2. ОСП-плиты или влагостойкий гипсокартон
3. Мауэрлат
4. Пароизоляционная мембрана
5. Теплоизоляция
6. Гидроизоляционная мембрана
7. Контробрешетка
8. Стропильная система
9. Саморез $\Phi 4,8 \times 28$ с ЭПДМ-прокладкой
10. Подшивка карнизного свеса
11. Держатель желоба
12. Желоб водосточный

13. Карнизная планка
14. Обрешетка
15. Металлочерепица (графика условна)
16. Кронштейн снегозадержателя однотрубчатого BERGE
17. Шуруп M8x50 (DIN 571)
18. Шайба M8
19. Уплотнитель из пластика h-7
20. Уплотнитель из пластика h-14

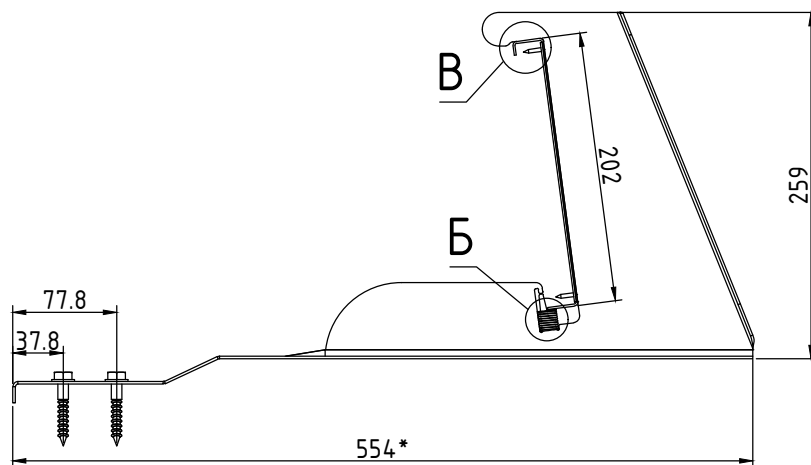
В каждый комплект входит подробная инструкция по монтажу

Снегозадержатель решетчатый BORGE для черепичной кровли

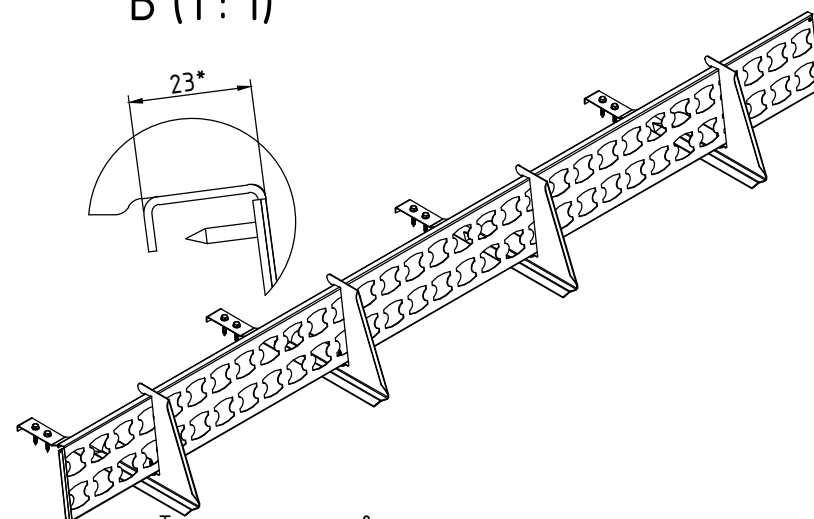
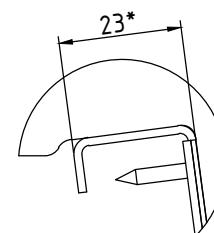
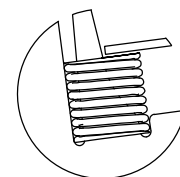


A (1 : 4)

B (1 : 1)



Б (1 : 1)

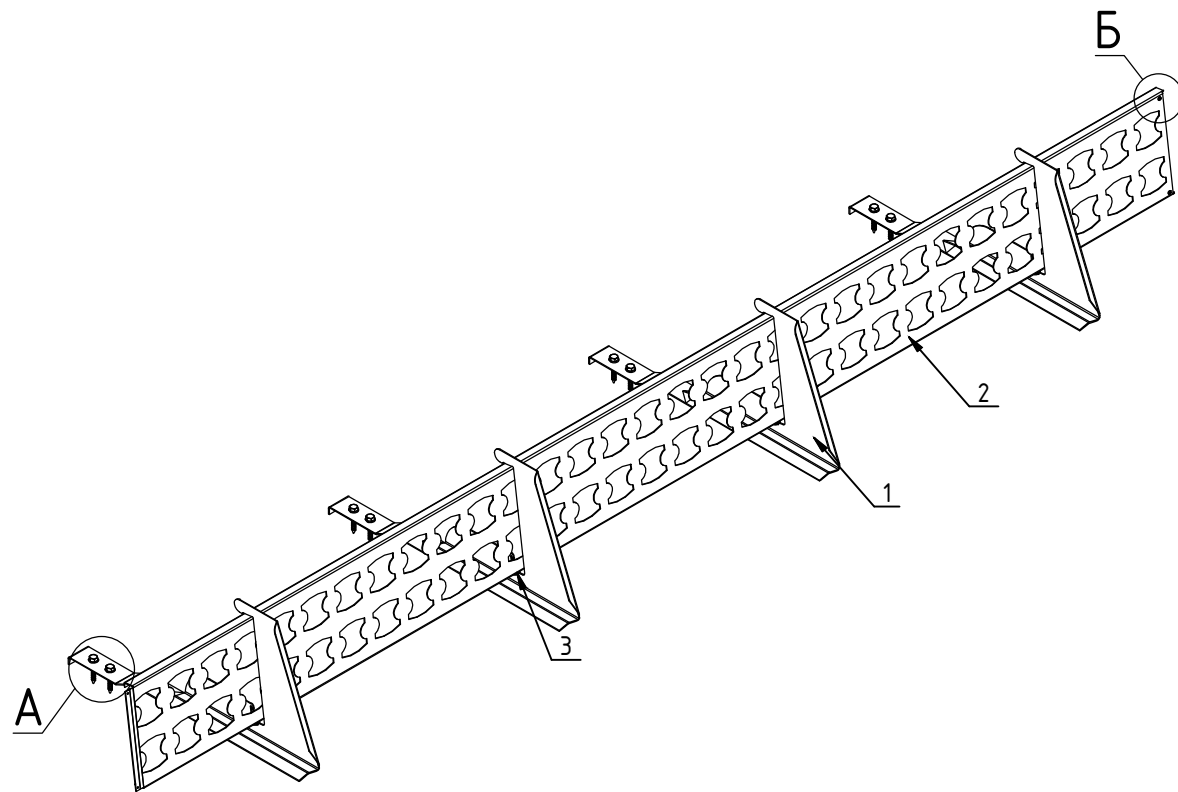


Технические условия:

1. Покрытие изделия-цинк 275 гр/м2.
2. Порошковая краска - цвет RAL, RR.

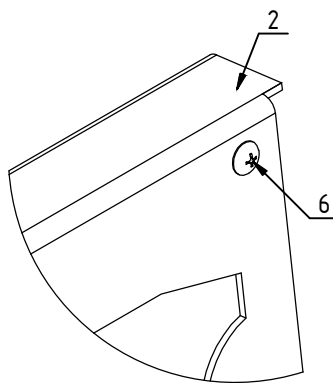
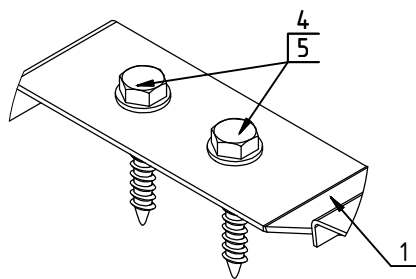
*Размеры для справок.

BORGE



A

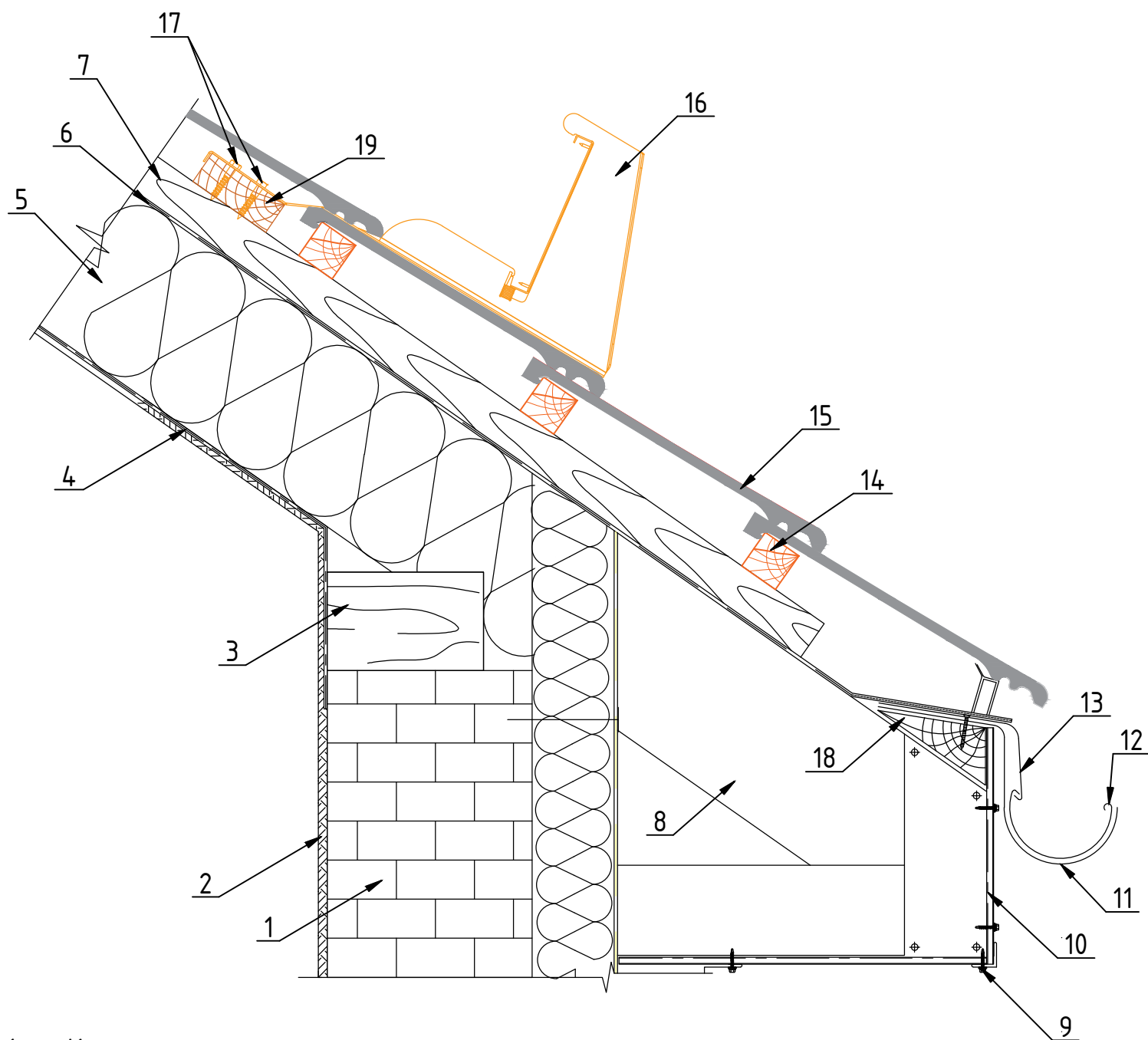
Б



Снегозадержатель решетчатый
BORGE для черепичной кровли, 2,5 м

№п/п	Наименование	Кол-во, шт.
1	Кронштейн снегозадержателя решетчатого BORGE для черепичной кровли	4
2	Полотно снегозадержателя решетчатого BORGE	1
3	Пружина 1.4x14,4x50, нерж.	4
4	Шуруп с шестигранной головкой 8x50	8
5	Шайба 8	8
6	Саморез с прессшайбой 4,2x16	2
Вес комплекта, кг.		9,55

Узел крепления снегозадержателя решетчатого BORGE к черепичной кровле.



1. Кирпичная стена
2. ОСП-плиты или влагостойкий гипсокартон
3. Мауэрлат
4. Пароизоляционная мембрана
5. Теплоизоляция
6. Гидроизоляционная мембрана
7. Контробрешетка
8. Стропильная система
9. Саморез $\phi 4,8 \times 28$ с ЭПДМ-прокладкой
10. Подшивка карнизного свеса
11. Держатель желоба
12. Желоб водосточный

13. Карнизная планка
14. Обрешетка
15. Натуральная черепица (графика условна)
16. Кронштейн снегозадержателя решетчатого BORGE
17. Шуруп M8x50 (DIN 571)
18. Клиновидный брус
19. Дополнительная доска

В каждый комплект входит подробная инструкция по монтажу