

Перв. примен.

Справ. №

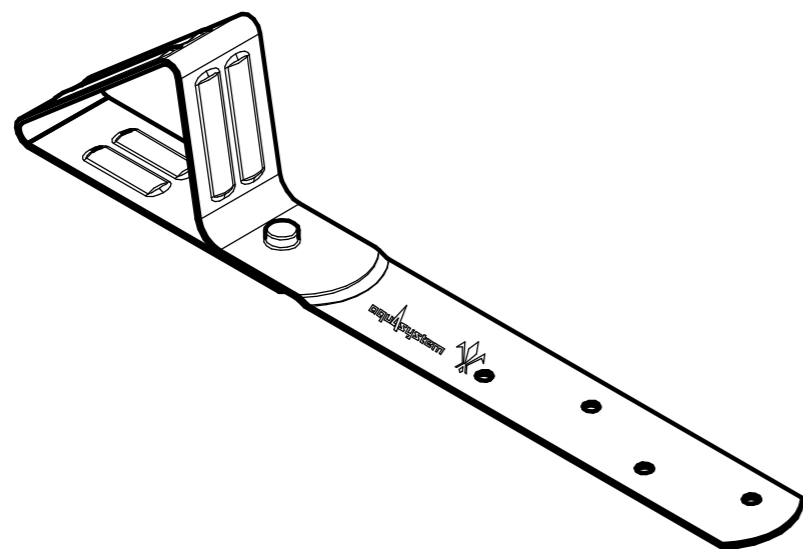
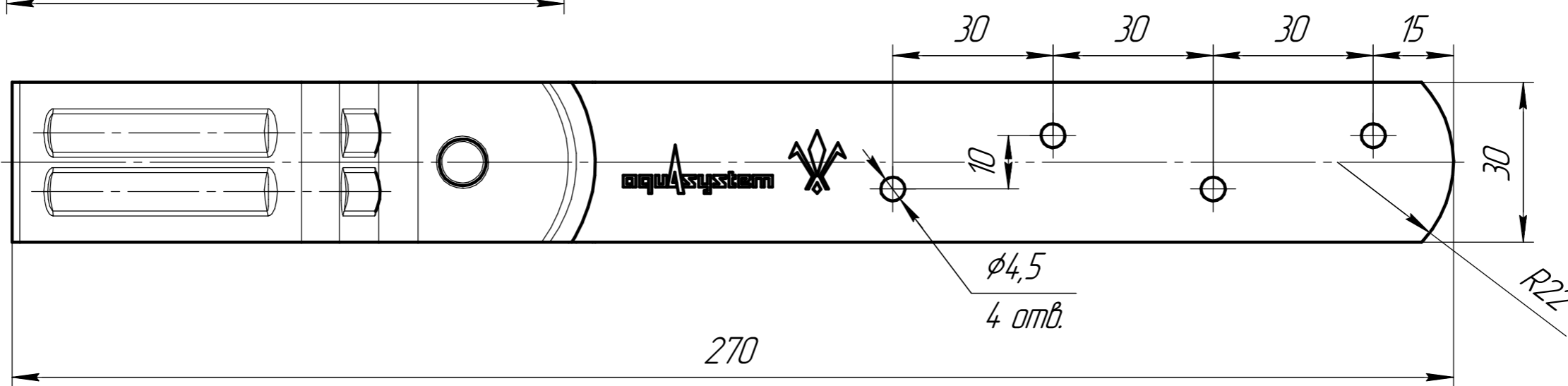
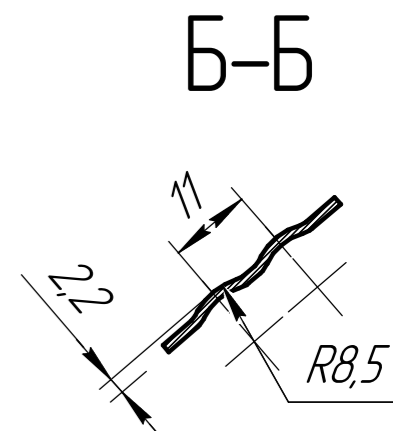
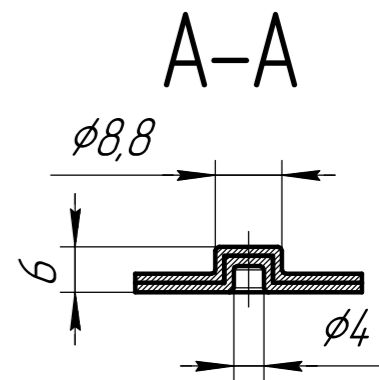
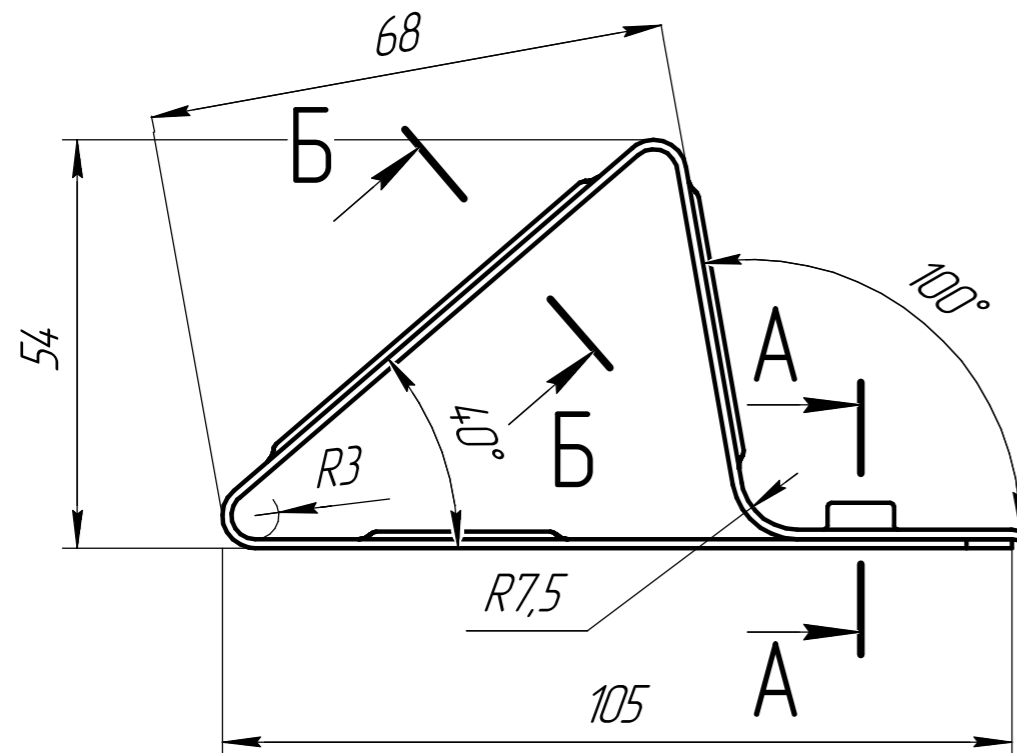
Подп. и дата

Инд. № дюрл.

Взам. инв. №

Подп. и дата

Инд. № подл.



Изм.	Лист	№ докум.	Подп.	Дата	Снегозадержатель БИТ	Лист	Масса	Масштаб
Разраб.	Пашкова						0,12	1:1
Проб.	Калицшко					Лист	Листов	1
Т.контр.						Сталь оЗп 1.2мм		
И.контр.						Аквасистем		
Утв.					Копировал			

Копировал

Формат А3