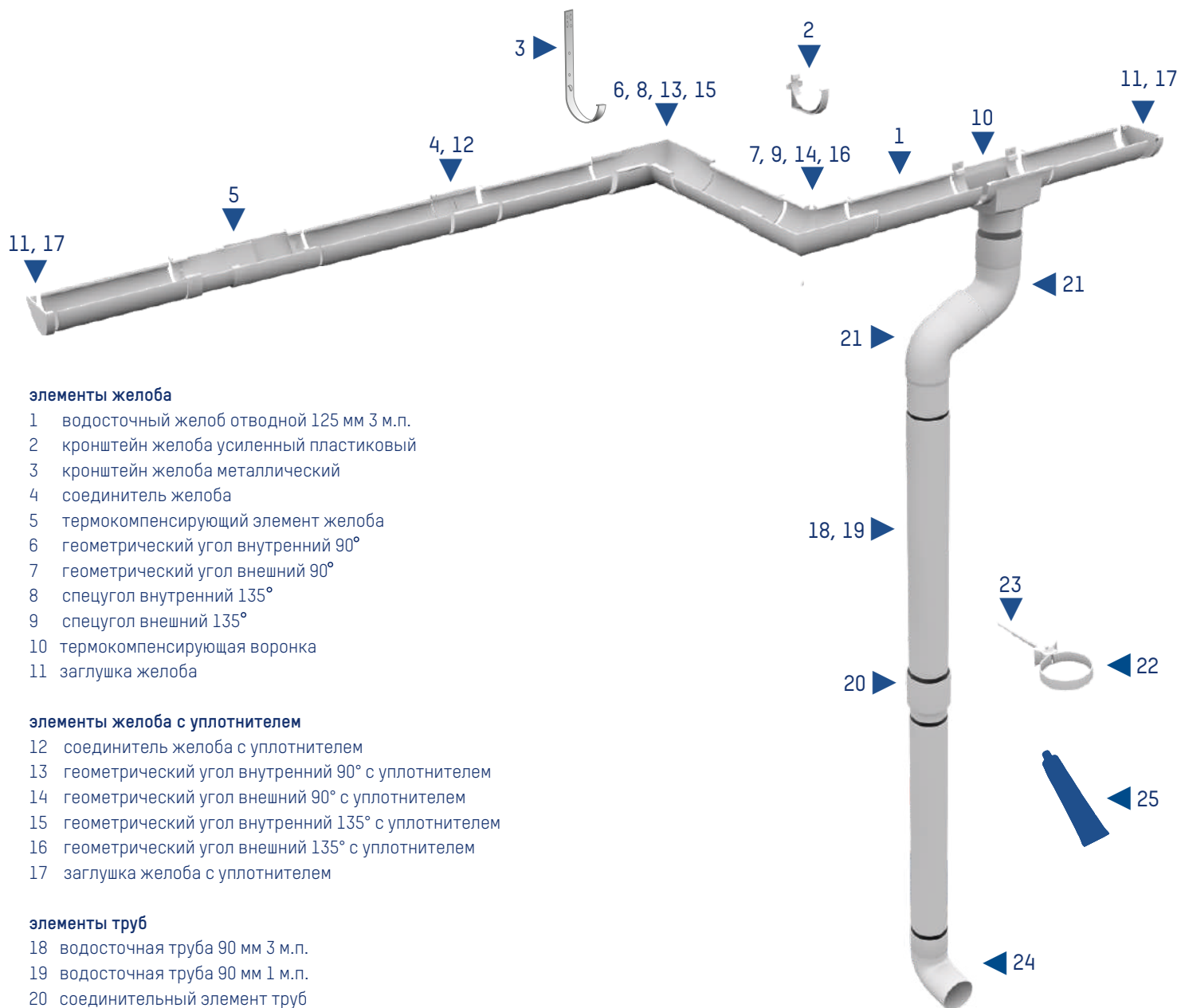


ОСНОВНЫЕ ЭЛЕМЕНТЫ И КОМПЛЕКТУЮЩИЕ СИСТЕМЫ



элементы желоба

- 1 водосточный желоб отводной 125 мм 3 м.п.
- 2 кронштейн желоба усиленный пластиковый
- 3 кронштейн желоба металлический
- 4 соединитель желоба
- 5 термокомпенсирующий элемент желоба
- 6 геометрический угол внутренний 90°
- 7 геометрический угол внешний 90°
- 8 спецугол внутренний 135°
- 9 спецугол внешний 135°
- 10 термокомпенсирующая воронка
- 11 заглушка желоба

элементы желоба с уплотнителем

- 12 соединитель желоба с уплотнителем
- 13 геометрический угол внутренний 90° с уплотнителем
- 14 геометрический угол внешний 90° с уплотнителем
- 15 геометрический угол внутренний 135° с уплотнителем
- 16 геометрический угол внешний 135° с уплотнителем
- 17 заглушка желоба с уплотнителем

элементы труб

- 18 водосточная труба 90 мм 3 м.п.
- 19 водосточная труба 90 мм 1 м.п.
- 20 соединительный элемент труб
- 21 колено 60°
- 22 хомут двойной фиксации
- 23 крепление с дюбелем 100 мм / 140 мм / 180 мм
- 24 отводной наконечник

комплектующие

- 25 молекулярная сварка для водосточных систем из ПВХ

ЦВЕТОВАЯ ГАММА

белый



коричневый



серый
графит



зеленый



красный



ГАРАНТИЯ

15 ЛЕТ

ОБЩИЕ РЕКОМЕНДАЦИИ

Спланируйте водосточную систему, учитывая количество водосточных стояков, позволяющее гарантированно отводить воду с крыши здания, а также выберите тип системы:

- с элементами на резиновых уплотнителях или
- с элементами, которые крепятся с использованием молекулярной сварки.

Заранее определите количество и местоположение воронок, соединительных элементов желоба, наружных и внутренних углов, количество и тип кронштейнов желоба, труб, колен, соединителей труб и др. элементов

Водосточная система Рупласт может монтироваться на обрешетку карнизного свеса кровли либо на лобовую доску.

При монтаже на обрешетку карнизного свеса для крепления желобов следует использовать длинные металлические кронштейны. При этом расстояние от кронштейнов до воронки, угла или соединителя желоба должно быть не более 15 см. Металлические кронштейны монтируются на карнизный свес до укладки кровельного покрытия.

При монтаже на лобовую доску для крепления желобов следует использовать пластиковые кронштейны. В этом случае воронки и соединительные элементы желобов также рекомендуется крепить на лобовую доску. Это позволяет уменьшить количество необходимых кронштейнов и повысить надежность системы путем фиксации стыка двух желобов в одном элементе.

Желоба можно монтировать после укладки кровельного покрытия. Таким образом снижается риск повреждения водосточной системы во время выполнения кровельных работ.

Перед монтажом следует смазать резиновые уплотнители на соответствующих элементах скользящим средством (силиконовой смазкой) для обеспечения лучшей подвижности желоба во время изменения температуры.

Расход материала для элементов с использованием молекулярной сварки – 1 тубик на 14 соединений.

Все элементы системы следует хранить в оригинальных упаковках до момента начала монтажа.

Для стекания конденсата из подкровельного пространства в желоб рекомендуется установка карнизной планки (капельника) или фартука свеса.

Во избежание повреждения водосточной системы лавинообразным сходом снега необходимо устанавливать систему снегозадержания.

1. УСТАНОВКА МЕТАЛЛИЧЕСКИХ КРОНШТЕЙНОВ НА КАРНИЗНЫЙ СВЕС КРОВЛИ

1.1. Определите месторасположение воронки, помните, что здесь самая низкая точка системы желобов. На расстоянии не более 15 см от воронки, заглушки и угла должен быть кронштейн. Остальные кронштейны должны быть установлены таким образом, чтобы обеспечить уклон желобов в сторону воронки не менее 3 мм на 1 п.м. Для этого между крайними кронштейнами следует натянуть шнур и определить места расположения остальных кронштейнов, а также соединителей желобов. Шаг установки кронштейнов 60 - 75 см. Оптимально - 60 см.

1.2. При установке кронштейнов соблюдать следующие правила:

- 1) вертикальная проекция кровельного покрытия должна нависать над водосточным желобом на расстоянии от 1/3 до 1/2 ширины желоба;
- 2) передняя кромка желоба должна быть ниже задней кромки примерно на 5 мм;
- 3) линия продолжения кровельного ската не должна пересекать профиль желоба во избежание повреждений, вызванных сходом снега с кровли (рис. 1).

Для получения ровного одинаковогогиба кронштейнов аккуратно сложите и пронумеруйте все кронштейны ската. Сделайте отметки линийгиба крайних кронштейнов. Затем с помощью линейки проведите линию по отметкам. Согните каждый кронштейн по линии разметки на одинаковый угол в соответствии с вышеописанными правилами. Для гибки кронштейнов рекомендуется использовать специальный инструмент – кронштейногиб (рис. 2).

1.3. Установите два крайних металлических кронштейна и натяните между ними шнур. Установите остальные кронштейны с учетом их нумерации ровно в линию, выравнивая их по шнуру. Кронштейны следует крепить оцинкованными саморезами (рис.3.)

2. УСТАНОВКА ПЛАСТИКОВЫХ КРОНШТЕЙНОВ НА ЛОБОВУЮ ДОСКУ

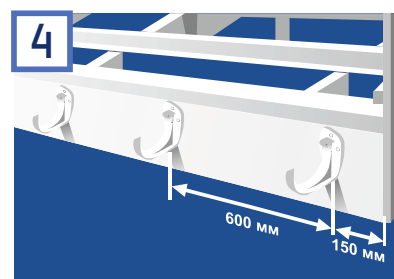
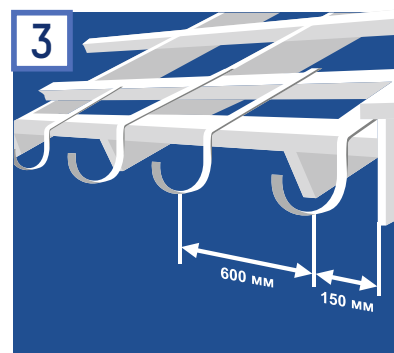
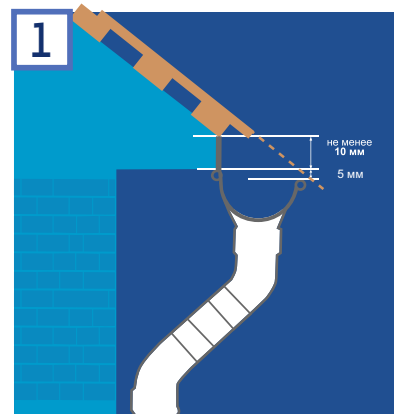
2.1. Лобовая доска должна быть ровной и установлена параллельно свесу кровли. Передняя поверхность лобовой доски должна быть строго вертикальна. Определите местоположение воронки и соединителей желоба и прикрепите их к лобовой доске с учетом обеспечения уклона желоба не менее 3 мм на 1 п.м. При установке следует соблюдать правила, указанные в п. 1.2.

2.2. Установите крайние пластиковые кронштейны на расстоянии около 15 см от предполагаемого места расположения заглушек или углов желоба. Натяните шнур между крайними кронштейнами. Установите остальные пластиковые кронштейны, выравнивая их по шнуру, и прикрепите их к лобовой доске оцинкованными саморезами. Шаг установки пластиковых кронштейнов 60...70 см (рис. 4).

3. УСТАНОВКА ЖЕЛОБОВ

3.1. В результате перепадов температур пластиковые желоба изменяют свои линейные размеры, поэтому желоба должны иметь возможность свободно перемещаться в кронштейнах. ЖЕЛОБА К КРОНШТЕЙНАМ НЕ ПРИКЛЕИВАТЬ! Подготовьте желоба для ската необходимого размера. При этом надо учитывать, что желоб должен заходить в термокомпенсирующую воронку на глубину согласно температурной шкале. В соединитель и углы желоба с резиновыми уплотнителями желоб должен заходить до отметки "STOP". Отрезать желоба следует с помощью ножовки по металлу. На срезе необходимо зачистить все заусенцы (рис. 5).

3.2. Уложите желоб в кронштейны. Сначала заведите в кронштейны задний край желоба. Затем надавите и защелкните в кронштейнах передний край желоба. Проверьте возможность перемещения желоба в кронштейнах. Проверьте уклон желобов по направлению к воронке.



4. УСТАНОВКА ЗАГЛУШЕК ЖЕЛОБА

4.1. На свободных концах желоба следует установить заглушки.

Перед монтажом следует смазать уплотнитель скользящим средством (силиконовой смазкой). Заглушку желоба с резиновым уплотнителем сначала зацепите за задний край желоба и затем с усилием заведите ее за передний край до защелкивания. Установка таких заглушек должна быть очень плотной, поэтому рекомендуется устанавливать их на желоб заранее, на строительной площадке.

4.2. Для установки заглушек без резиновых уплотнителей на внутреннюю часть заглушки нанесите полоску молекулярной сварки шириной около 5 мм и сразу соедините желоб и заглушку. Если соединение происходит при температуре ниже плюс 5°C молекулярную сварку необходимо предварительно подогреть до комнатной температуры (рис. 6).



5. УСТАНОВКА СОЕДИНИТЕЛЕЙ ЖЕЛОБОВ

5.1. Соединители желобов с резиновыми уплотнителями являются термокомпенсирующими элементами и обеспечивают подвижность желоба в соединителе при температурных колебаниях. Перед монтажом следует смазать уплотнитель скользящим средством (силиконовой смазкой). Концы желобов следует выставить в соединителе до отметки "STOP" (рис. 7). Перед монтажом на резиновые уплотнения соединителя следует нанести силиконовый спрей или смазку. При монтаже желобов на лобовую доску рекомендуется прикрепить соединители непосредственно к лобовой доске. В этом случае соединители выполняют роль кронштейна и обеспечивают надежную фиксацию соединяемых желобов.

5.2. Соединители желобов без резиновых уплотнителей крепятся к желобам с помощью молекулярной сварки (клея). Зазор между соединяемыми желобами должен быть не более 10 мм. Места установки кронштейнов следует подобрать таким образом, чтобы расстояние от места соединителя желобов до кронштейна составляло не более 15 см (рис. 8).

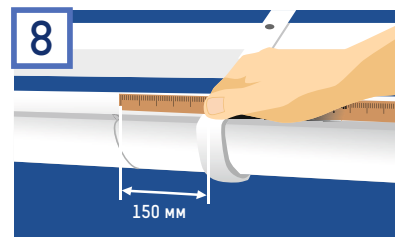
На внутреннюю часть соединителя нанесите по 2 полоски клея шириной 5 мм с каждой стороны, отступив примерно 15 мм от края. Немедленно зацепите соединитель желобов за задний край соединяемых желобов, затем заведите его за передний край и защелкните. Допускается склеивать желоба с соединителями до установки желобов в кронштейны, на ровной поверхности строительной площадки. Крепление соединителей желобов без уплотнений на лобовую доску не предусмотрено.



6. УСТАНОВКА ВНУТРЕННИХ И ВНЕШНИХ УГЛОВ ЖЕЛОБА

6.1. Внутренние и внешние углы желоба с резиновыми уплотнителями крепятся на желоба путем защелкивания и могут выполнять роль термокомпенсирующих элементов. Перед монтажом следует смазать уплотнитель скользящим средством (силиконовой смазкой). Концы желобов следует выставить в углах до отметки "STOP". Сначала желоб устанавливается в кронштейнах с одной стороны угла, потом на него защелкивается угол желоба, затем устанавливается желоб с другой стороны угла. При этом кронштейны должны быть установлены по обоим сторонам угла на расстоянии не более 15 см. Перед монтажом на резиновые уплотнения угла желоба следует нанести силиконовый спрей или смазку для облегчения подвижности желоба в угле.

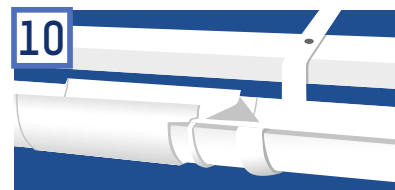
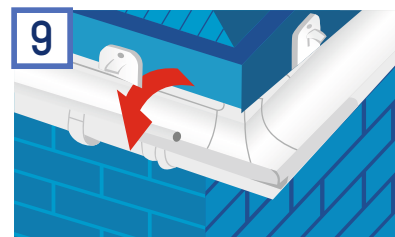
6.2. Внутренние и внешние углы желоба без резиновых уплотнителей крепятся к желобам с помощью молекулярной сварки. Нанесите на внутреннюю часть угла с одной стороны две полоски молекулярной сварки шириной около 5 мм. Сборку с желобом производите немедленно, задвинув угол на желоб до упора. Прижмите склеиваемые поверхности. Желоб соединенный с углом устанавливается в кронштейнах. Далее молекулярная сварка наносится на внутреннюю часть второй стороны угла и следующий желоб соединяют с углом. По обоим сторонам угла на расстоянии не более 15 см должны быть установлены кронштейны желоба (рис. 9).



7. УСТАНОВКА ТЕРМОКОМПЕНСИРУЮЩЕГО ЭЛЕМЕНТА ЖЕЛОБОВ

7.1. Если водосточная система монтируется только с использованием клеевых элементов, без резиновых уплотнителей и длина прямой линии желобов превышает 10 м, то требуется установка термокомпенсирующего элемента желобов. Вода от термокомпенсирующего элемента должна растекаться по желобам в разные стороны! Составные части термокомпенсирующего элемента совмещаются по температурным отметкам согласно температуре, при которой осуществляется монтаж. Монтажный размер термокомпенсирующего элемента учитывается в длине соединяемых желобов.

7.2. Места установки кронштейнов следует подобрать таким образом, чтобы расстояние до термокомпенсирующего элемента не превышало 15 см. На внутреннюю поверхность составных частей термокомпенсирующего элемента наносится молекулярная сварка и в них вклеиваются соединяемые желоба с обеих сторон. После этого проверяется совмещение составных частей по температурным отметкам (рис. 10).



8. УСТАНОВКА ТЕРМОКОМПЕНСИРУЮЩЕЙ ВОРОНКИ

8.1. Воронка может устанавливаться на желоба двумя способами:

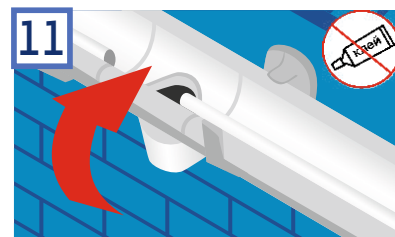
- на цельный желоб. При этом в нижней части желоба над воронкой необходимо вырезать отверстие диаметром не менее диаметра водосточной трубы.

- на стыке двух желобов. В этом случае воронка служит термокомпенсирующим элементом и обеспечивает подвижность желобов при температурных колебаниях

8.2. Установите термокомпенсирующую воронку на желобах в соответствии с температурными отметками воронки и температурой воздуха во время монтажа. **ЖЕЛОБА К ВОРОНКЕ НЕ ПРИКЛЕИВАТЬ!**

Если монтаж желобов производится на длинные металлические кронштейны, то расстояние от воронки до кронштейнов не должно превышать 15 см.

Если монтаж желобов производится на лобовую доску, то воронку следует прикрепить к лобовой доске оцинкованными саморезами. В этом случае воронка выполняет роль кронштейна и обеспечивает надежную фиксацию соединяемых желобов (рис. 11).



9. УСТАНОВКА КОЛЕН ТРУБЫ

9.1. Колено трубы устанавливается непосредственно на термокомпенсирующую воронку. Рекомендуется закрепить колено на выпуске воронки с помощью молекулярной сварки, вытяжных заклепок или саморезов.

Между двумя коленами устанавливается отрезок водосточной трубы необходимой длины. Точный размер соединительной трубы определяется по месту. Колена монтируются на соединительную трубу по направлению стока воды. Сначала на соединительную трубу монтируется нижнее колено, которое устанавливается возле стены. После этого соединительная труба одевается на верхнее колено, смонтированное на воронку (рис. 12).

10. УСТАНОВКА ХОМУТА ТРУБЫ

10.1. Верхний хомут трубы устанавливается непосредственно под коленом водосточной трубы и плотно затягивается, чтобы надежно зафиксировать трубу. При этом стрелка на лапке кольца хомута должна быть направлена на букву «А» крепежной площадки хомута (рис. 13).

10.2. Нижние хомуты монтируются на трубу с небольшим зазором, чтобы при тепловом расширении труба ПВХ имела возможность свободно перемещаться в хомуте. При этом стрелка на лапке кольца хомута должна быть направлена на букву «В» крепежной площадки. Рекомендуемое расстояние между хомутами 150-180 см (рис. 14).

10.3. Хомут может крепиться непосредственно на стену либо на определенном расстоянии от стены с помощью специальных дистанционных креплений хомута длиной 100, 140 или 180 мм. Монтаж площадки хомута на дистанционные крепления хомута производится с помощью 2-х гаек. Следует убедиться, что стержень крепления хомута установлен в крепежной площадке заподлицо с гайкой и не перекрывает монтажное отверстие для пластикового винта и гайки хомута.

11. УСТАНОВКА СОЕДИНИТЕЛЯ ТРУБ

11.1. Если длина водосточной трубы превышает 3 м или труба состоит из нескольких частей, используется соединительный элемент труб. **СОЕДИНИТЕЛЬ ТРУБ К ТРУБАМ НЕПРИКЛЕИВАТЬ!**

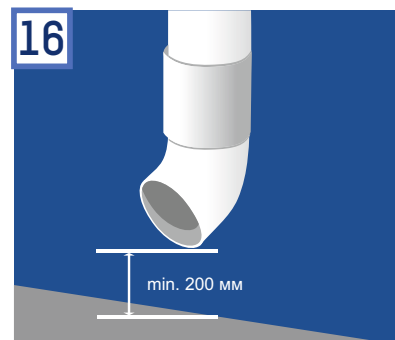
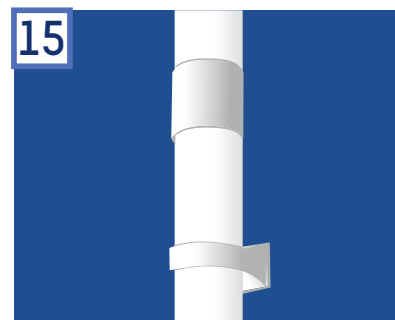
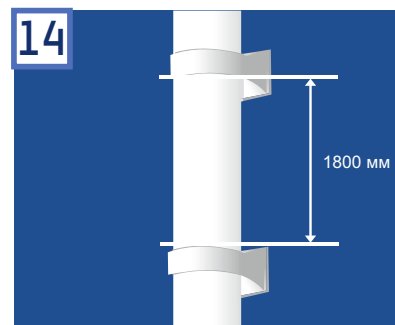
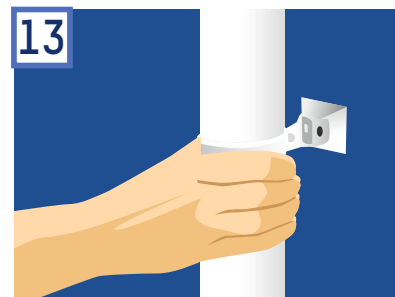
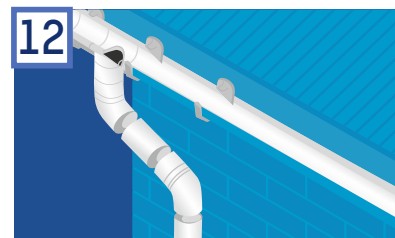
11.2. Вставьте соединитель труб в верхнюю трубу до упора, сделайте метку на трубе и затем приспустите соединитель на 10 мм ниже, чтобы обеспечить возможность теплового удлинения верхней трубы при изменении температуры.

11.3. Нижнюю трубу следует установить в соединитель труб до упора. Плотно затяните нижнюю трубу хомутом трубы, который монтируется непосредственно под соединителем. Кольцо этого хомута следует установить в крепежной площадке в положении «А» (рис. 15).

11.4. Остальные хомуты, устанавливаемые ниже до следующего соединителя труб, крепятся на трубу с небольшим зазором. Кольца этих хомутов устанавливаются в в крепежной площадке в положении «В».

12. УСТАНОВКА ОТВОДНОГО НАКОНЕЧНИКА

12.1. Отводной наконечник устанавливается на расстоянии не менее 200 мм над уровнем отмостки и обеспечивает отвод потока дождевой воды от стены здания. Отводной наконечник следует надежно прикрепить к водосточной трубе с помощью молекулярной сварки, вытяжных заклепок или саморезов (рис. 16)



ПРЕИМУЩЕСТВА СИСТЕМЫ:



КЛИМАТИЧЕСКАЯ СТОЙКОСТЬ
с 2004 года опыт эксплуатации во всех климатических регионах



СТАБИЛЬНОЕ КАЧЕСТВО
немецкое оборудование
европейское сырье
цвет и блеск экструзии соответствуют литьевым элементам



ПРОСТОТА МОНТАЖА
следствие конструктивной проработки элементов,
специализации производителя и опыта эксплуатации с 1958 года



ФОРМА ЖЕЛОБА
позволяет монтировать желоб после установки, кровельного покрытия
внешняя кромка желоба придает дополнительную жесткость и
предотвращает перелив воды на фасад



2 ВИДА СОЕДИНЕНИЙ ЭЛЕМЕНТОВ ЖЕЛОБА
- элементы с уплотнителями
- молекулярная сварка



КАЧЕСТВО И БЕЗОПАСНОСТЬ ПОДТВЕРЖДЕНО НЕЗАВИСИМОЙ ЭКСПЕРТИЗОЙ
- соответствие EN 607, EN 12200, EN 1462
- сертификаты соответствия, пожарной безопасности, санитарным нормам

**15 ЛЕТ
ГАРАНТИЯ**

www.ruplast.su