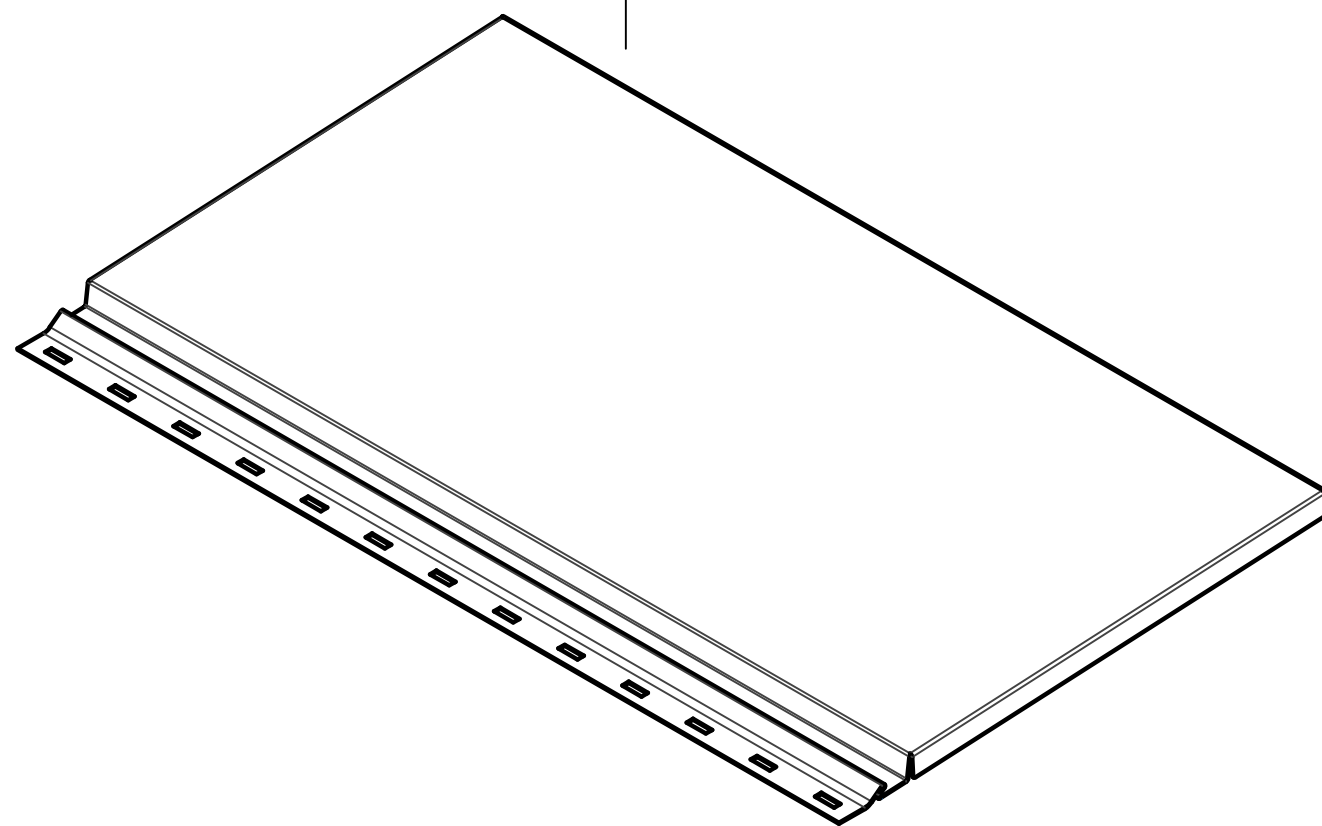
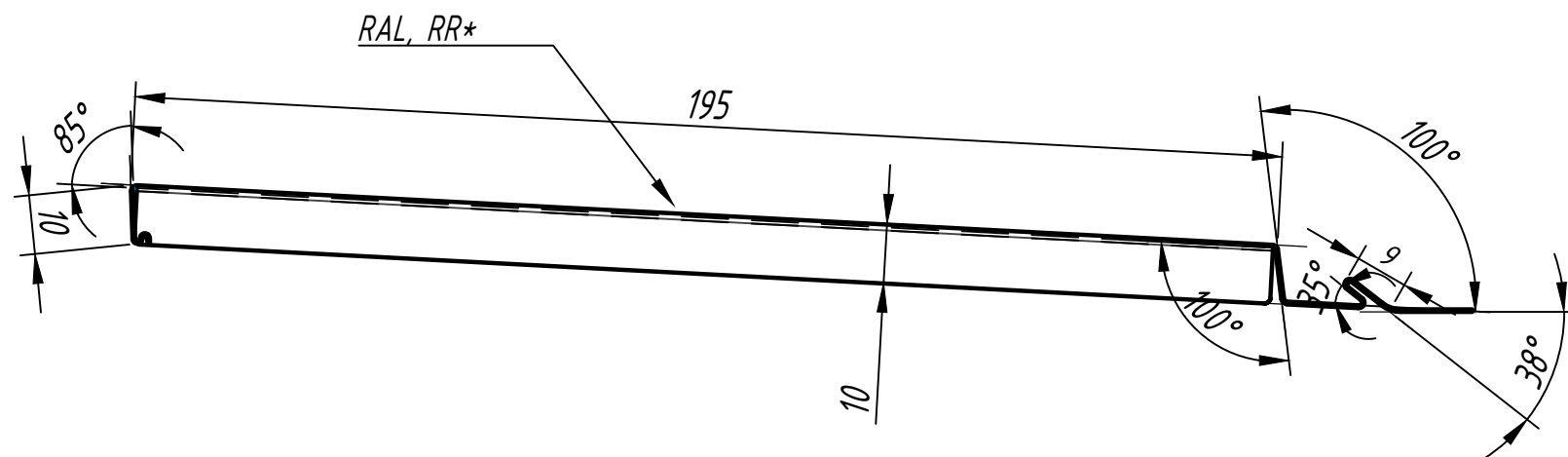
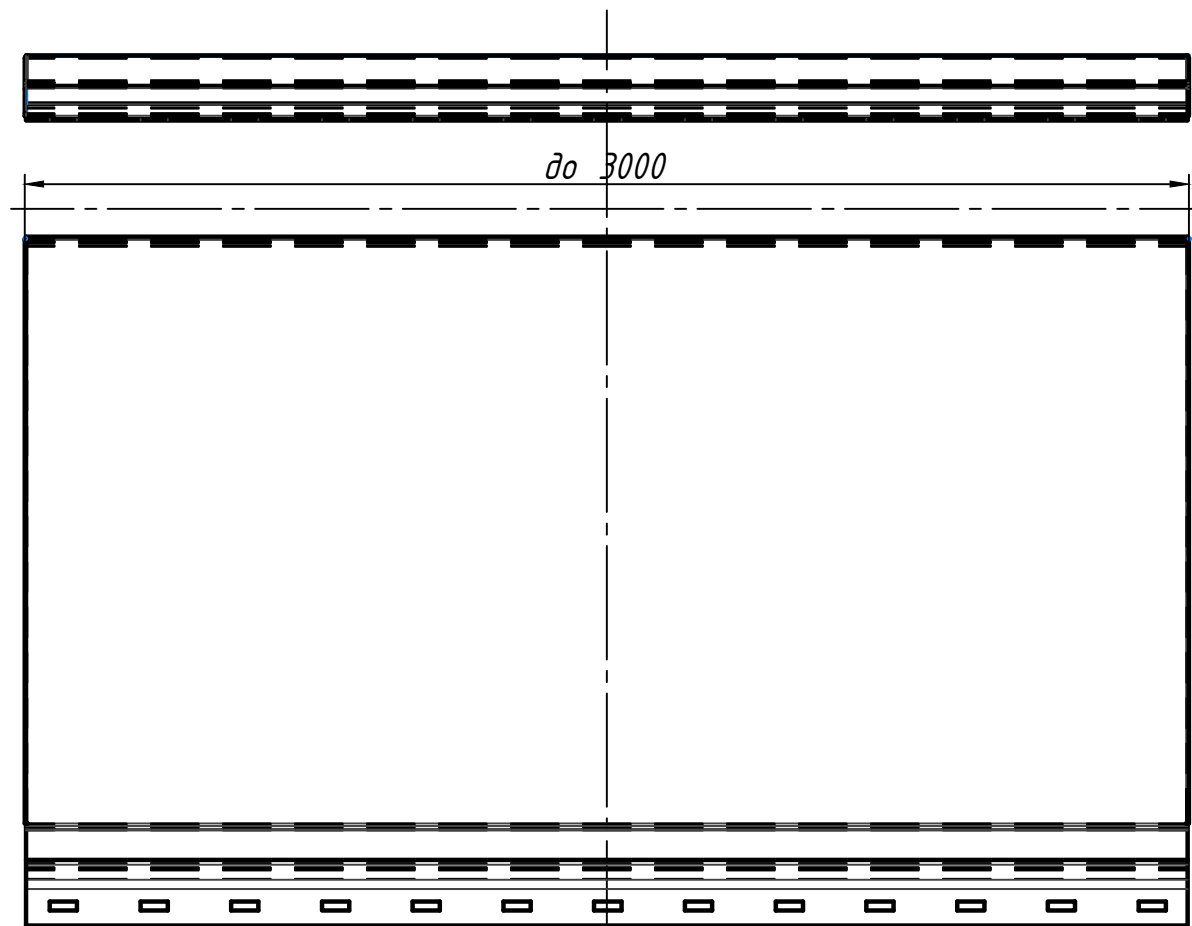



# ФАСАДНАЯ СИСТЕМА . СКАНДИНАВСКИЙ БРУС МОДЕРН ШИРОКИЙ



1. Скругление острых углов  $R=1$ ;
2. Толщина используемой стали (холоднокатанная оцинкованная сталь с полимерным покрытием и без покрытия) - 0,45-0,6 мм

Инв. № подл.	Подпись и дата
Взам. инв. №	Подпись и дата
Инв. № дубл.	Подпись и дата

					<b>СТ.ФС-00-005</b>			
Изм.	Лист	№ док.	Подпись	Дата	Фасадная система. Скандинавский брус Модерн широкий	Лит.	Масса	Масштаб
Разраб.							0,16	1:1
Пров.						Лист	Листов	
Т.контр.					Предварительно окрашенная оцинкованная сталь	<b>aquasystem</b> 		
Н.контр.								
Утверд.								