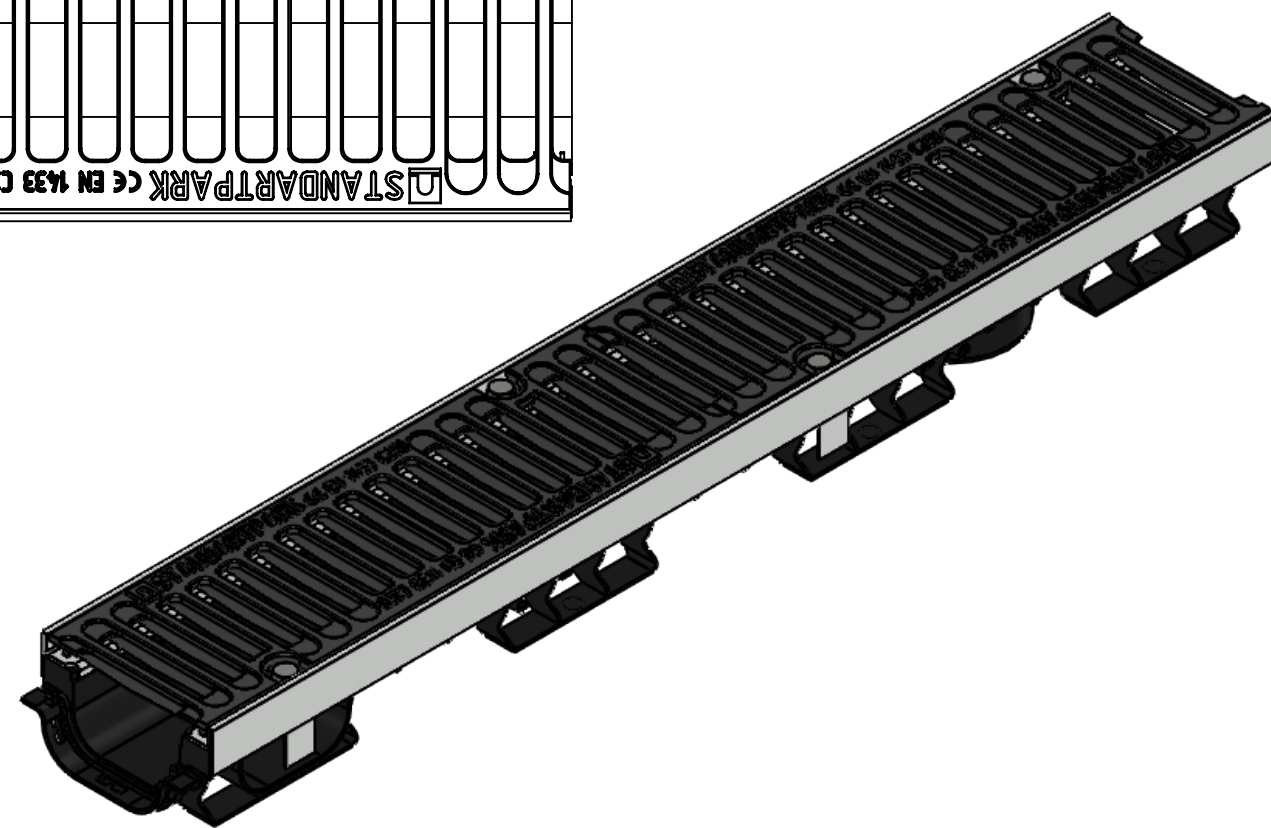
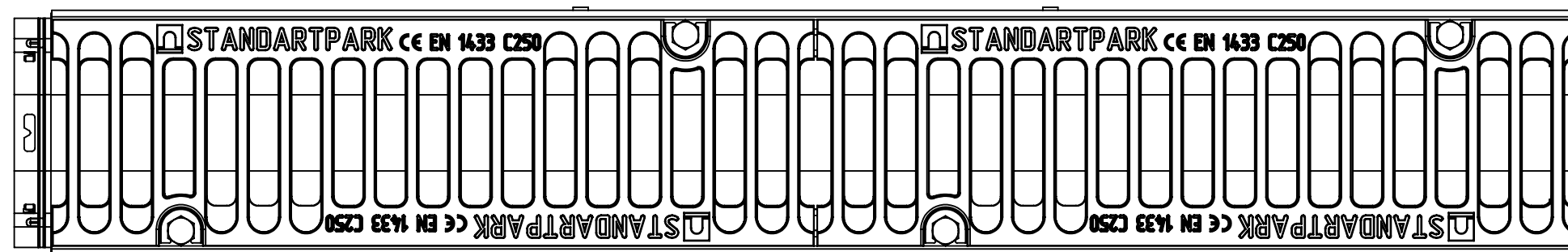
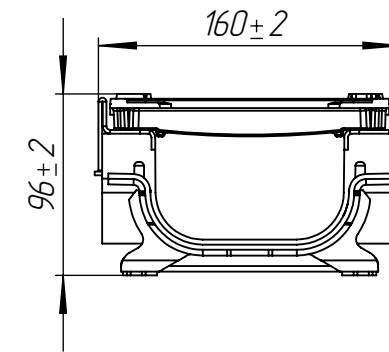
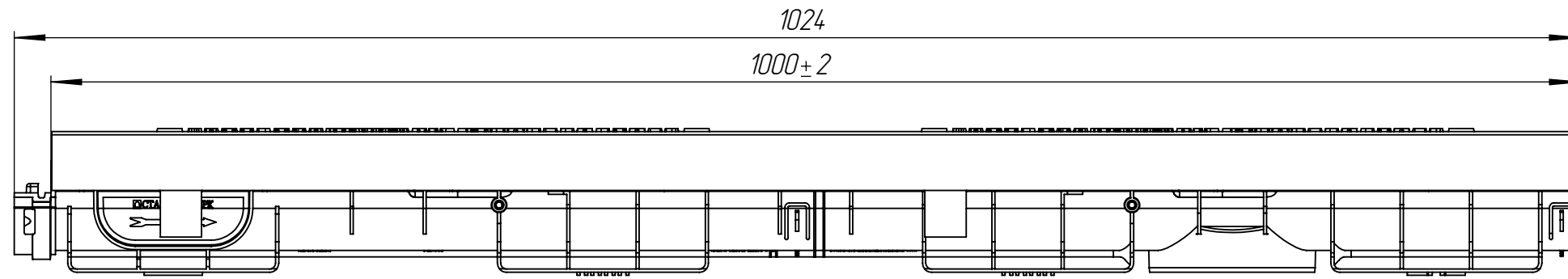


ЛВ-10.16.08-ПП-РВЦЗ-Д



Перв. примен.

Справ. №

Подп. и дата

Инд. № дудл.

Взам.инв.

Подп. и дата

Инд. № подл.

Арт. 080171333-М

ЛВ-10.16.08-ПП-РВЦЗ-Д

Изм	Лист	И документа	Подп.	Дата	Комплект лотка с решеткой C250 Drive	Лит.	Масса	Масштаб
								9.74
Разраб.		Денисова Н.А.		27.08.18				
Пров.		Белецкий С.Л.						
Т. контр		Белецкий С.Л.						
Н. контр		Тюрина М.В.						
Утв.		Камышников О.А.						

