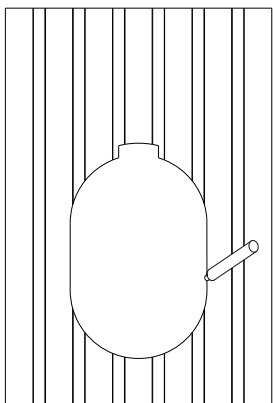


Инструкция по монтажу на профиль С20 на обратной стороне

1

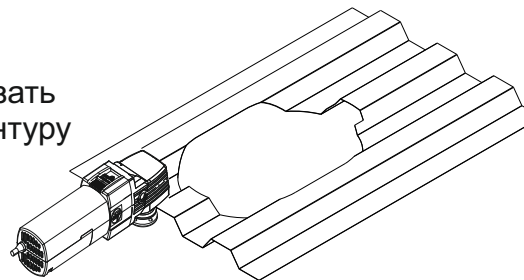
Обвести
шаблон



Инструкция по монтажу универсального выхода на профиль С21

2

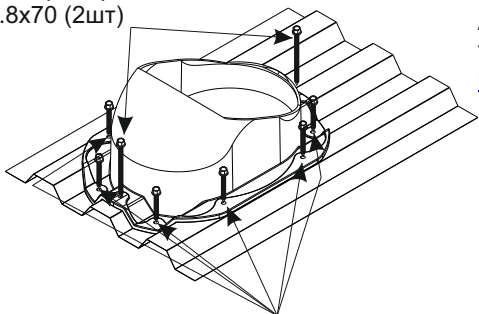
Вырезать
по контуру



3

Удалить защитную
бумагу, и установить
проходной элемент

Саморез кровельный
4.8x70 (2шт)



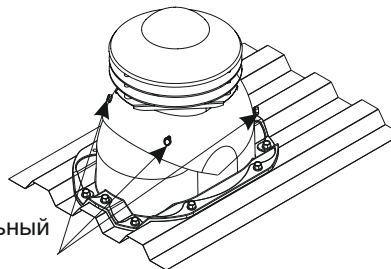
Саморез кровельный
4.8x29 (8шт)

Адрес: г. Смоленск, Рославльское ш., д.117,
тел.: +7(4812)26-86-32
info@viotto.ru viotto.ru

Саморез кровельный
4.8x29 (4шт)

4

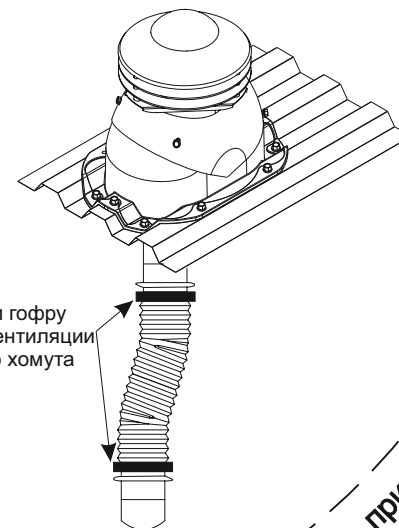
Вывернуть
выход



5

Гофра для
соединения
вентиляционных
выходов с трубами
вентиляции.

Соединяем гофру
с трубой вентиляции
с помощью хомута



Вырезать шаблон по контуру, приложить к кровельному покрытию

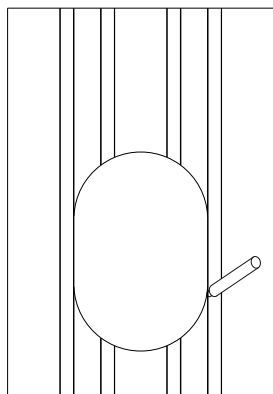


**Не рекомендуем
использовать на канализационных выходах**

Инструкция по монтажу на профиль С21 на обратной стороне

1

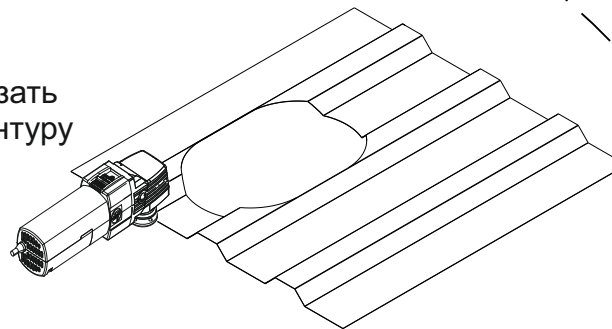
Обвести
шаблон



Инструкция по монтажу универсального выхода на профиль С20

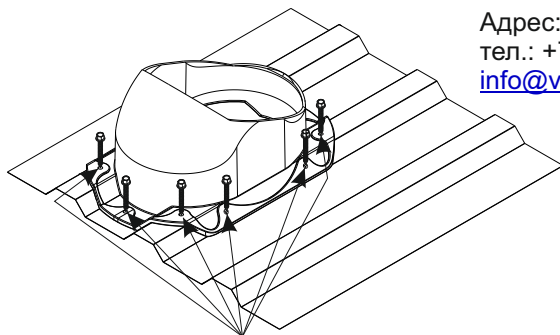
2

Вырезать
по контуру



3

Удалить защитную
бумагу, и установить
проходной элемент



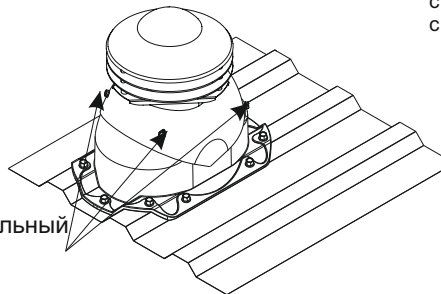
Саморез кровельный
4.8x29 (10шт)

Адрес: г. Смоленск, Рославльское ш., д.117,
тел.: +7(4812)26-86-32
info@viotto.ru viotto.ru

Саморез кровельный
4.8x29 (4шт)

4

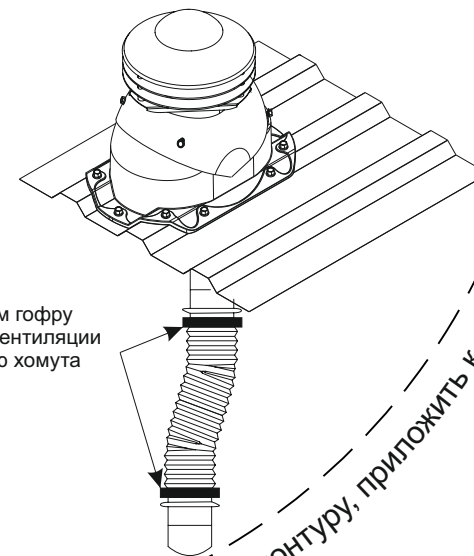
Выровнять
выход



5

Гофра для
соединения
вентиляционных
выходов с трубами
вентиляции.

Соединяем гофру
с трубой вентиляции
с помощью хомута



Вырезать шаблон по контуру, приложить к кровельному покрытию



**Не рекомендуем
использовать на канализационных выходах**