

## Переход со ската на стену

### Доборные элементы

- Планка карнизная фальц 130x80



### Инструменты



Комбинированные  
ножницы правые/левые



Шуруповерт



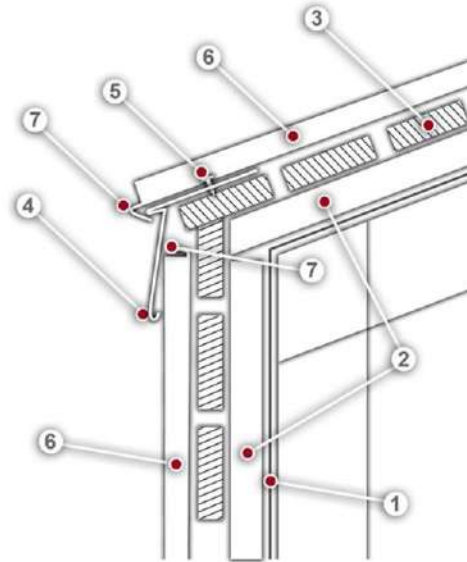
Киянка пластиковая  
усеченная



Инструмент для подгиба  
карнизного свеса

1. Диффузионная ветроводозащитная пленка
2. Контррейка
3. Обрешетка
4. Планка карнизная фальц 130x80
5. Саморез с прессшайбой острый 4,2x25
6. Картина Кликфальц
7. Загиб картины Кликфальца

### Расположение на кровле



## Переход со ската на стену

### Доборные элементы

- Планка карнизная фальц 130x80



### Инструменты



Комбинированные  
ножницы правые/левые



Шуруповерт



Киянка пластиковая  
усеченная



Инструмент для подгиба  
карнизного свеса

1. Диффузионная ветроводозащитная пленка
2. Контррейка
3. Обрешетка
4. Крюк водосточной системы
5. Планка карнизная фальц 130x80
6. Саморез с прессшайбой острый 4,2x25
7. Картина Кликфальц
8. Загиб картины Кликфальца

### Расположение на кровле

