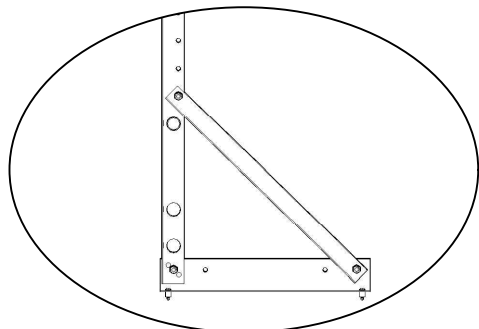
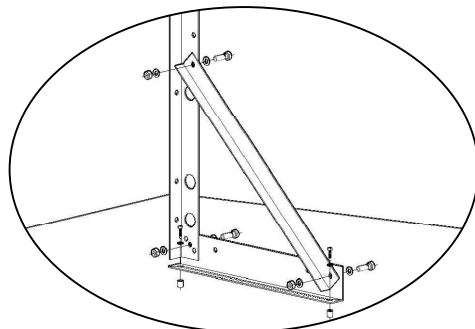


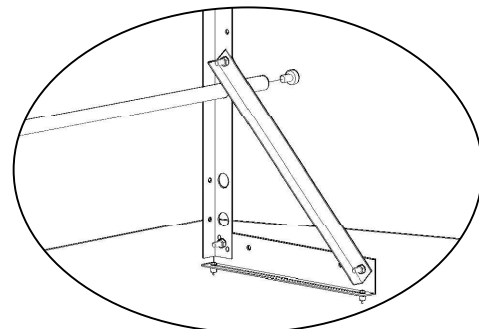
## Инструкция по монтажу кровельного ограждения **универсального**



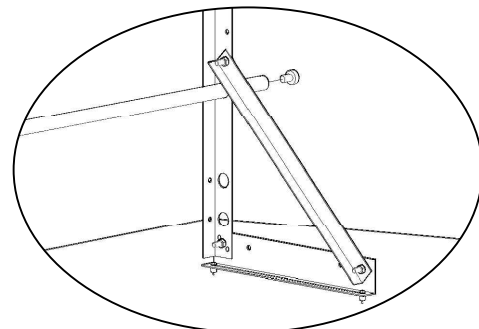
1. Расположение на кровле выполнить в соответствии с табл.1



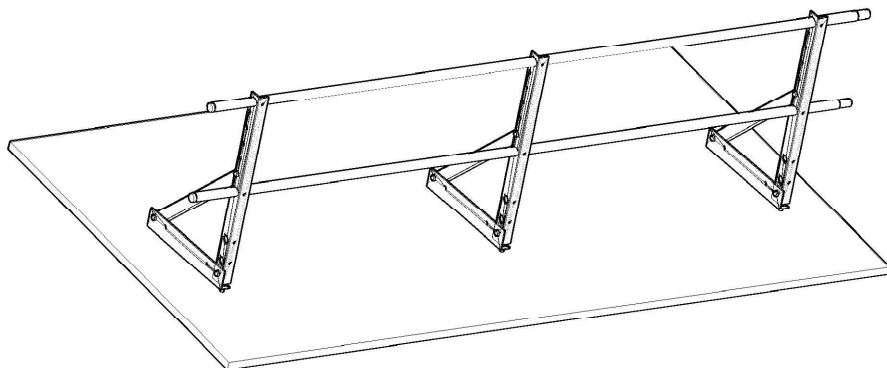
2. Разметить и просверлить отверстия  $\varnothing 4\text{мм}$



3. Собрать комплект в соответствии со схемой, не затягивая саморезы и болты



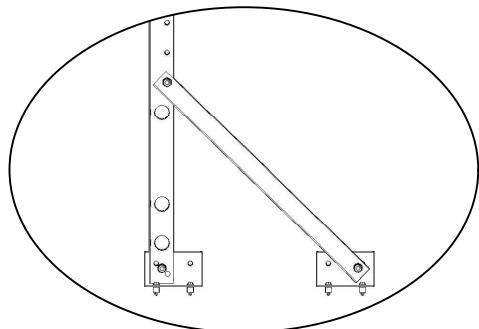
4. Затянуть саморезы и болты



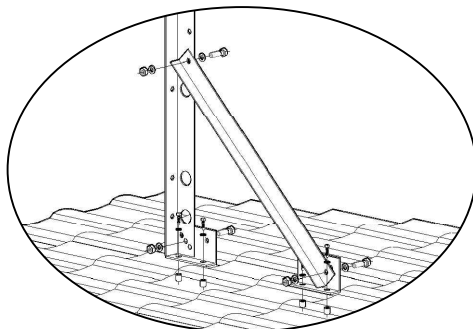
### Комплект поставки

Наименование	600мм	900мм	1200мм
Стойка (625, 900, 1200)- круг	3шт.	3шт.	3шт.
Растяжка (500, 700, 900)	3шт.	3шт.	3шт.
Основание (395, 575, 755)	3шт.	3шт.	3шт.
Труба с обжимкой d-25мм, l-3м	2шт.	3шт.	3шт.
Болт М8х30	9шт.	9шт.	9шт.
Гайка М8	9шт.	9шт.	9шт.
Саморез 8х50	6шт.	6шт.	6шт.
Шайба М8	24шт.	24шт.	24шт.
Саморез ПШС 4,2х25 (клоп)	6шт.	9шт.	9шт.
Шайба уплотнитель	6шт.	6шт.	6шт.
Заглушка	2шт.	3шт.	3шт.

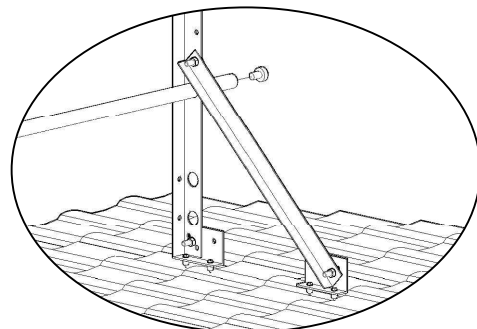
## Инструкция по монтажу кровельного ограждения **под металлочерепицу**



1. Расположение на кровле выполнить в соответствии с табл.1

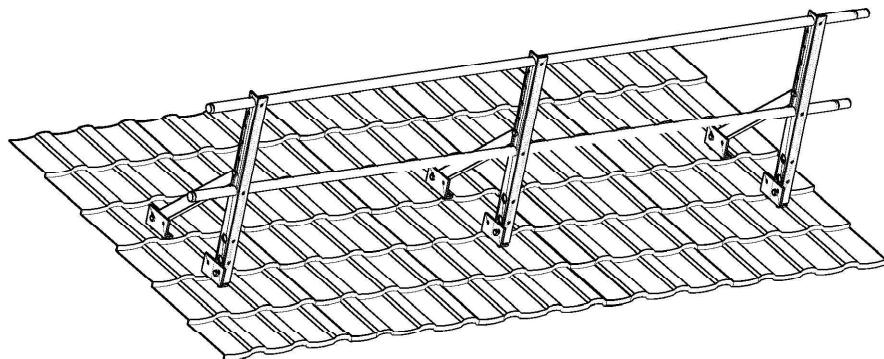


2. Разметить и просверлить отверстия  $\varnothing 4\text{мм}$



3. Собрать комплект в соответствии со схемой, не затягивая саморезы и болты

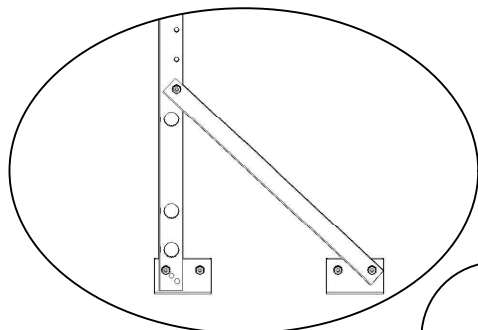
4. Затянуть саморезы и болты



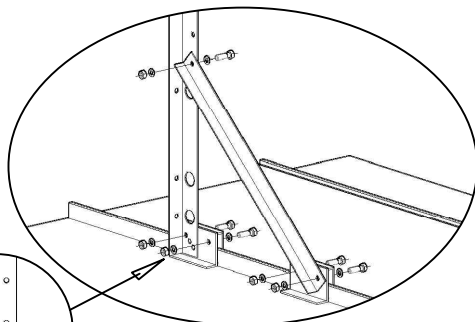
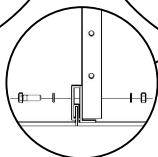
### Комплект поставки

Наименование	600мм	900мм	1200мм
Стойка (625, 900, 1200)- круг	3шт.	3шт.	3шт.
Растяжка (500, 700, 900)	3шт.	3шт.	3шт.
Г-обр. скоба (2 отв.)	6шт.	6шт.	6шт.
Труба с обжимкой d-25мм, l-3м	2шт.	3шт.	3шт.
Болт М8х30	9шт.	9шт.	9шт.
Гайка М8	9шт.	9шт.	9шт.
Саморез 8х50	12шт.	12шт.	12шт.
Шайба М8	30шт.	30шт.	30шт.
Саморез ПШС 4,2х25 (клоп)	6шт.	9шт.	9шт.
Шайба уплотнитель	12шт.	12шт.	12шт.
Заглушка	2шт.	3шт.	3шт.

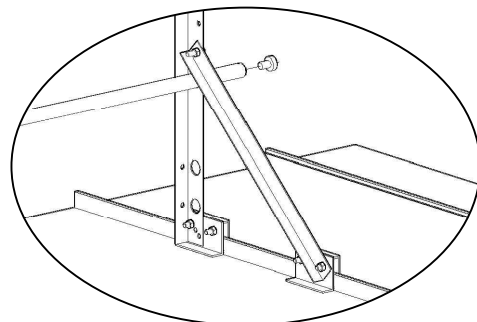
## Инструкция по монтажу кровельного ограждения **на фальцевую кровлю**



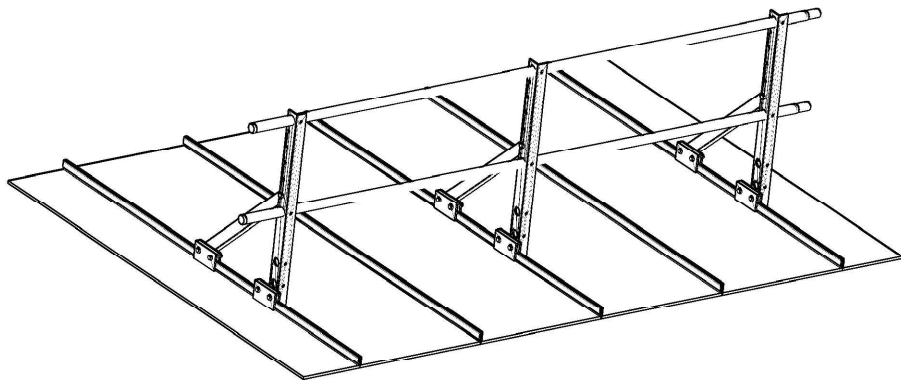
1. Расположение на кровле выполнить в соответствии с табл.1



2. Собрать комплект в соответствии со схемой, не затягивая болты



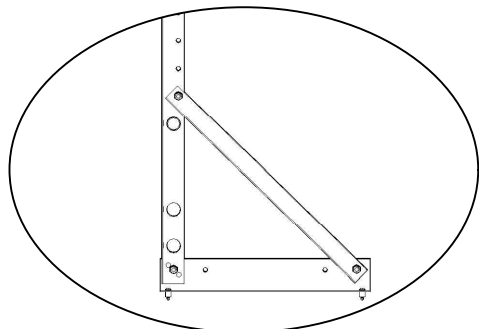
3. Затянуть болты



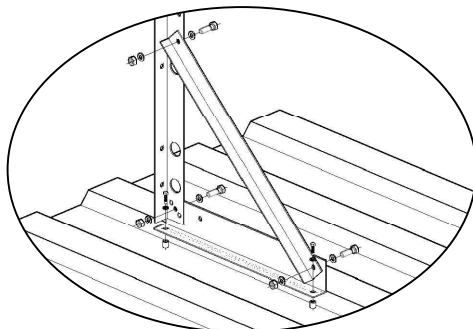
### Комплект поставки

Наименование	600мм	900мм	1200мм
Стойка (625, 900, 1200)- круг	3шт.	3шт.	3шт.
Растяжка (500, 700, 900)	3шт.	3шт.	3шт.
Труба с обжимкой d-25мм, l-3м	2шт.	3шт.	3шт.
С-обр. скоба (2отв.)	6шт.	6шт.	6шт.
Г-обр. скоба (2отв.)	6шт.	6шт.	6шт.
Болт М8х30	3шт.	3шт.	3шт.
Болт М8х50	12шт.	12шт.	12шт.
Гайка М8	15шт.	15шт.	15шт.
Шайба М8	30шт.	30шт.	30шт.
Саморез ПШС 4,2х25 (клоп)	6шт.	9шт.	9шт.
Заглушка	2шт.	3шт.	3шт.

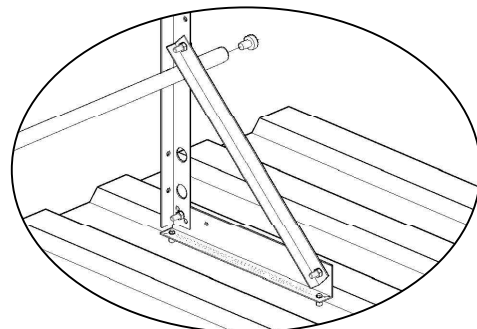
## Инструкция по монтажу кровельного ограждения **под профлист**



1. Расположение на кровле выполнить в соответствии с табл.1



2. Разметить и просверлить отверстия Ø4мм



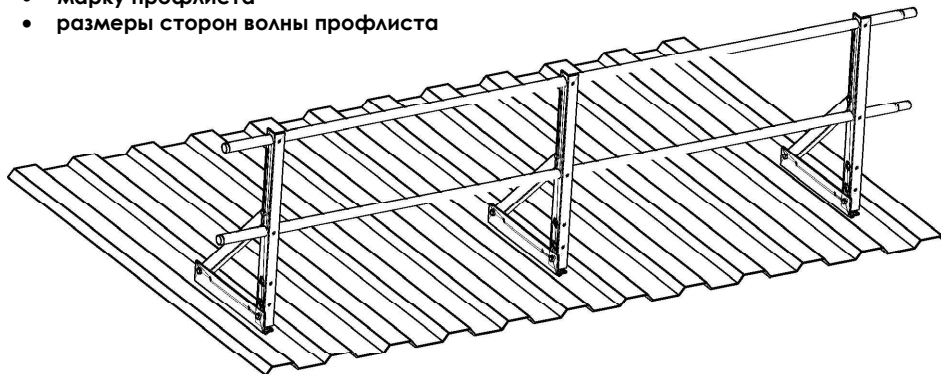
3. Собрать комплект в соответствии со схемой, не затягивая саморезы и болты

4. Затянуть саморезы и болты

### Внимание!!!

При заказе кровельного ограждения под профлист необходимо указать:

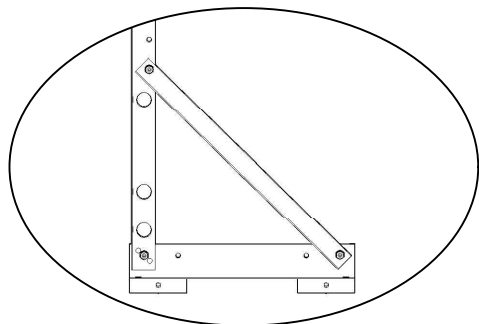
- марку профлиста
- размеры сторон волны профлиста



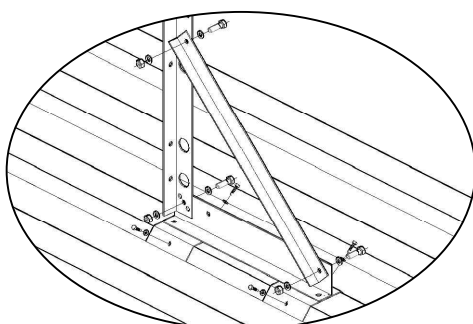
### Комплект поставки

Наименование	600мм	900мм	1200мм
Стойка (625, 900, 1200)- круг	3шт.	3шт.	3шт.
Растяжка (500, 700, 900)	3шт.	3шт.	3шт.
Основание (395, 575, 755)	3шт.	3шт.	3шт.
Труба с обжимкой d-25мм, l-3м	2шт.	3шт.	3шт.
Болт М8х30	9шт.	9шт.	9шт.
Гайка М8	9шт.	9шт.	9шт.
Саморез 8х50	6шт.	6шт.	6шт.
Саморез ПШС 4,2х25 (клоп)	6шт.	9шт.	9шт.
Шайба М8	24шт.	24шт.	24шт.
Шайба уплотнитель	6шт.	6шт.	6шт.
Заглушка	2шт.	3шт.	3шт.

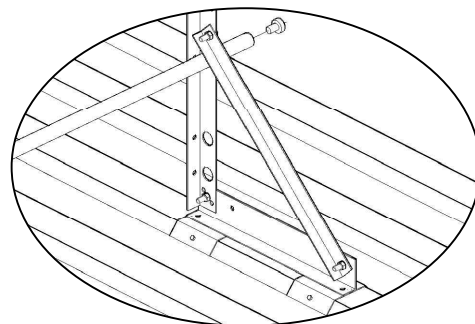
## Инструкция по монтажу кровельного ограждения **по чертежам заказчика**



1. Расположение на кровле выполнить в соответствии с табл.1



2. Разметить и просверлить отверстия Ø4мм



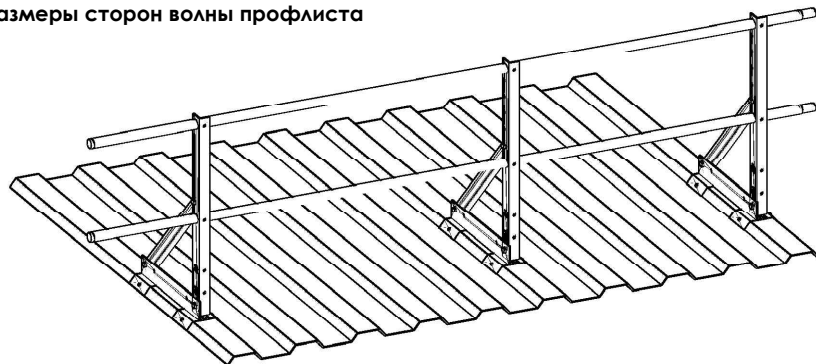
3. Собрать комплект в соответствии со схемой, не затягивая саморезы и болты

4. Затянуть саморезы и болты

### Внимание!!!

При заказе кровельного ограждения под профлист необходимо указать:

- марку профлиста
- размеры сторон волны профлиста



### Комплект поставки

Наименование	600мм	900мм	1200мм
Стойка (625, 900,1200)- круг	3шт.	3шт.	3шт.
Растяжка (500, 700, 900)	3шт.	3шт.	3шт.
Основание (395, 575, 755) с 2-мя П-обр. планками	3шт.	3шт.	3шт.
Труба с обжимкой d-25мм, l-3м	2шт.	3шт.	3шт.
Болт М8х30	9шт.	9шт.	9шт.
Гайка М8	9шт.	9шт.	9шт.
Шайба М8	18шт.	18шт.	18шт.
Кровельный саморез 4,8х38	12шт.	12шт.	12шт.
Саморез ПШС 4,2х25 (клон)	6шт.	9шт.	9шт.
Заглушка	2шт.	3шт.	3шт.