

Порядок монтажа трубчатого снегозадержателя

1. Монтаж универсального кронштейна на различные виды кровельных покрытий

Металлочерепица 350 и 400 мм



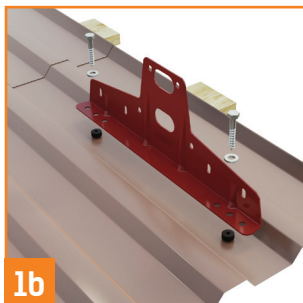
1a

Натуральная черепица



1e

Профнастил (до 44 мм включительно)



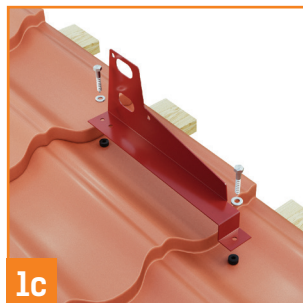
1b

Композитная черепица



1f

Металлочерепица с высокой ступенькой



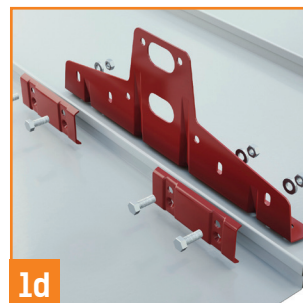
1c

Гибкая черепица



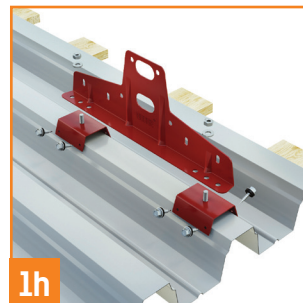
1g

Фальцевая кровля



1d

Профнастил с высоким профилем



1h

2. Монтаж труб снегозадержателя

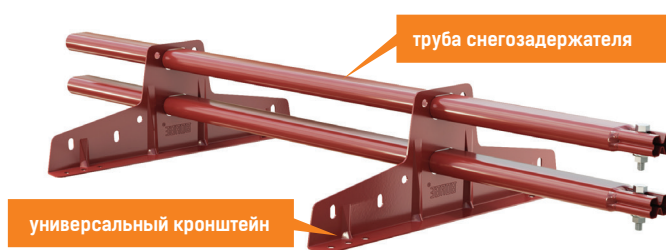


2

3. Монтаж крюков на СЗТ для профнастила с высоким профилем



3



Оценка количества рядов снегозадержателей для скатной кровли**

Угол наклона кровли, град	Снеговой район**							
	I	II	III	IV	V	VI	VII	VIII
7°	82,5	41,3	27,5	20,6	16,5	13,8	11,8	10,3
10°	57,8	28,9	19,3	14,4	11,6	9,6	8,3	7,2
15°	38,5	19,3	12,8	9,6	7,7	6,4	5,5	4,8
20°	28,9	14,4	9,6	7,2	5,8	4,8	4,1	3,6
25°	23,1	11,6	7,7	5,8	4,6	3,9	3,3	2,9
30°	19,3	9,6	6,4	4,8	3,9	3,2	2,8	2,4
35°	16,5	8,3	5,5	4,1	3,3	2,8	2,4	2,1
40°	14,4	7,2	4,8	3,6	2,9	2,4	2,1	1,8
45°	12,8	6,4	4,3	3,2	2,6	2,1	1,8	1,6
50°	11,6	5,8	3,9	2,9	2,3	1,9	1,7	1,4

* Совмещая значение угла наклона кровли (по горизонтали) и снегового района (по вертикали) – определяем максимальную длину ската, снеговую нагрузку которого выдерживает 1 ряд снегозадержателей. Если табличное значение длины больше длины ската для рассматриваемого объекта, то одного ряда будет достаточно.

Если табличное значение меньше длины ската, требуется 2 ряда снегозадержателей, если меньше, чем в 2 раза, то 3 ряда снегозадержателей и т.д. Например, Москва III снеговой район, длина ската 7 метров, угол наклона кровли 25°, пересечение в таблице на отметке 7,7 м, таким образом, одного ряда снегозадержателей будет достаточно при монтаже кронштейнов через 800 мм.

Если требуется несколько рядов снегозадержателей, нижний устанавливается стандартно (на карнизном участке над несущей стеной, 0,6 – 1,0 м от карнизного свеса), оставшаяся длина ската до конька делится на равные промежутки по количеству рядов снегозадержателей, что и будет расстоянием между рядами.

** Согласно СП 20.13330.2016 Нагрузки и воздействия. Актуализированная редакция СНиП 2.01.07-85 (с изменениями №1 и 2).

BORGE

БЕЗОПАСНАЯ КРОВЛЯ

Трубчатый
снегозадержатель
BORGE

Инструкция по монтажу
Гарантийный талон

www.borge.ru