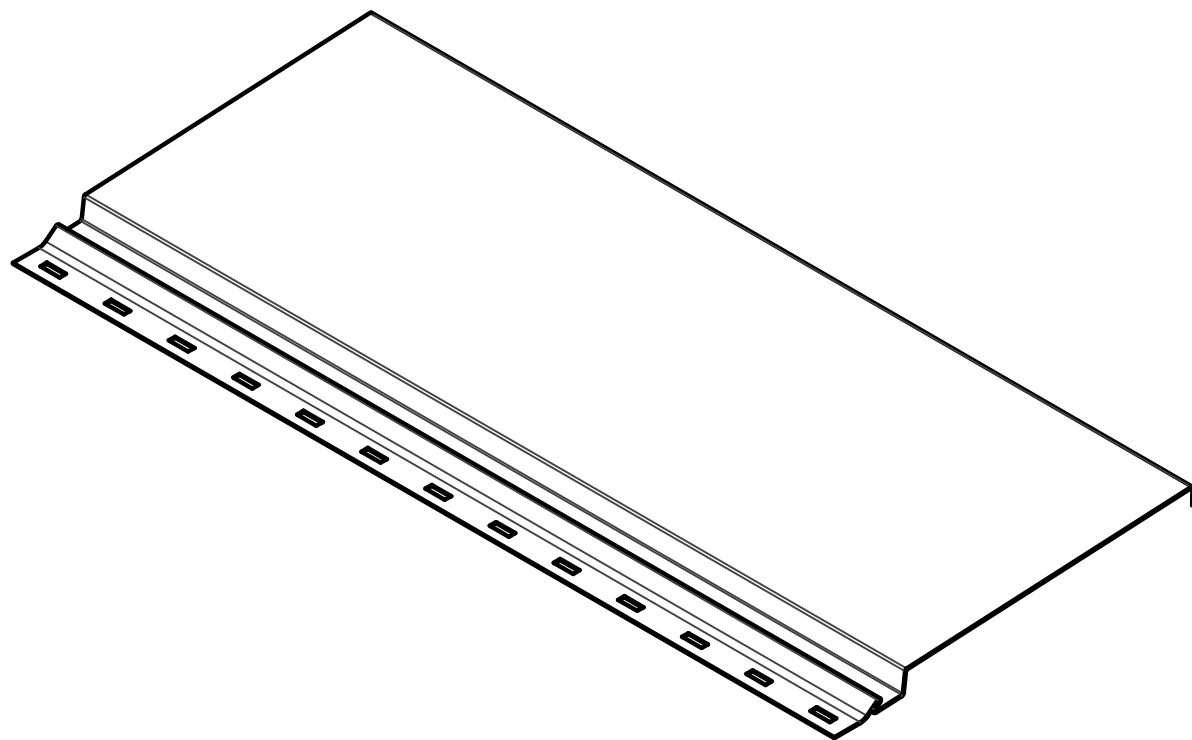
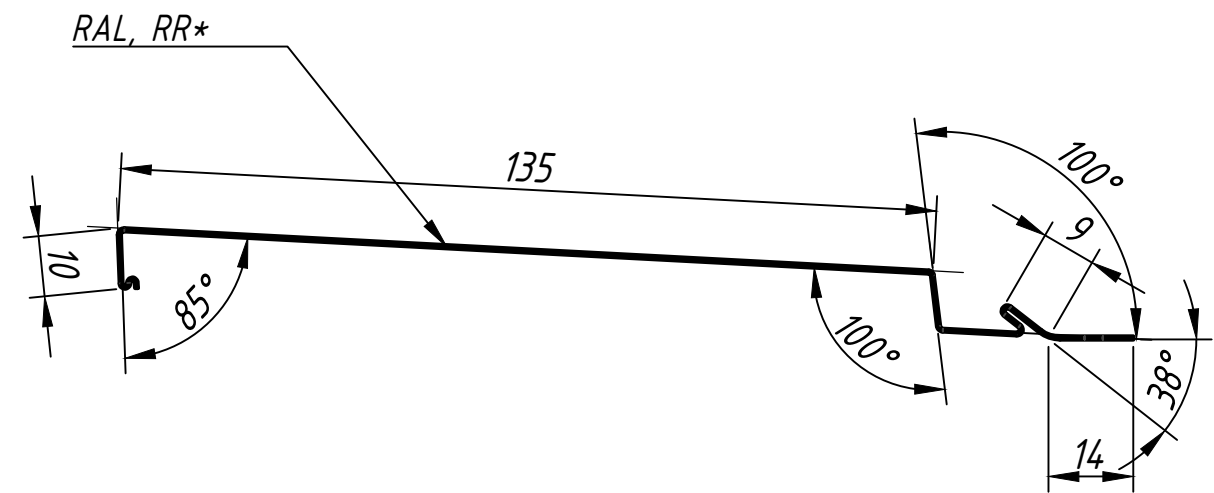
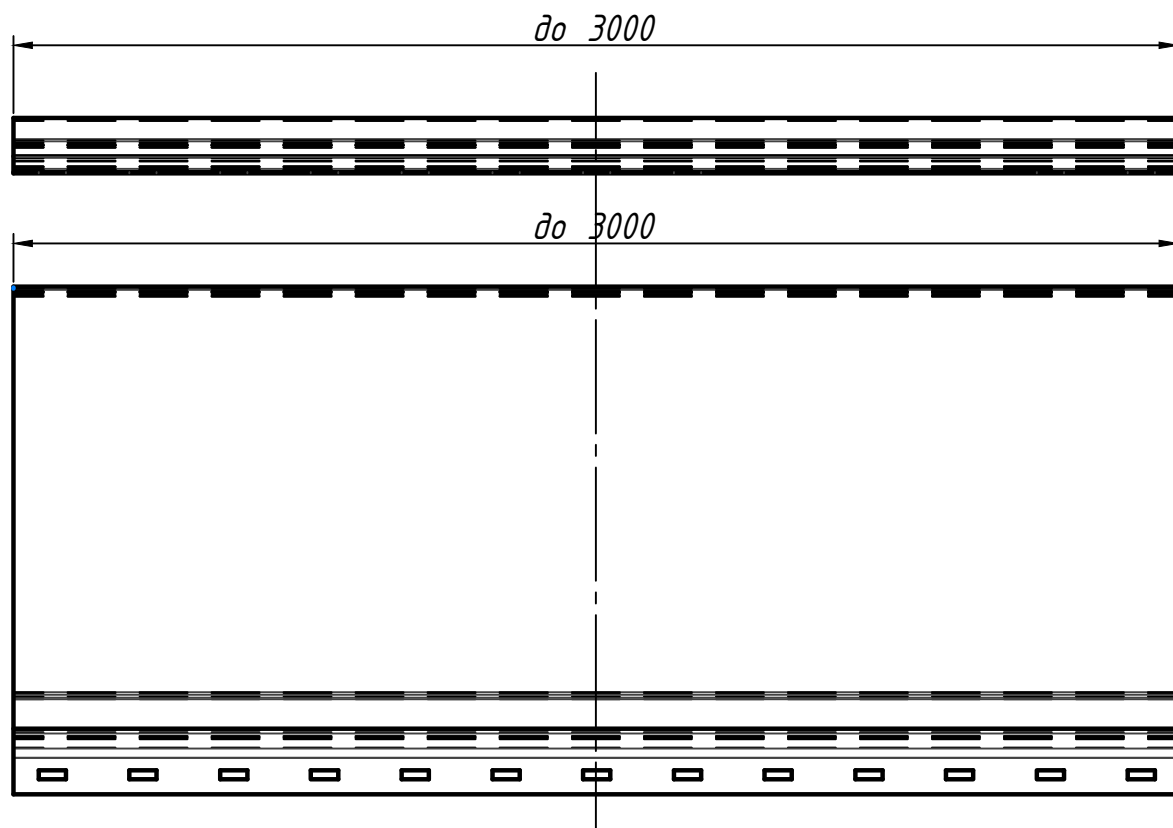



ФАСАДНАЯ СИСТЕМА . СКАНДИНАВСКИЙ БРУС МОДЕРН УЗКИЙ



1. Скругление острых углов $R=1$;
2. Толщина используемой стали (холоднокатанная оцинкованная сталь с полимерным покрытием и без покрытия) - 0,45-0,6 мм

Подпись и дата	
Инв. № дубл.	
Взам. инв. №	
Подпись и дата	
Инв. № подл.	

					СТ.ФС-00-004			
Изм.	Лист	№ док.	Подпись	Дата	Фасадная система . Скандинавская брус модерн узкий	Лит.	Масса	Масштаб
Разраб.							0,16	1:1
Пров.						Лист	Листов	
Т.контр.								
Н.контр.					Предварительно окрашенная оцинкованная сталь	aquasystem 		
Утверд.								