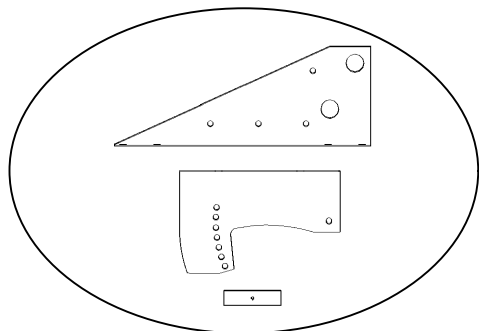
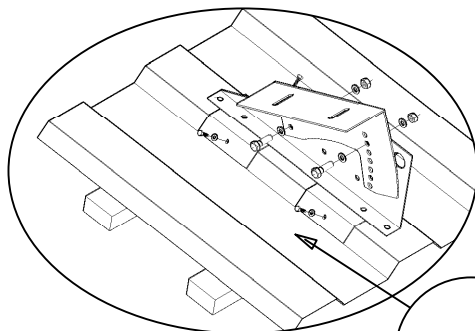


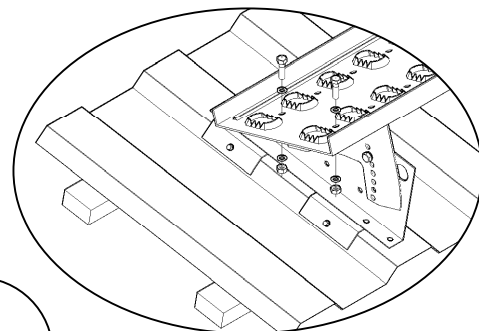
## Инструкция по монтажу кровельного мостика по чертежам заказчика



1. Расположение на кровле выполнить в соответствии с табл.1



2. Собрать комплект в соответствии со схемой, не затягивая саморезы и болты



3. Затянуть саморезы и болты

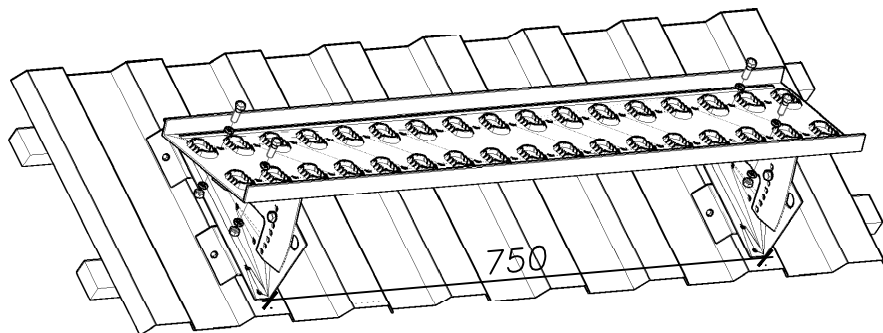
### Внимание!!!

При заказе кровельного мостика по чертежам заказчика со скобами под профлист необходимо указать:

- марку профлиста
- размеры сторон волны профлиста

При монтаже опоры необходимо отступить от края на 300 мм с каждой стороны.

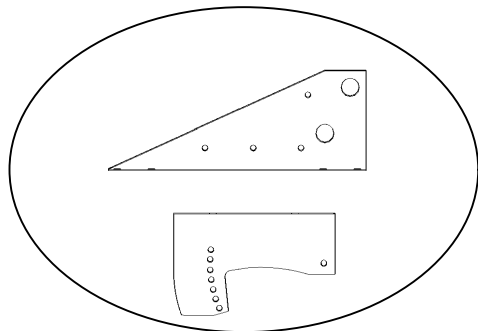
Между опорами должно быть не более 750 мм



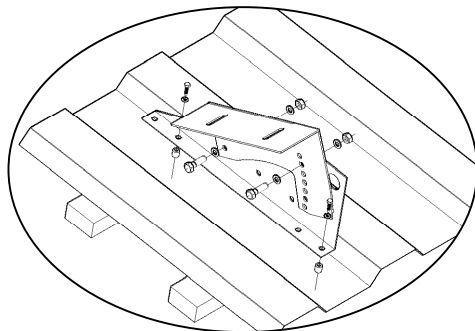
### Комплект поставки

Наименование	Кол-во
Полотно мостика l-1,25м	1 шт.
Соединительная планка мостика	2 шт.
Опора - круг - с П-обр. планками t=2,0мм	2 шт.
Болт М8х30	8 шт.
Гайка М8	8 шт.
Шайба М8	16 шт.
Кровельный саморез 4,8х38	8 шт.

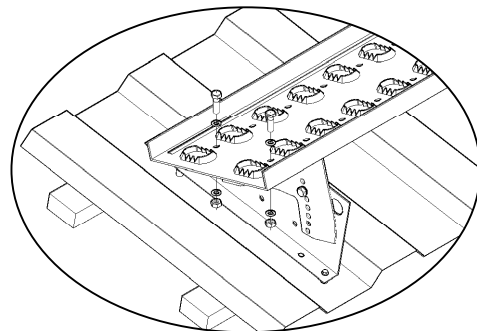
## Инструкция по монтажу кровельного мостика под профлист



1. Расположение на кровле выполнить в соответствии с табл.1



2. Собрать комплект в соответствии со схемой, не затягивая саморезы



3. Затянуть саморезы

### Внимание!!!

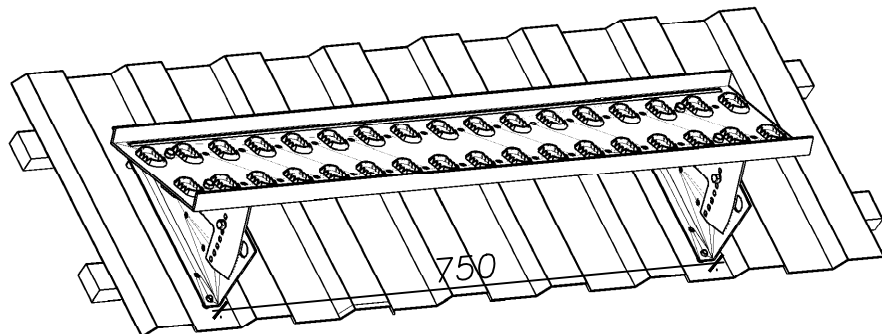
При заказе кровельного мостика под профлист необходимо указать:

- марку профлиста
- размеры сторон волны профлиста

При монтаже опоры необходимо отступить от края на 300 мм с каждой стороны.

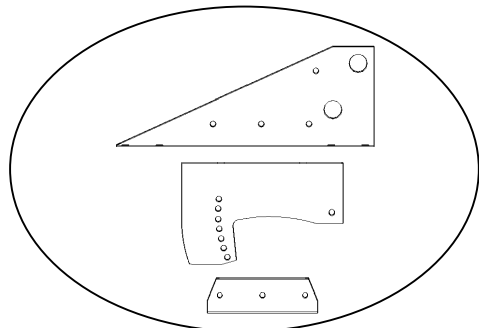
Между опорами должно быть не более 750 мм

### Комплект поставки

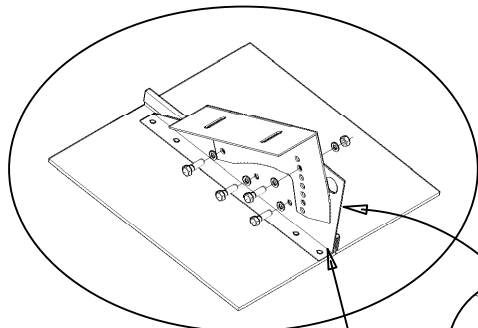


Наименование	Кол-во
Полотно мостика l-1.25м	1шт.
Соединительная планка мостика	2шт.
Опора - круг - $\varnothing=2,0\text{мм}$	2шт.
Саморез 8x50	4шт.
Болт М8x30	8шт.
Гайка М8	8шт.
Шайба М8	20шт.
Шайба уплотнитель	4шт.

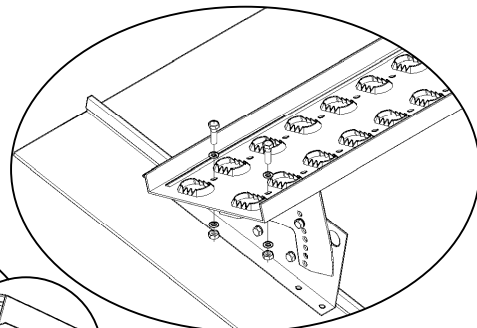
## Инструкция по монтажу кровельного мостика на фальцевую кровлю



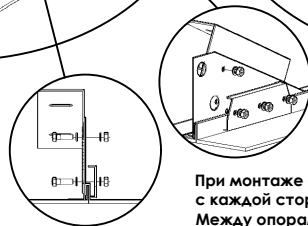
1. Расположение на кровле выполнить в соответствии с табл.1



2. Собрать комплект в соответствии со схемой, не затягивая болты

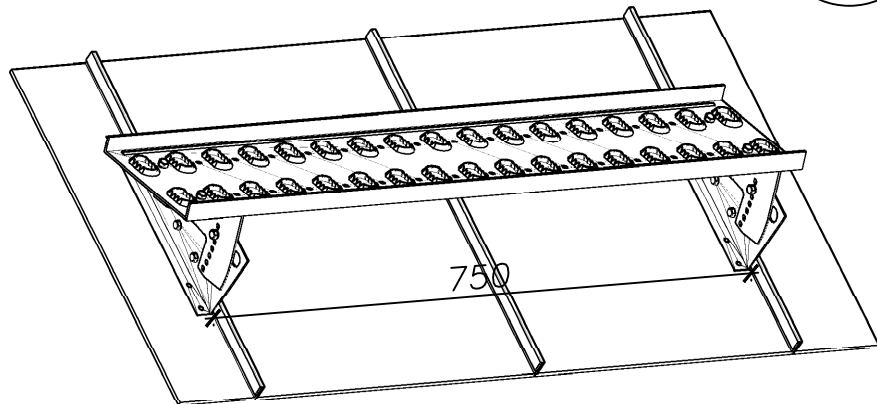


3. Затянуть болты



При монтаже опоры необходимо отступить от края на 300 мм с каждой стороны.

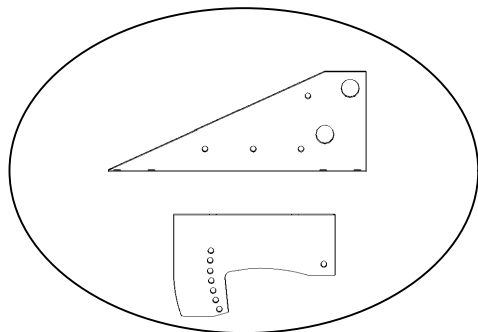
Между опорами должно быть не более 750 мм



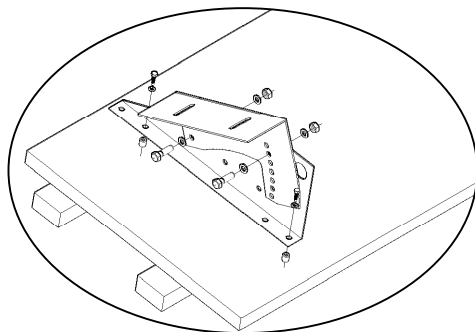
### Комплект поставки

Наименование	Кол-во
Полотно мостика l-1.25м	1 шт.
Соединительная планка мостика	2 шт.
Опора - круг - $\varnothing=2,0$ мм	2 шт.
С-образная скоба (Зотв.)	2 шт.
Болт М8х50	6 шт.
Болт М8х30	6 шт.
Гайка М8	12 шт.
Шайба М8	24 шт.

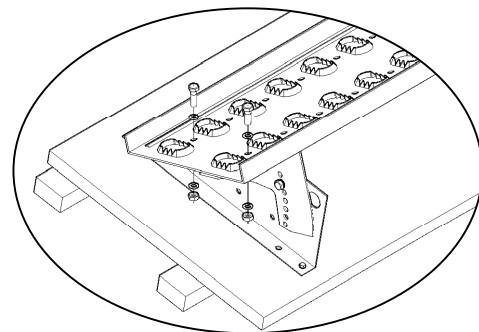
## Инструкция по монтажу кровельного мостика **универсального**



1. Расположение на кровле выполнить в соответствии с табл.1



2. Собрать комплект в соответствии со схемой, не затягивая саморезы

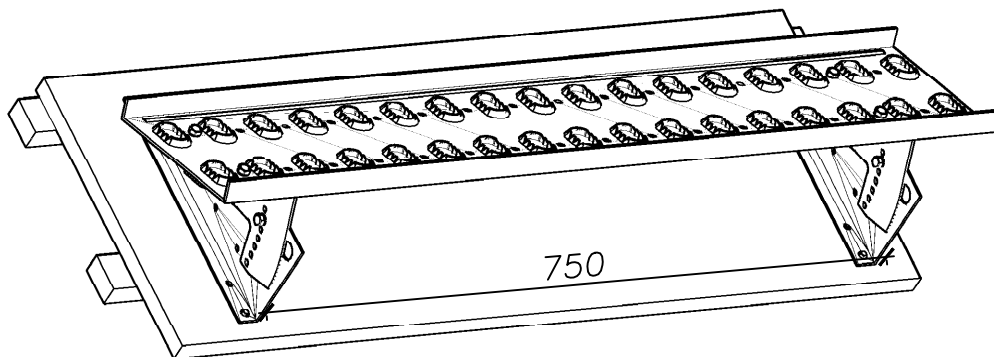


3. Затянуть саморезы

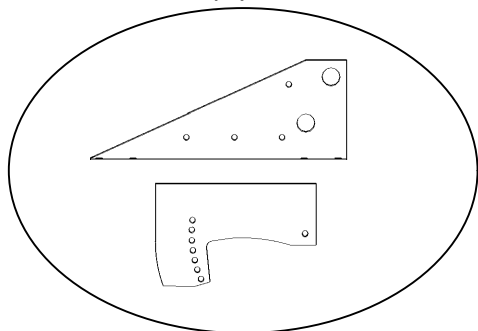
При монтаже опоры необходимо отступить от края на 300 мм с каждой стороны.  
Между опорами должно быть не более 750 мм

### Комплект поставки

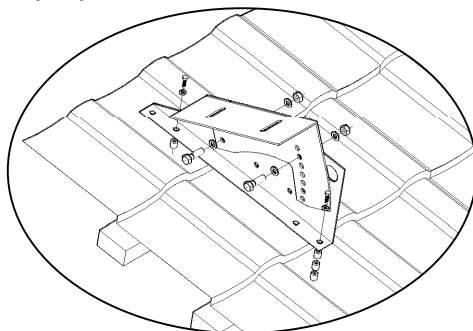
Наименование	Кол-во
Полотно мостика I -1,25м	1шт.
Соединительная планка мостика	2шт.
Опора - круг - $t=2,0\text{мм}$	2шт.
Саморез 8x50	4шт.
Болт М8х30	8шт.
Гайка М8	8шт.
Шайба М8	20шт.
Шайба уплотнитель	4шт.



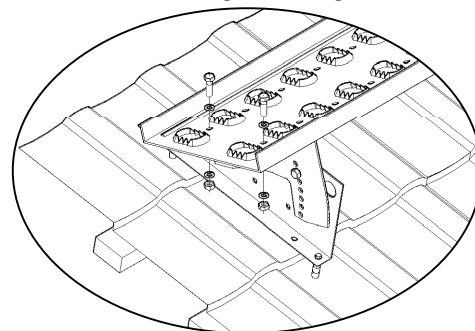
## Инструкция по монтажу кровельного мостика **под металлочерепицу**



1. Расположение на кровле выполнить в соответствии с табл.1



2. Разметить и просверлить отверстия  $\varnothing 4\text{мм}$



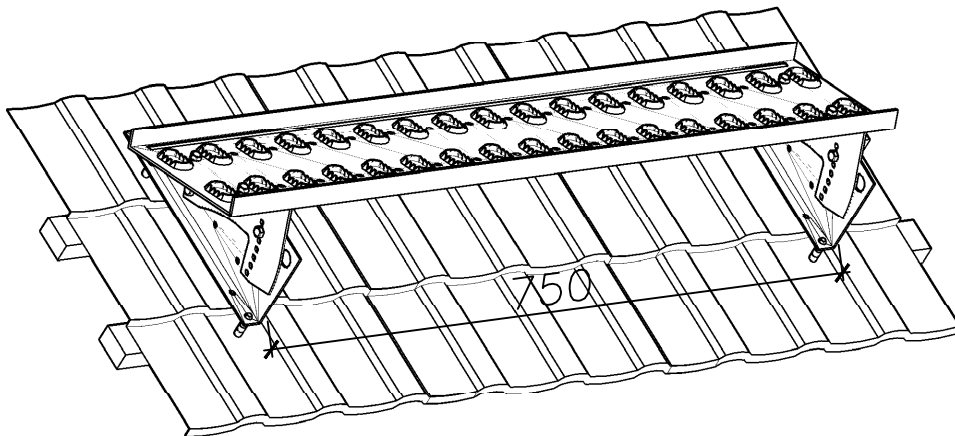
4. Затянуть саморезы и болты

3. Собрать комплект в соответствии со схемой, не затягивая саморезы и болты

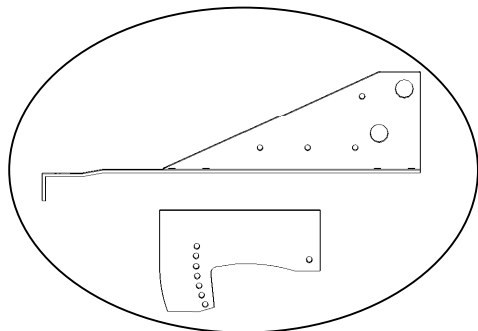
При монтаже опоры необходимо отступить от края на 300 мм с каждой стороны.  
Между опорами должно быть не более 750 мм

### Комплект поставки

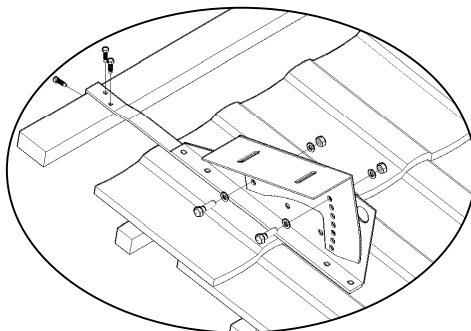
Наименование	Кол-во
Полотно мостика 1-1.25м	1шт.
Соединительная планка мостика	2шт.
Опора - круг - $t=2,0\text{мм}$	2шт.
Болт М8х30	8шт.
Гайка М8	8шт.
Шайба М8	20шт.
Саморез 8х50	4шт.
Шайба уплотнитель	8шт.



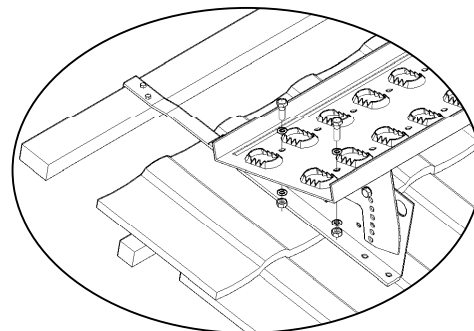
## Инструкция по монтажу кровельного мостика на керамочерепицу



1. Расположение на кровле выполнить в соответствии с табл.1



2. Разметить и просверлить отверстия Ø4мм



3. Собрать комплект в соответствии со схемой, не затягивая саморезы и болты

4. Затянуть саморезы и болты

При монтаже опоры необходимо отступить от края на 300 мм с каждой стороны.  
Между опорами должно быть не более 750 мм

### Комплект поставки

Наименование	Кол-во
Полотно мостика l-1.25м	1шт.
Соединительная планка мостика	2шт.
Опора - круг - под керамочерепицу $t=2,0$ мм	2шт.
Шайба М8	16шт.
Саморез по дереву 3,8x45	6шт.
Болт М8x30	8шт.
Гайка М8	8шт.

