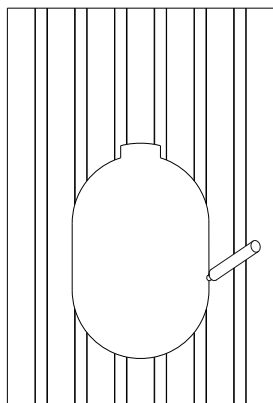


Инструкция по монтажу на профиль С20 на обратной стороне

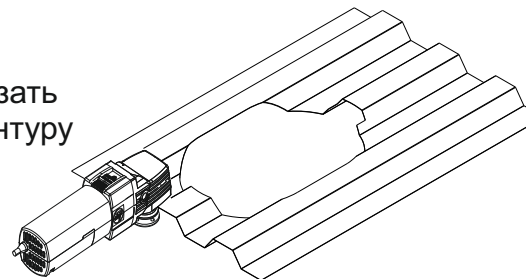
1

Обвести
шаблон



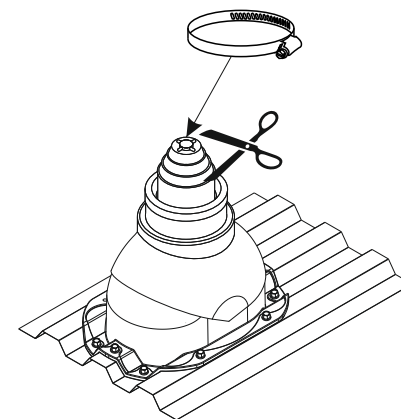
2

Вырезать
по контуру



6

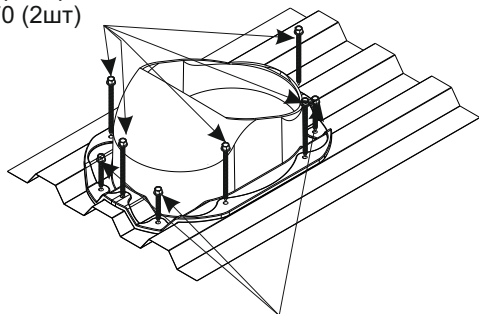
Одеть и затянуть хомут



3

Удалить защитную
бумагу, и установить
проходной элемент

Саморез кровельный
4.8x70 (2шт)



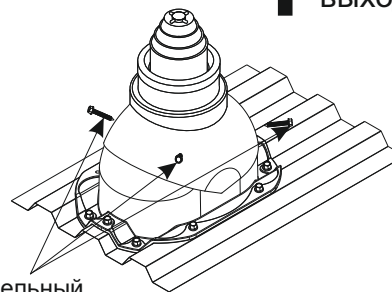
Саморез кровельный
4.8x29 (8шт)

Viotto®

Адрес: г. Смоленск, Рославльское ш., д.117,
тел.: +7(4812)26-86-32
info@viotto.ru viotto.ru

4

Вывернуть
выход



Саморез кровельный
4.8x29 (4шт)

5

Подрезать уплотнитель
из EPDM резины под
необходимый диаметр

Вырезать шаблон по контуру, приложить к кровельному покрытию

