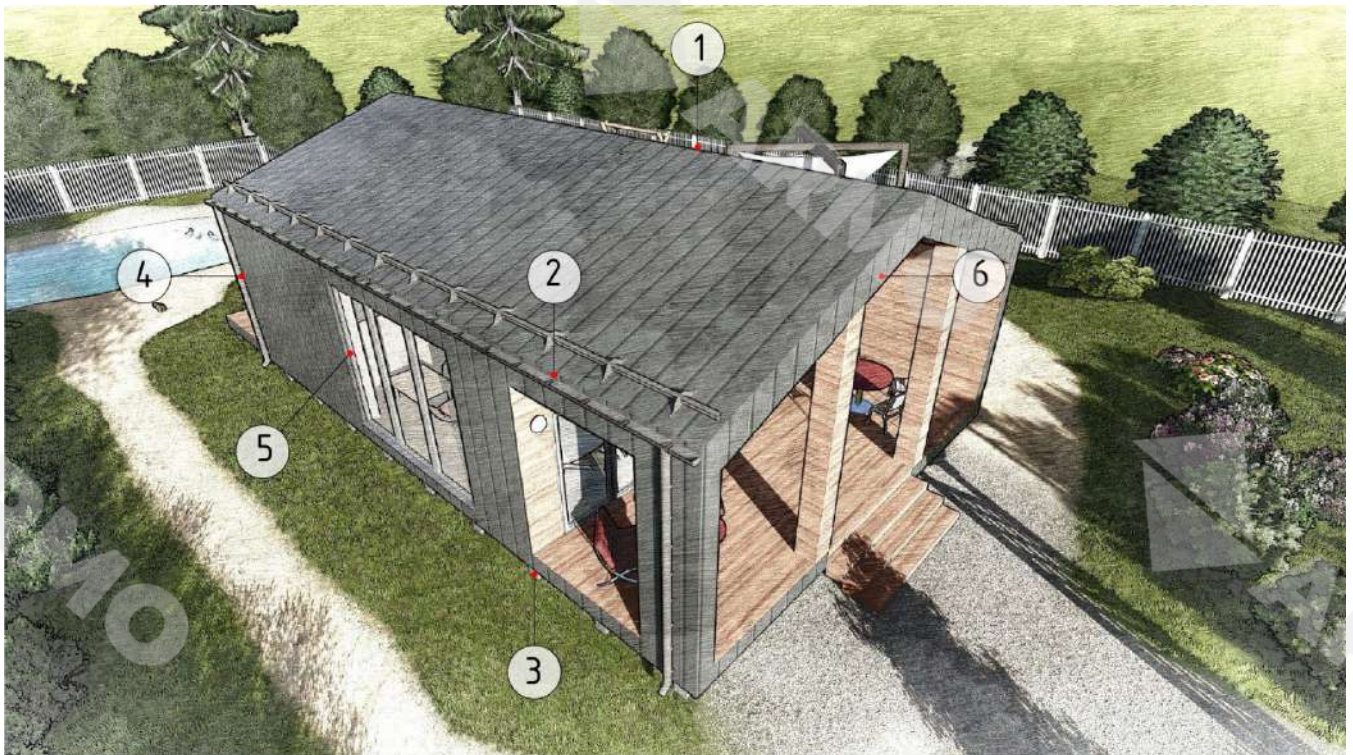




**Альбом технических решений
Самозащелкивающаяся кровля
и доборные элементы ARMO**

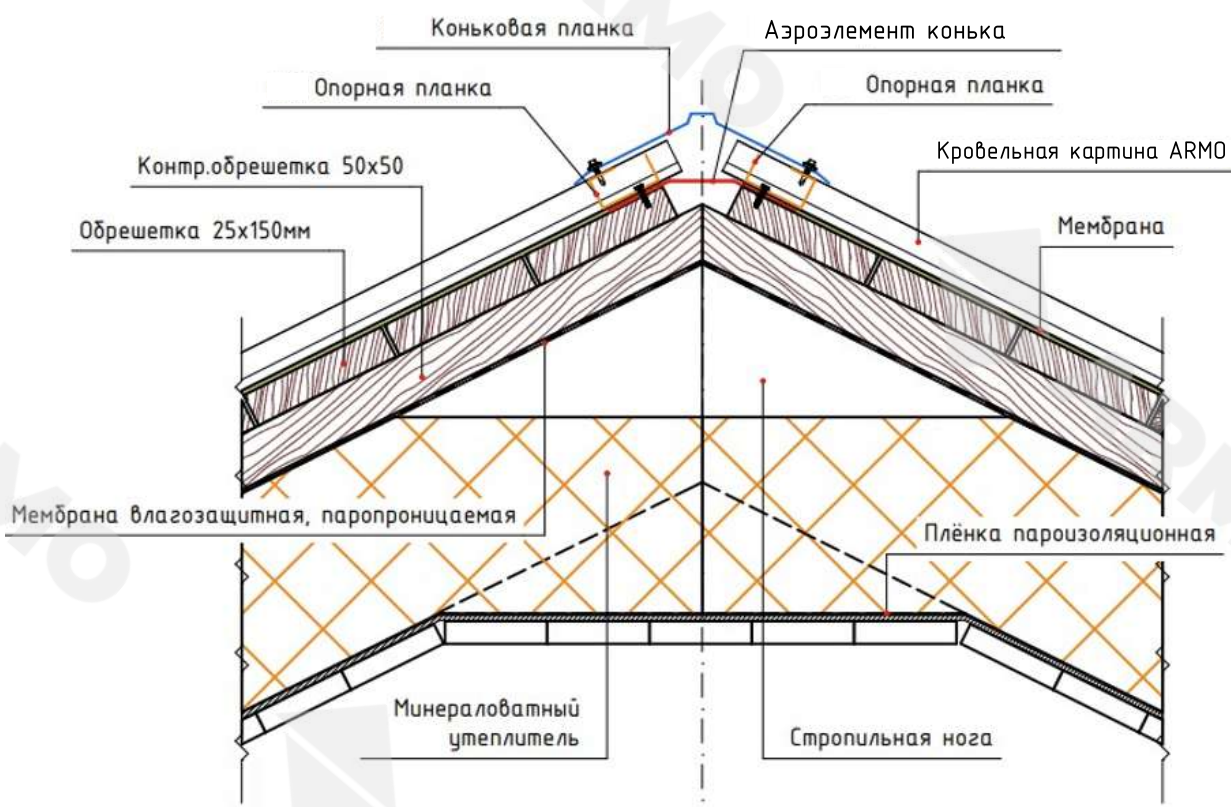
armosteel.ru



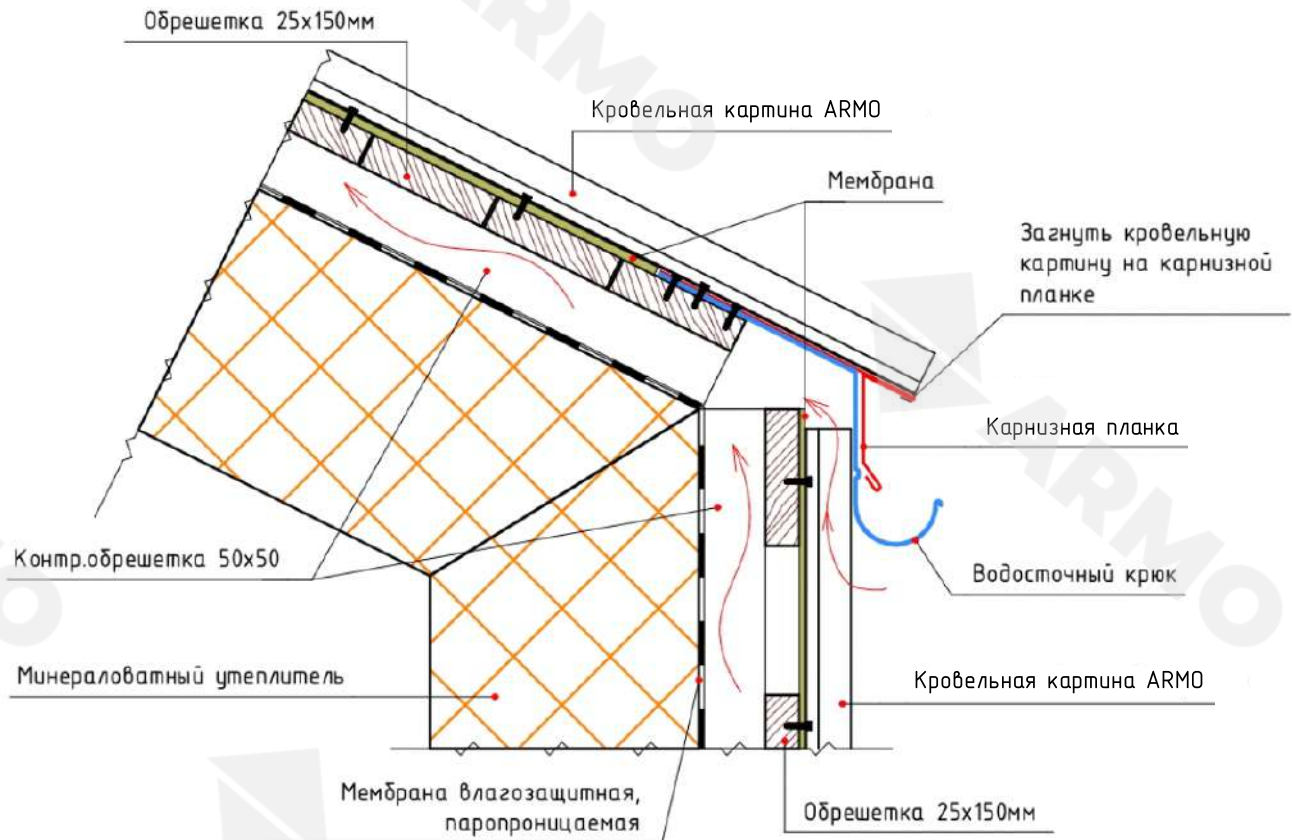
Содержание:

Узел 1: Конёк кровли	3
Узел 2: Карниз кровли	4-5
Узел 3: Цоколь	6
Узел 4: Внешний угол	7
Узел 5: Примыкания к оконному проему	8
Узел 6: Торец кровли	9
Самозащелкивающийся профиль ARMO	10
Самозащелкивающийся профиль ARMO с карнизным подгибом	11
Планка внешнего угла	12
Крепёжная планка	12
Планка торцевая	13
Планка торцевая фасад	13
Планка оконная стартовая	14
Планка оконная угловая	14
Планка оконного отлива	15
Опорная планка	15
Коньковая планка	16
Конёк для односкатной кровли	16
Карнизная планка	17
Карнизная планка (капельник)	17
Ендова планка	18
Планка примыкания	18
Планка верхнего примыкания к стене	19
Цокольная картина из оцинкованной окрашенной стали	20
Торцевая кровельная картина из оцинкованной окрашенной стали	21

Узел 1: Конёк кровли



Узел 2: Карниз кровли

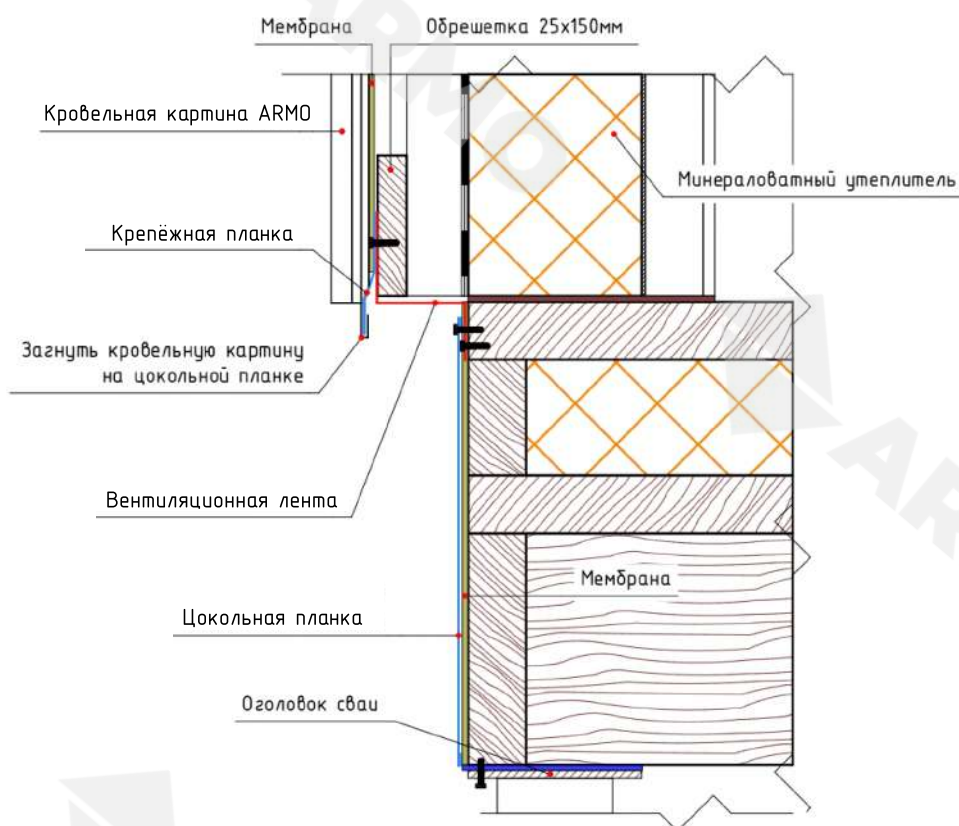
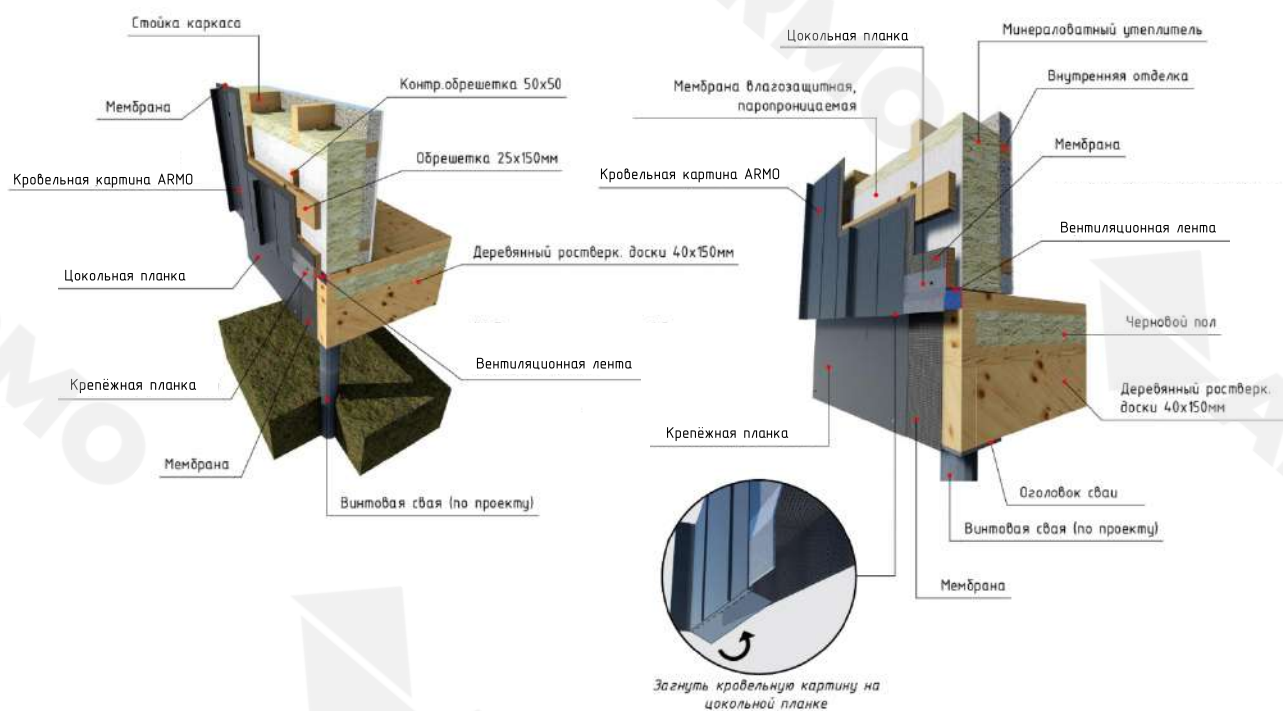




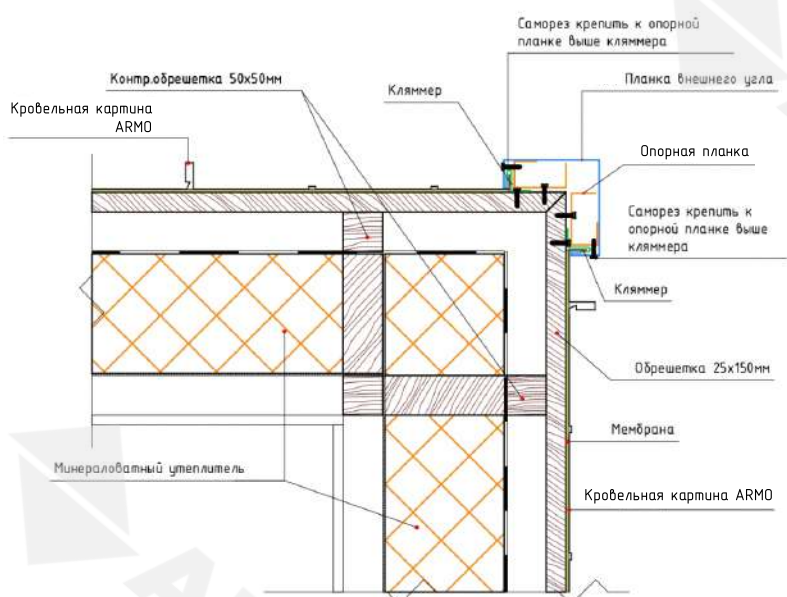
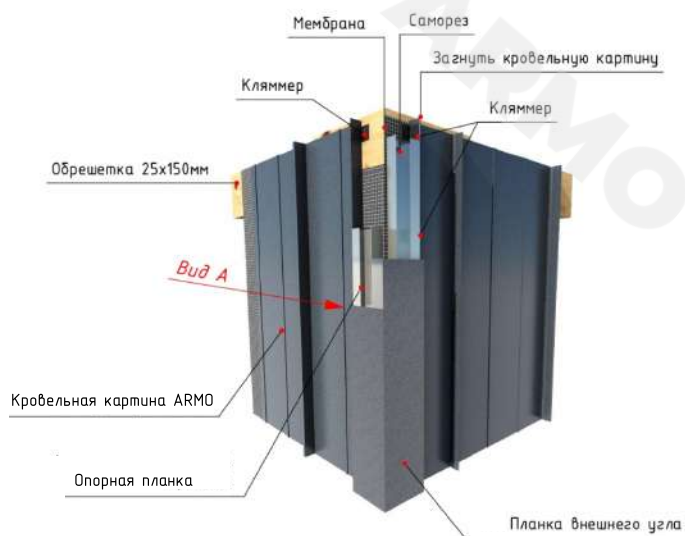
Вариант без свеса



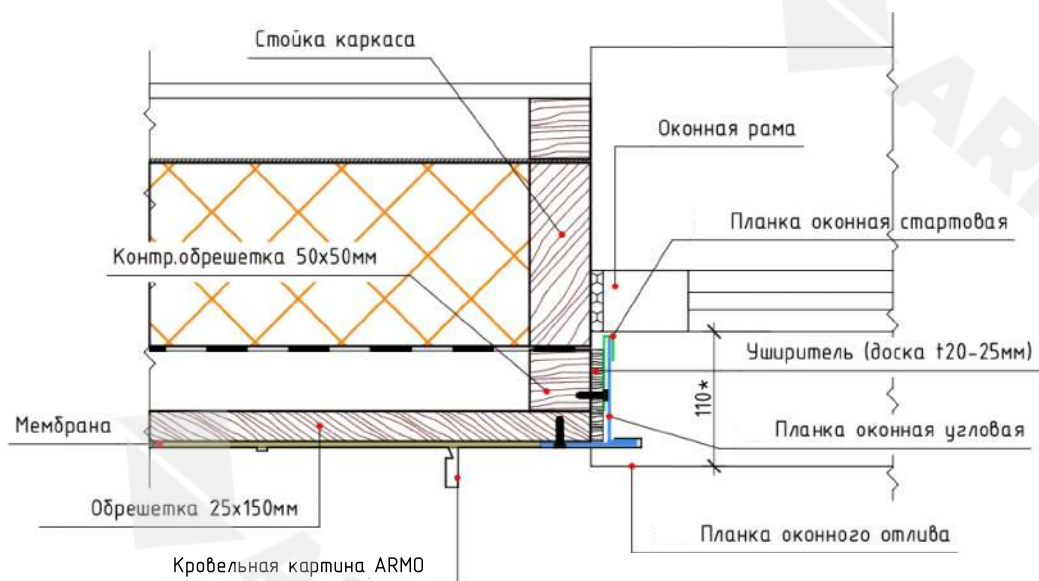
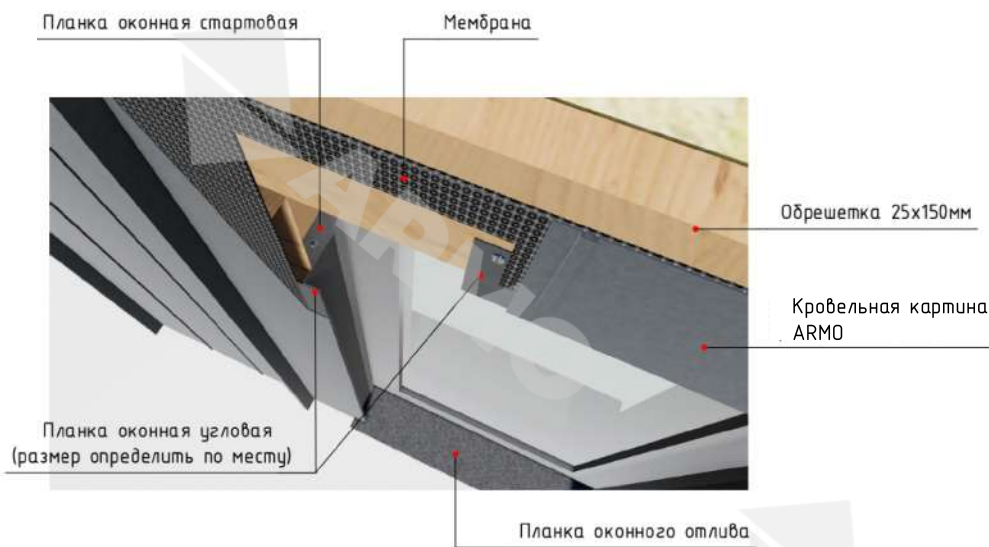
Узел 3: Цоколь



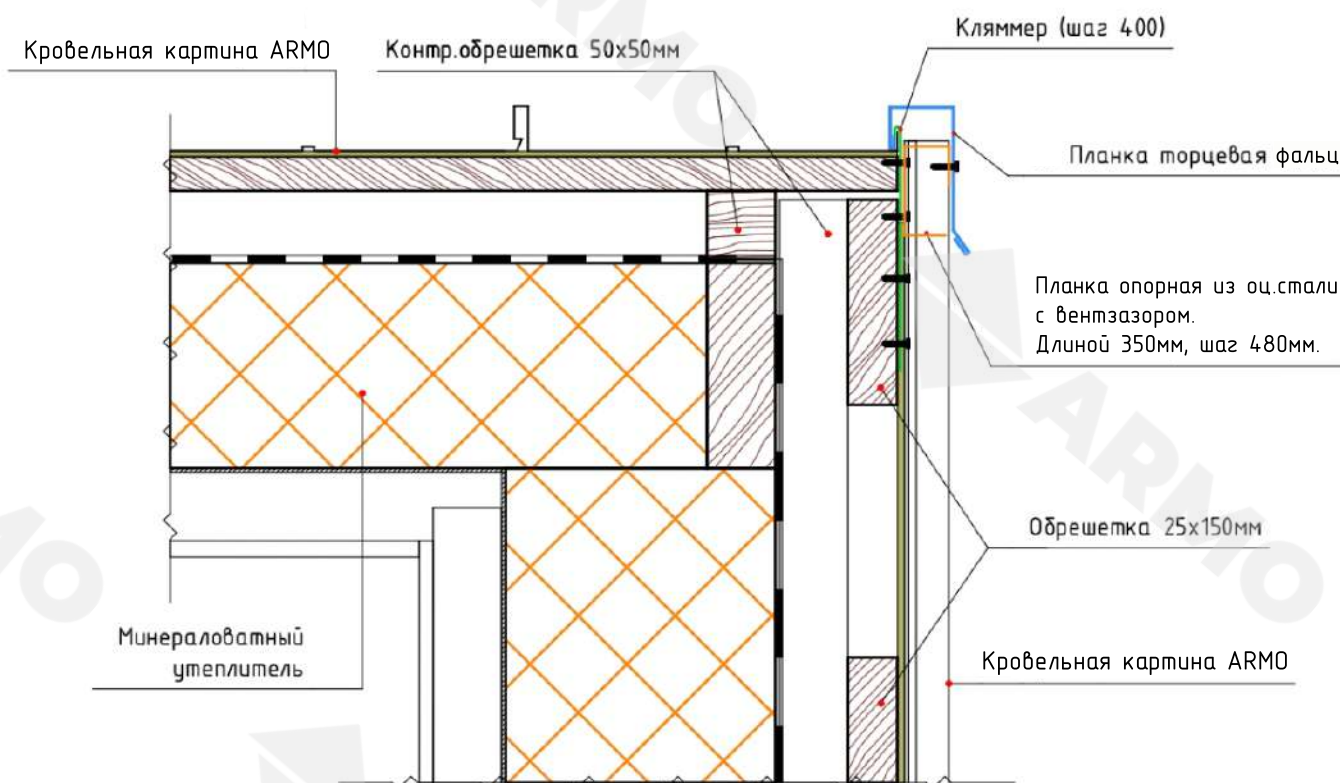
Узел 4: Внешний угол



Узел 5: Примыкания к оконному проему

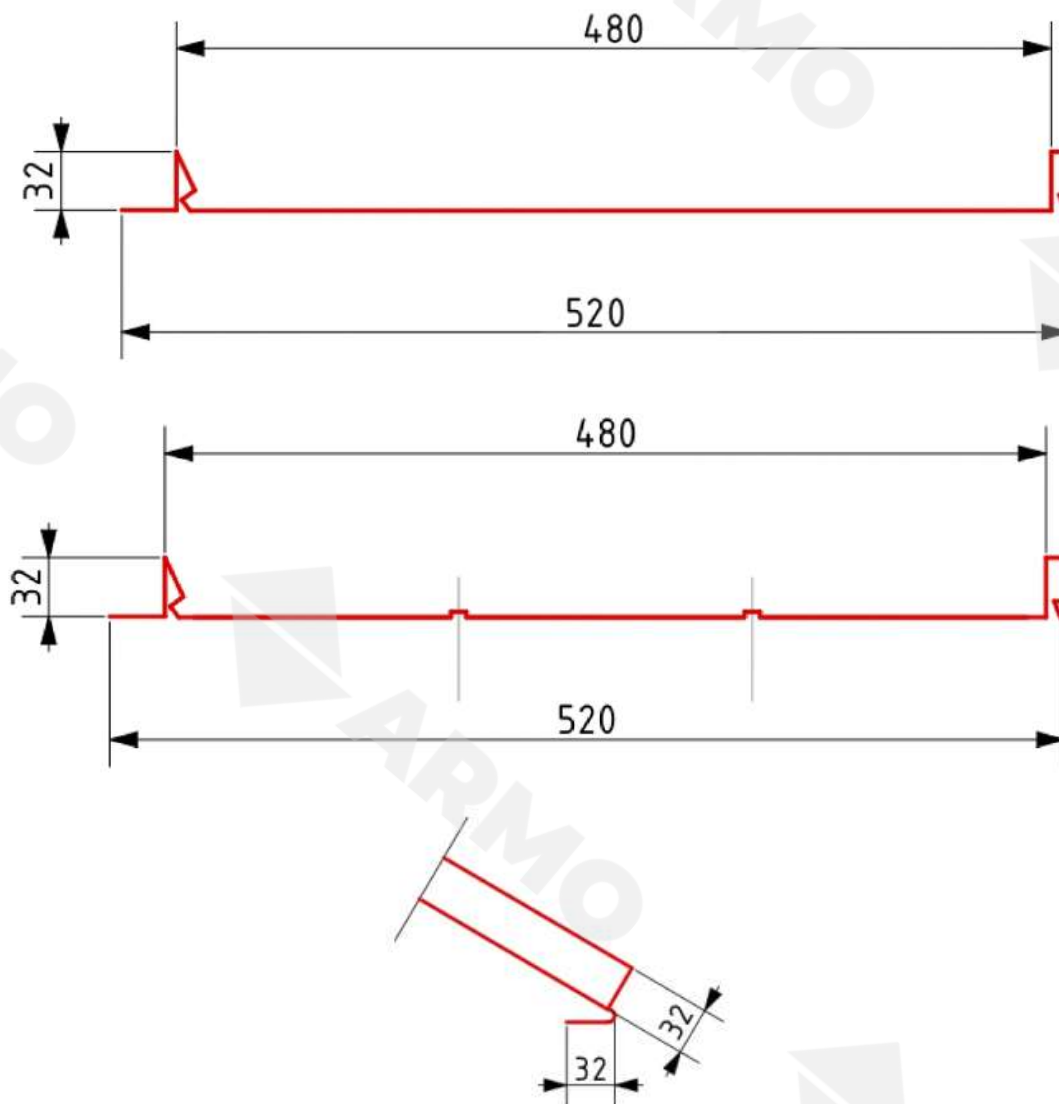


Узел 6: Торец кровли



Чертежи

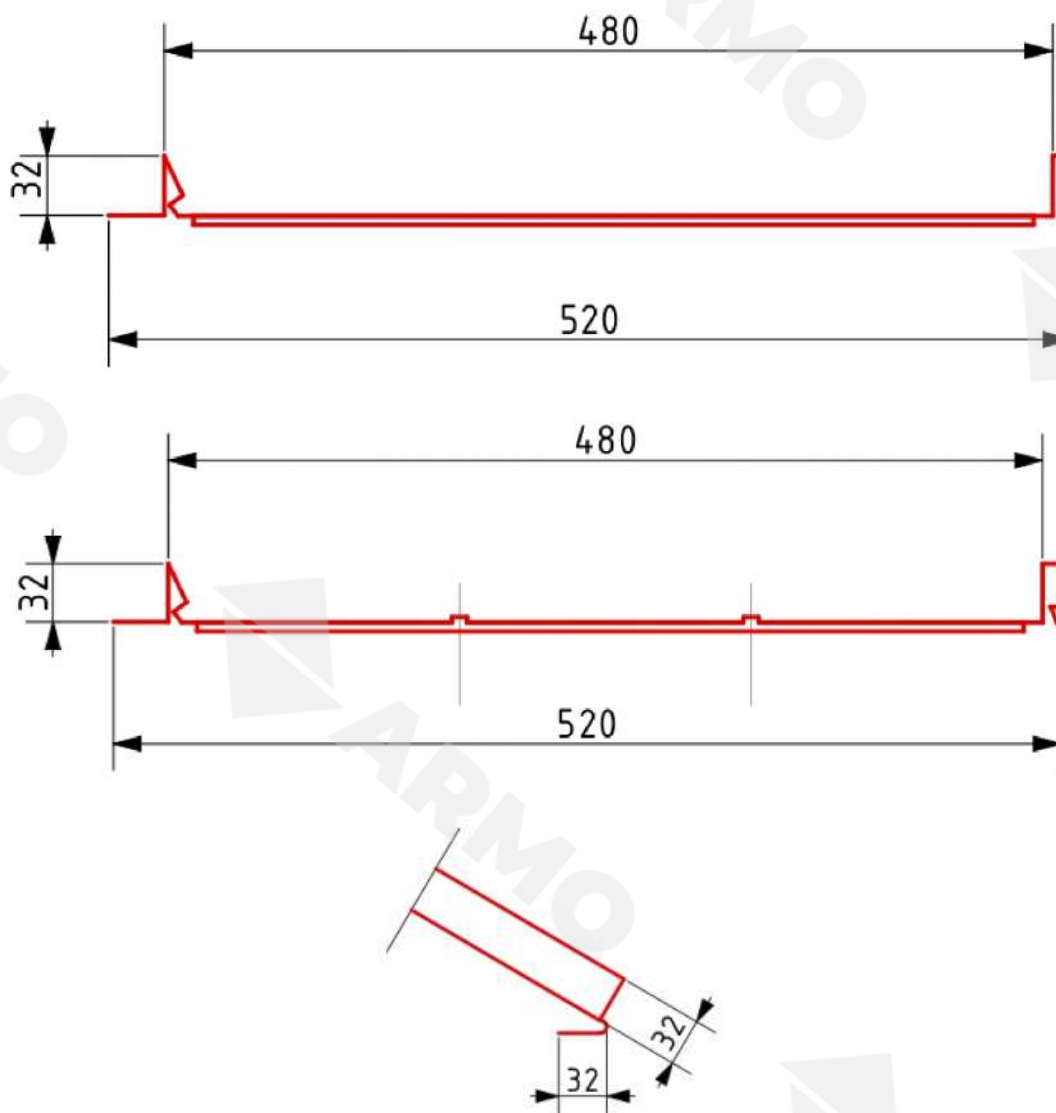
Самозащелкивающийся профиль ARMO



Технические данные:

Рабочая ширина	480 мм
Общая ширина	520 мм
Высота стыка	32 мм
Максимальная длина	12000 мм
Минимальная длина	750 мм
Минимальный уклон	9 градусов

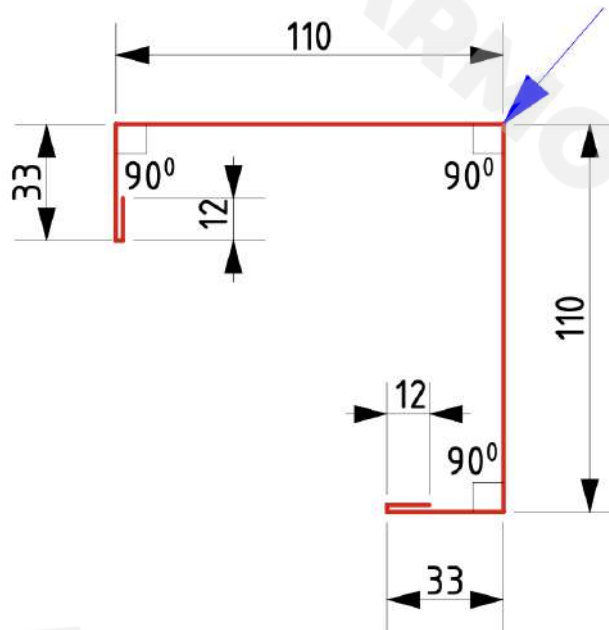
Самозащелкивающийся профиль ARMO с карнизным подгибом



Технические данные:

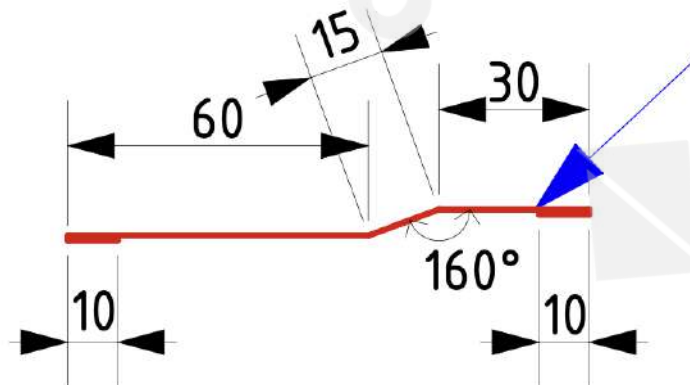
Рабочая ширина	480 мм
Общая ширина	520 мм
Высота стыка	32 мм
Максимальная длина	12000 мм
Минимальная длина	750 мм
Минимальный уклон	9 градусов

Планка внешнего угла



Длина развёртки элемента	310 мм
Толщина стали элемента	0,5 мм

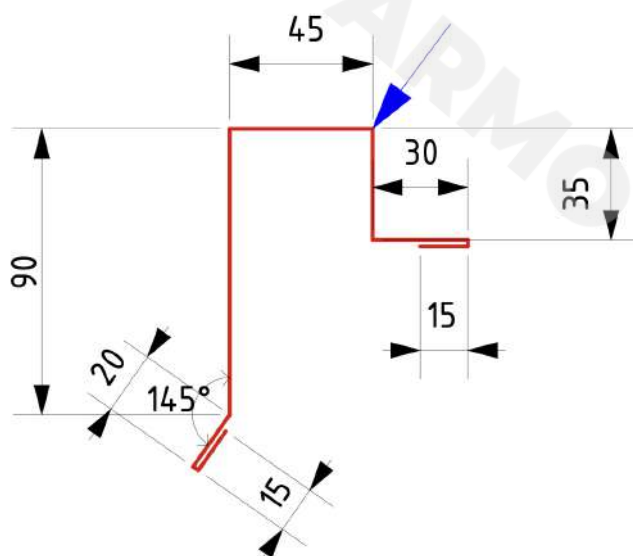
Крепёжная планка



Длина развёртки элемента	125 мм
Толщина стали элемента	0,5-0,7 мм

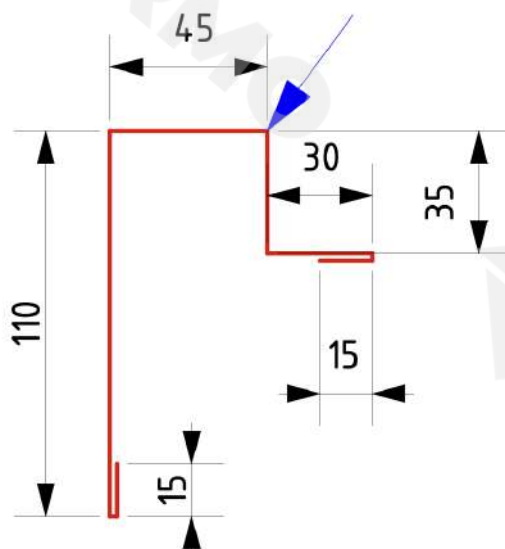
— лицевая сторона с покраской

Планка торцевая



Длина развёртки элемента 250 мм
Толщина стали элемента 0,5 мм

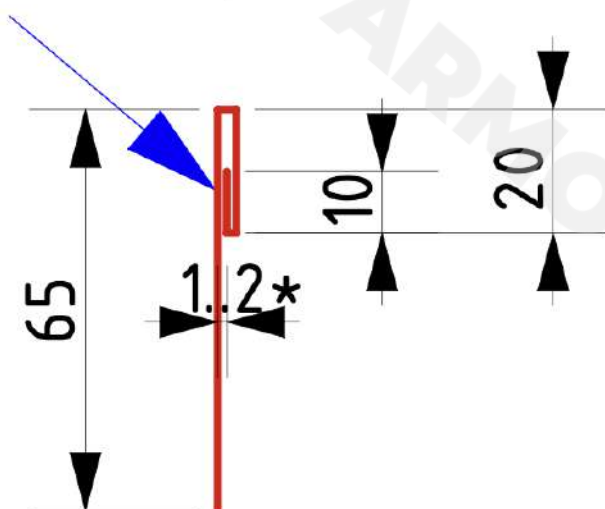
Планка торцевая фасад



Длина развёртки элемента 250 мм
Толщина стали элемента 0,5 мм

— лицевая сторона с покраской

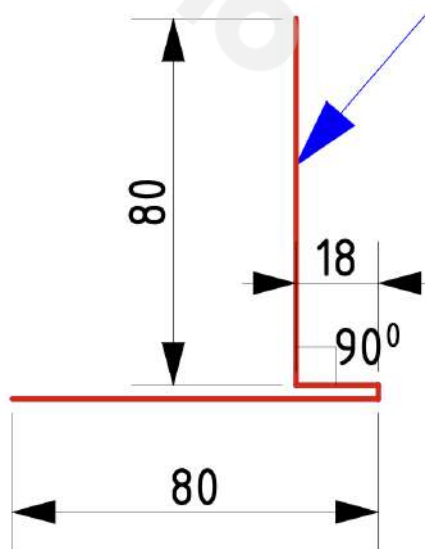
Планка оконная стартовая



Длина развёртки элемента	95 мм
Толщина стали элемента	0,5 мм

* Второй загиб выпонять не плотно, для возможности вставки фасонного элемента

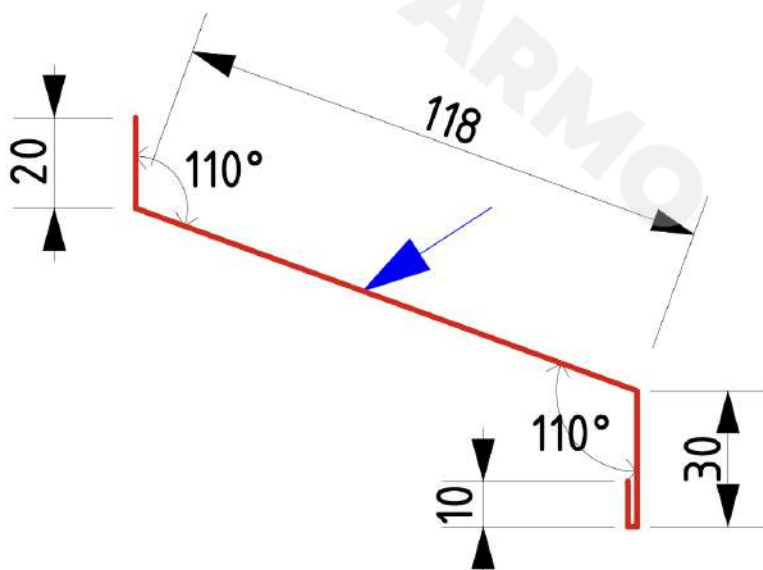
Планка оконная угловая



Длина развёртки элемента	178 мм
Толщина стали элемента	0,5 мм

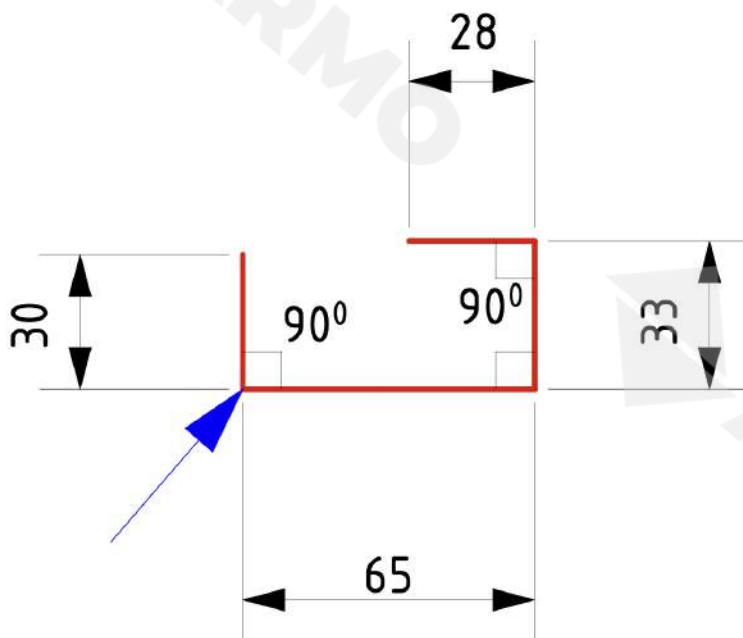
— лицевая сторона с покраской

Планка оконного отлива



Длина развёртки элемента	178 мм
Толщина стали элемента	0,5 мм

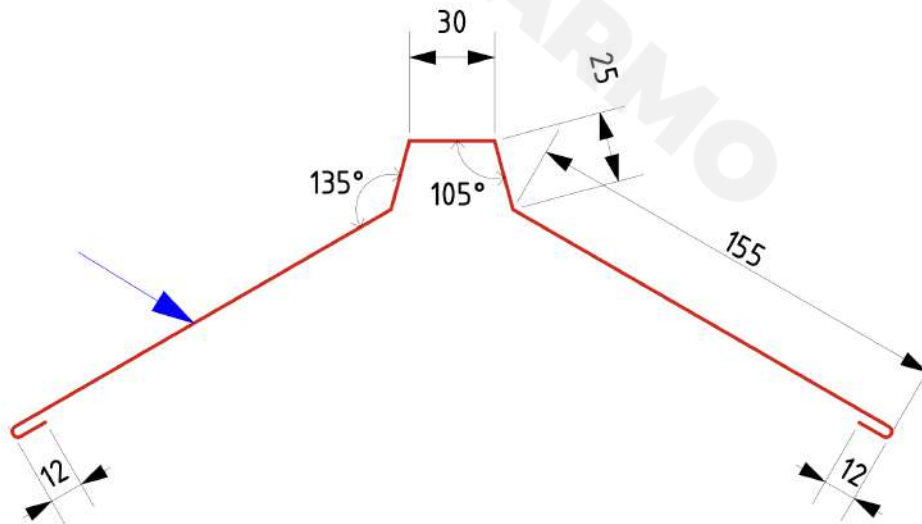
Опорная планка (длина 2000 мм)



Длина развёртки элемента	156 мм
Толщина стали элемента	0,5 мм

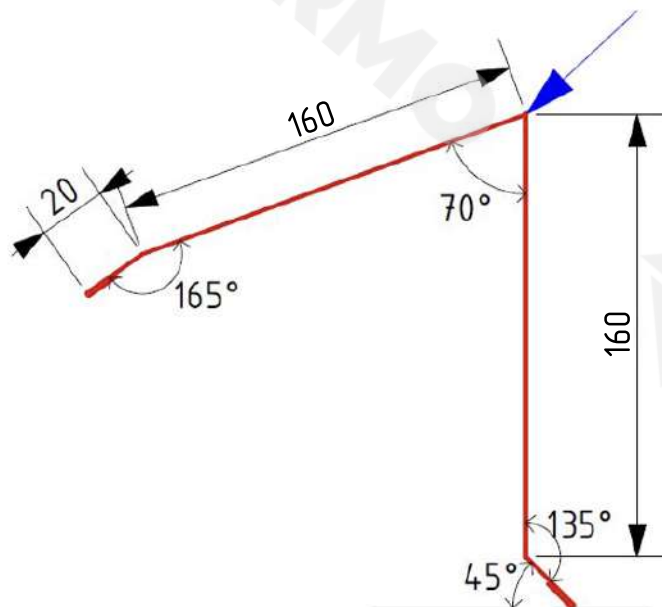
— лицевая сторона с покраской

Коньковая планка



Длина развёртки элемента	414 мм
Толщина стали элемента	0,5 мм

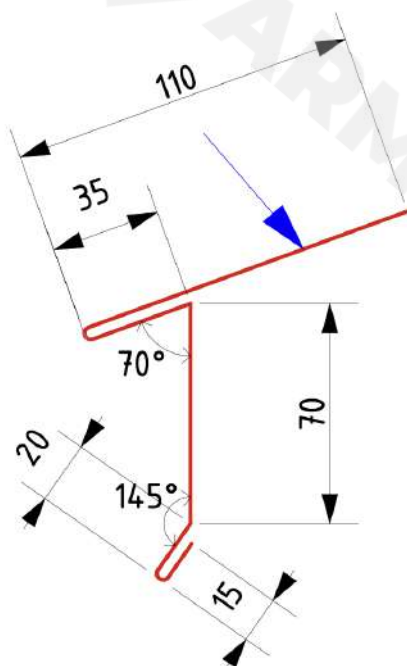
Конёк для односкатной кровли (длина 2000 мм)



Длина развёртки элемента	310 мм
Толщина стали элемента	0,5 мм

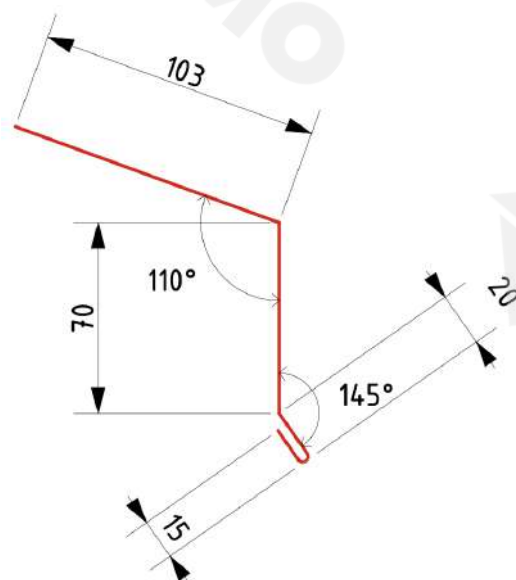
— лицевая сторона с покраской

Карнизная планка



Длина развёртки элемента	250 мм
Толщина стали элемента	0,5 мм

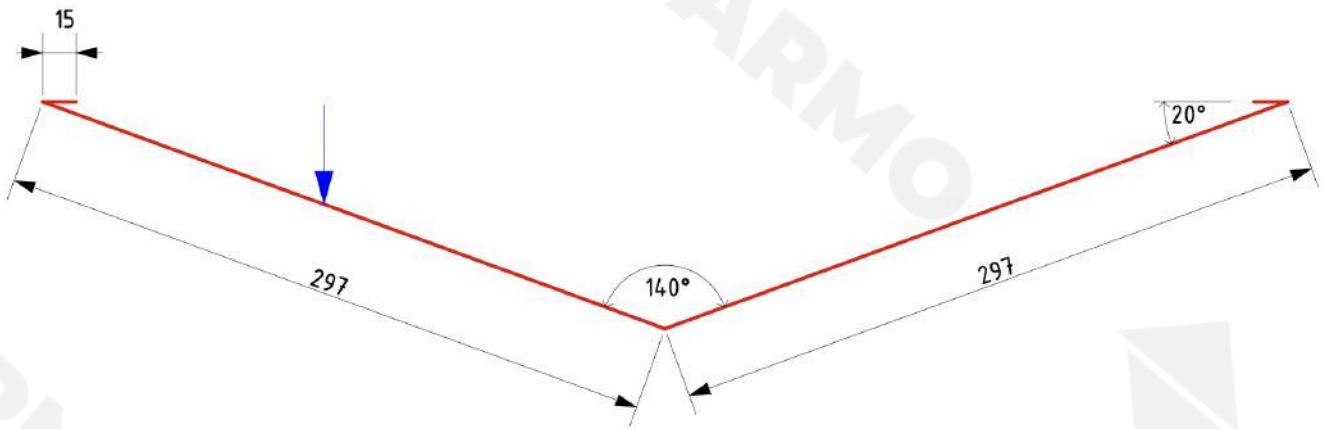
Карнизная планка (капельник)



Длина развёртки элемента	208 мм
Толщина стали элемента	0,5 мм

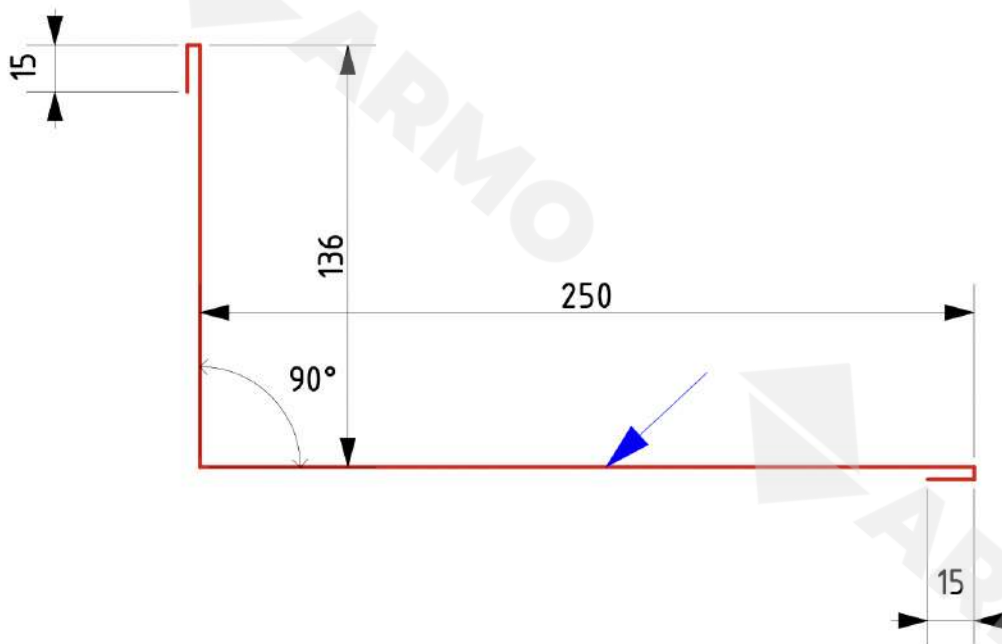
— лицевая сторона с покраской

Ендова планка (длина 2000 мм)



Длина развёртки элемента	624 мм
Толщина стали элемента	0,5 мм

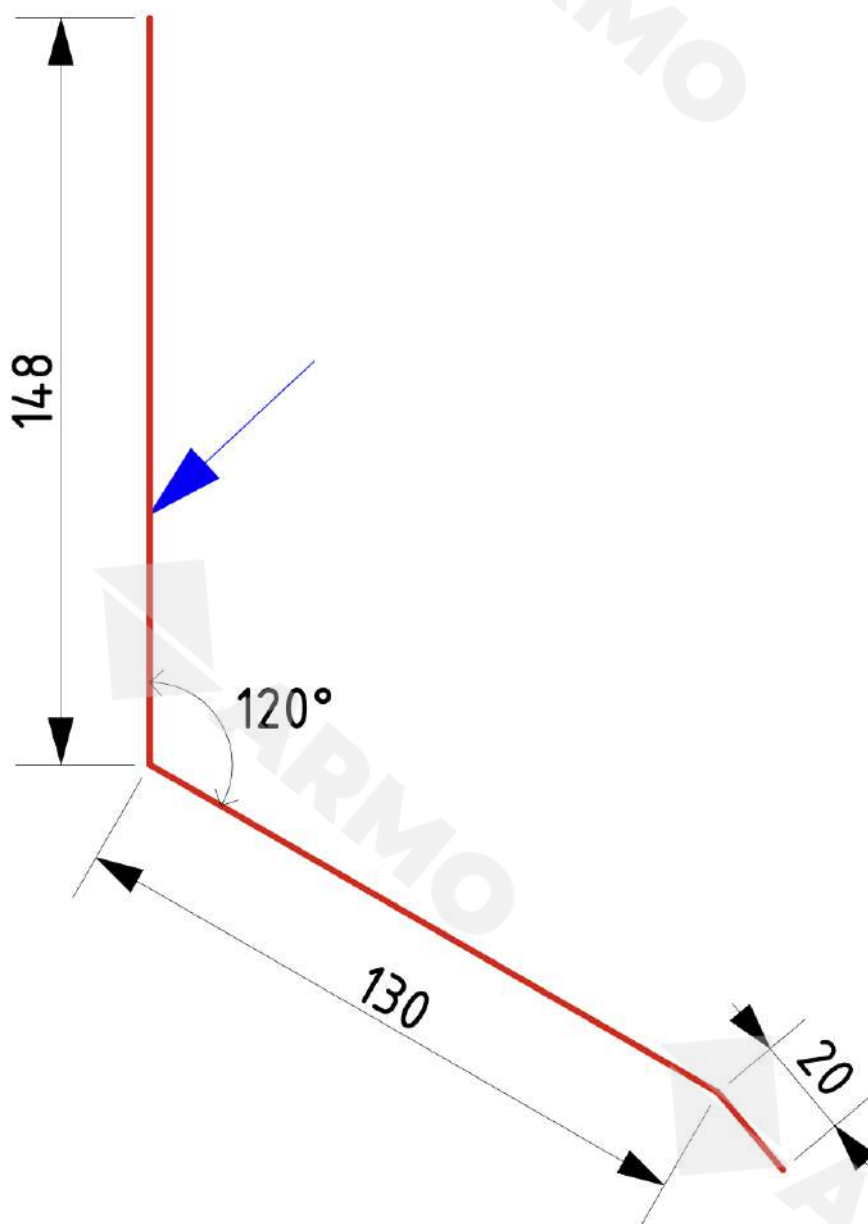
Планка примыкания (длина 2000 мм)



Длина развёртки элемента	416 мм
Толщина стали элемента	0,5 мм

— лицевая сторона с покраской

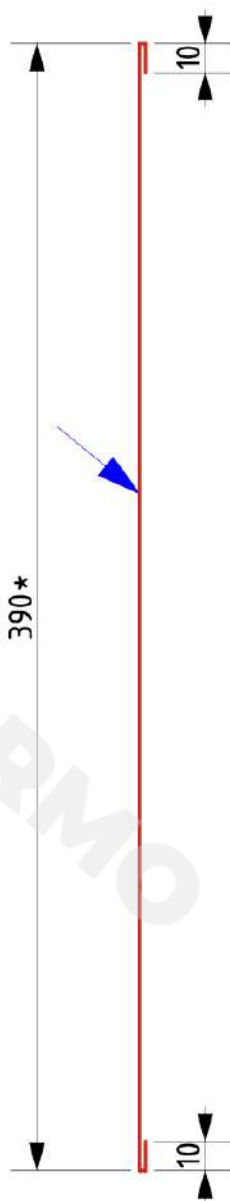
Планка верхнего примыкания к стене



Длина развёртки элемента	298 мм
Толщина стали элемента	0,5 мм

— лицевая сторона с покраской

Цокольная планка из оц.окрашенной стали

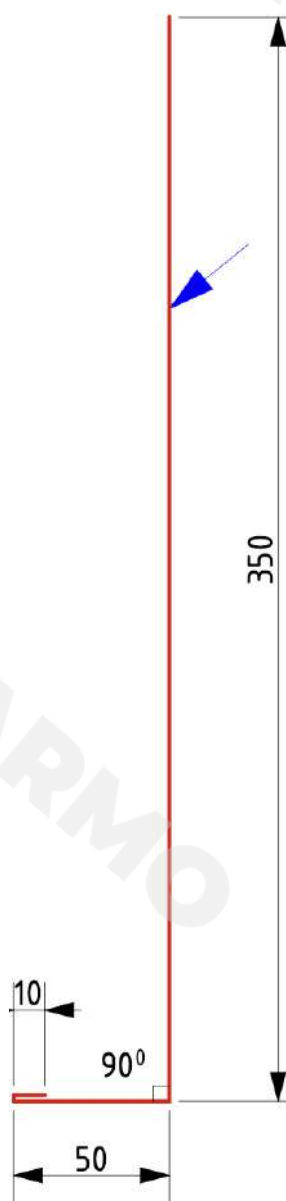


Длина развёртки элемента	410 мм
Толщина стали элемента	0,5 мм

* по высоте цокольной части (ростверка)

— лицевая сторона с покраской

Торцевая кровельная картина из оц.окрашенной стали



Длина развёртки элемента	410 мм
Толщина стали элемента	0,5 мм

— лицевая сторона с покраской

Контактная информация

Отдел продаж: 8 800 301 02 07

Специалист по монтажу: +7 911 911 40 63

Сайт: armosteel.ru

Email: armo@tormetal.ru



Для заметок
